

GX 390

Horizontal shaft gasoline (petrol) engine



Moteur à essence à arbre de prise de force horizontal

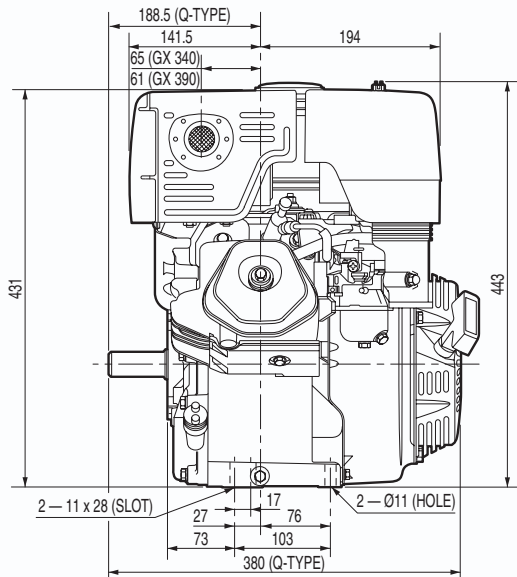
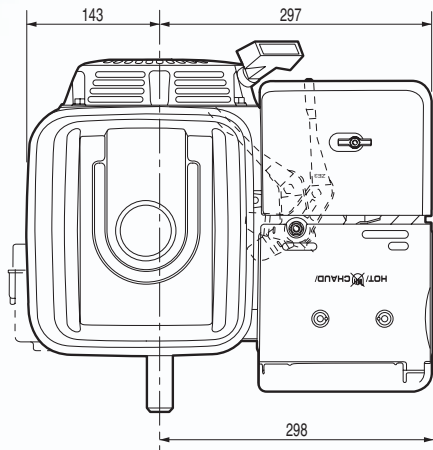
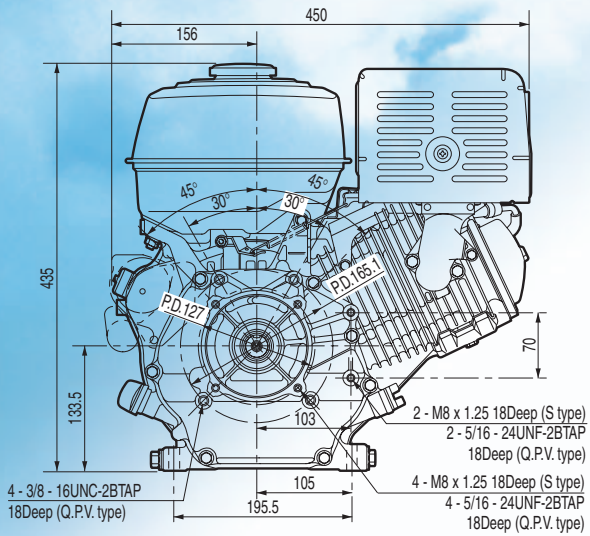
Benzinmotor mit horizontaler Kurbelwelle

Motore a benzina ad albero orizzontale

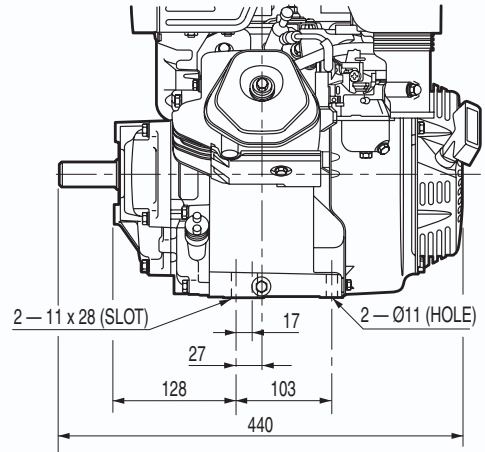
Bensinmotor med horisontell axel

Benzinmotor met horizontale uitgaande as

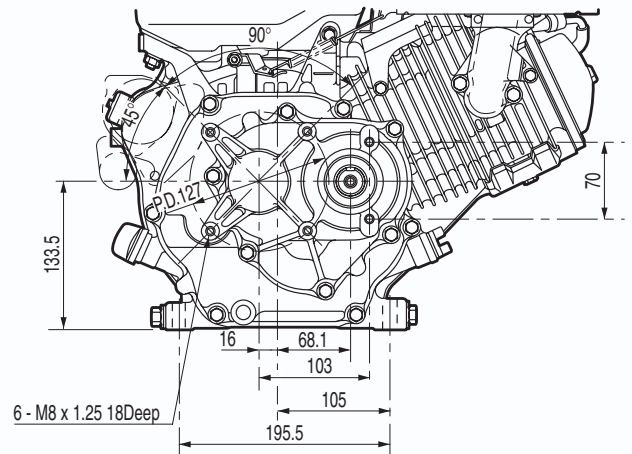
GX 390



REDUCTION TYPES



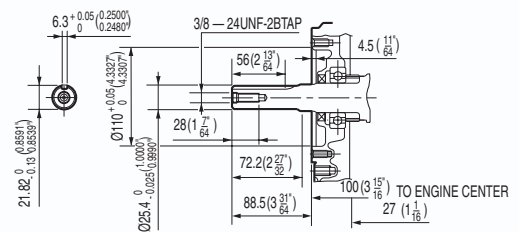
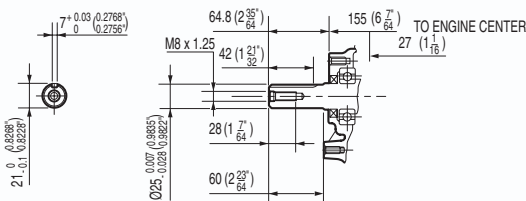
1/2 REDUCTION



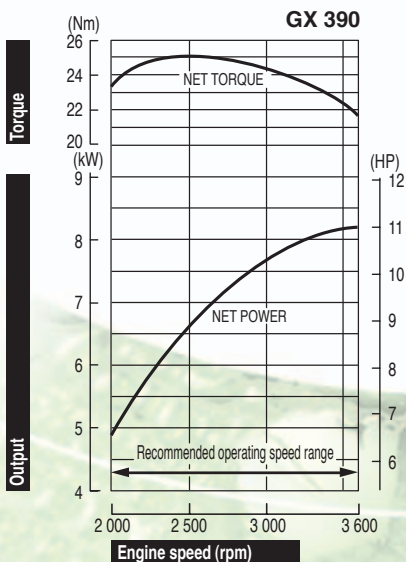
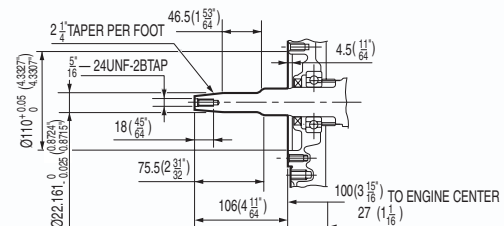
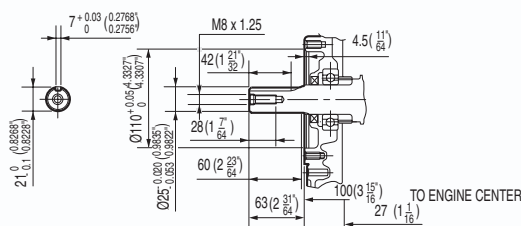
Dimensions Unit: mm (in.)

STANDARD TYPE

PTO SHAFT DIMENSIONS



L-TYPE	Q-TYPE
S-TYPE	V-TYPE



The power rating of the engine indicated in this document is the net power tested on a production engine for the engine model and measured in accordance with SAE J1349 at a specified rpm. Mass production engines may vary from this value. Actual power output for the engine installed in the final machine will vary depending on numerous factors, including the operating speed of the engine in application, environmental conditions, maintenance, and other variables.

La potenza indicata in questo documento, è la potenza netta rilevata su questo modello di motore in fase di produzione, ed è stata misurata secondo la procedura SAE J1349 ad un numero di giri specifico. Nella produzione di massa si possono riscontrare variazioni rispetto a questi valori. La potenza del motore installato nella macchina può dipendere da numerosi fattori, incluso il numero di giri al quale il motore è impiegato, le condizioni ambientali, dal livello di manutenzione ed altre variabili.

La puissance du moteur indiquée dans ce document est une puissance nette obtenue par l'essai d'un moteur de série selon la norme SAE J 1349 à une vitesse de rotation donnée. La puissance d'un autre moteur de production peut être différente de cette valeur indiquée. La puissance réelle d'un moteur installé sur une machine dépendra de différents facteurs comme la vitesse de rotation, les conditions de température, d'humidité, de pression atmosphérique, de maintenance et autres.

De bepaling van het vermogen van de motor, vermeld in dit document, is het netto vermogen getest op een productiemotor en gemeten in overeenstemming met SAE J1349 aan een specifieke t/min. Motoren van massaproductie kunnen van deze waarde variëren. Het werkelijke vermogen van de geïnstalleerde motor in het eindproduct kan afwijken, afhankelijk van talrijke factoren, zoals de operationele snelheid van de motor in een applicatie, omgevingsfactoren, onderhoud en andere variabelen.

Die Leistungsangabe der in diesem Dokument aufgeführten Motoren ist die Netto-Leistung gemäß SAE J1349, getestet bei einer definierten Drehzahl an einem Produktionsmotor. Bei Motoren aus Serienproduktion kann der Wert abweichen. Die Leistungsabgabe in einem Fertigerät weicht, bedingt durch unterschiedliche Faktoren, wie Motordrehzahl in der Applikation, Umwelteinflüsse, Grad der Instandhaltung und andere Einflüsse ab.

Den i detta dokument nämnda motors effekt, är uppmätt i netto effekt. I enlighet med mätmetoden SAE J1349. Massproducerade motorer kan avvika från nämnda värde. Den faktiska effekten för varje motor kan variera beroende på bl a. varvtal, yttre omgivningar, underhåll, typ av applikation, mm.

Specifications

Model	GX 390
Engine type	Air cooled 4-stroke OHV petrol engine, 25° inclined cylinder, horizontal shaft
Bore x stroke	88 x 64 mm
Displacement	389 cm ³
Compression ratio	8.0 : 1
Net power	8.2 kW (11.0 HP) / 3 600 rpm
Cont. rated power	6.0 kW (8.0 HP) / 3 000 rpm 6.6 kW (8.9 HP) / 3 600 rpm
Max. net torque	25.1 Nm / 2.56 kgfm / 2 500 rpm
Ignition system	Transistorised
Starting system	Recoil (electric start optional)
Fuel tank capacity	6.1 l
Fuel cons. at rated power	3.7 L/hr - 3 600 rpm
Engine oil capacity	1.1 l
Dimensions (L x W x H)	405 x 450 x 443 mm
Dry weight	31 kg

Spezifikationen

Modell	GX 390
Motortyp	Luftgekühlter 1-Zylinder 4-Takt OHV Benzinmotor, um 25° geneigter Zylinder, horizontale Kurbelwelle
Bohrung x Hub	88 x 64 mm
Hubraum	389 cm ³
Verdichtung	8.0 : 1
Netto-Leistung	8.2 kW (11.0 HP) / 3 600 min ⁻¹
Max. Dauerleistung	6.0 kW (8.0 HP) / 3 000 min ⁻¹ 6.6 kW (8.9 HP) / 3 600 min ⁻¹
Max. Netto-Drehmoment	25.1 Nm / 2.56 kgfm / 2 500 min ⁻¹
Zündsystem	Elektronische Zündung
Starter	Reversierstarter (Elektrostart Sonderausstattung)
Tankinhalt	6.1 Liter
Benzinverbrauch bei Dauerleistung	3.7 L/h - 3 600 min ⁻¹
Motorölkapazität	1.1 Liter
Maße (L x B x H)	405 x 450 x 443 mm
Trockengewicht	31 kg

Specificaties

Model	GX 390
Motortype	luchtgekoelde 4-takt OHV benzine-motor, 25° hellende cilinder, horizontale uitgaande as
Boring x slag	88 x 64 mm
Cilinderinhoud	389 cm ³
Compressie	8.0 : 1
Netto vermogen	8.2 kW (11.0 HP) / 3 600 t/min
Continu nominaal vermogen	6.0 kW (8.0 HP) / 3 000 t/min 6.6 kW (8.9 HP) / 3 600 t/min
Max. netto koppel	25.1 Nm / 2.56 kgfm / 2 500 t/min
Ontsteking	Electronische ontsteking
Startsysteem	Terugslag (electrische start optioneel)
Tankinhoud	6.1 Liter
Brandstofverbruik aan nominaal vermogen	3.7 l/u - 3 600 t/min
Motoroliecapaciteit	1.1 Liter
Afmetingen (L x B x H)	405 x 450 x 443 mm
Drooggewicht	31 kg

Spécifications techniques

Modèle	GX 390
Type du moteur	Moteur à essence monocylindre 4 temps OHV, refroidissement à air, cyl. incliné 25°, arbre de prise de force horizontal, cyl. chemisé en fonte
Alésage x course	88 x 64 mm
Cylindrée	389 cm ³
Taux de compression	8.0 : 1
Puissance nette	8.2 kW (11.0 HP) / 3 600 tr/mn
Puissance en service continu	6.0 kW (8.0 HP) / 3 000 tr/mn 6.6 kW (8.9 HP) / 3 600 tr/mn
Couple maximum	25.1 Nm / 2.56 kgfm / 2 500 tr/mn
Système d'allumage	Transistorisé
Système de démarrage	Lanceur (démarrateur électrique en option)
Cap. du réservoir d'ess.	6.1 l
Consommation de carburant en service continu	3.7 litre(s)/heure - 3 600 tr/mn
Capacité d'huile moteur	1.1 l
Dimensions (L x l x H)	405 x 450 x 443 mm
Poids à sec	31 kg

Dati tecnici

Tipo	GX 390
Tipo di motore	Motore monocilindrico OHV ad albero orizzontale, ciclo otto, 4 tempi, cilindro inclinato di 25° raffreddamento ad aria forzata
Alesaggio x corsa	88 x 64 mm
Cilindrata	389 cm ³
Rapporto di compressione	8.0 : 1
Potenza netta	8.2 kW (11.0 HP) / 3 600 giri/min
Potenza nominale continua	6.0 kW (8.0 HP) / 3 000 giri/min 6.6 kW (8.9 HP) / 3 600 giri/min
Coppia massima	25.1 Nm / 2.56 kgfm / 2 500 giri/min
Accensione	A transistor senza contatti
Avviamento	A strappo con autoavvolgente (elettrico opzionale)
Capacità serbatoio	6.1 Litri
Consumo combustibile alla potenza nominale	3.7 Litri/ora - 3 600 giri/min
Capacità coppa olio	1.1 Litri
Dimensioni (Lu x La x A)	405 x 450 x 443 mm
Peso a secco	31 kg

Spécifikationer

Modell	GX 390
Motortyp	Luftkyld 4-takts bensinmotor med överliggande ventiler, 25° lutande cylinder, Horizontal axel
Cylinderdiameter x slaglängd	88 x 64 mm
Slagvolym	389 cm ³
Kompressionsförhållande	8.0 : 1
Netto effekt	8.2 kW (11.0 HP) / 3 600 varv per minut
Rek. kontinuerlig effekt	6.0 kW (8.0 HP) / 3 000 varv per minut 6.6 kW (8.9 HP) / 3 600 varv per minut
Max. netto vridmoment	25.1 Nm / 2.56 kgfm / 2 500 varv per minut
Tändsystem	Transistor
Startsystem	Rekyl (elektrisk start som tillval)
Tankvolym	6.1 Liter
Bränsleförbrukning vid märkeffekt	3.7 L/tim - 3 600 varv per minut
Oljevolym	1.1 Liter
Dimensioner (L x B x H)	405 x 450 x 443 mm
Torrvtikt	31 kg

HONDA
ENGINES

Honda Europe NV
EUROPEAN ENGINE CENTER
Langerbrugstraat 104
B-9000 Gent
TEL: + 32 (0)9 250 12 11
FAX: + 32 (0)9 250 14 24

www.honda-engines-eu.com

France • European Engine Center • Product information center

Parc d'Activités de Pariest • Allée du 1er Mai, BP 46 • Croissy Beaubourg • F-77312 Marne-la-Vallée Cedex 2
TEL: + 33 (0)1 60 37 31 18 • FAX: + 33 (0)1 60 37 33 66

Germany • Honda Engines • Selling agent

Honda Logistik Center Deutschland GmbH • Spredlinger Landstraße 166 • D-63069 Offenbach/Main
TEL: + 49 (0)6 98 30 93 65 • FAX: + 49 (0)6 98 30 91 28

Italy • Honda Engines • Selling agent

Honda Logistic Centre Italy S.p.A. • Via Strà 153 - 154 • I-37030 Colognola ai Colli (VR)
TEL: + 39 045 6173341 • FAX: + 39 045 6151270

Sweden • Honda Engines • Selling agent

Honda Logistics Center Sweden AB • Box 50583 • Väst kustvägen 17 • SE-20215 Malmö
TEL: + 46 40 38 07 00 • FAX: + 46 40 38 07 88

United Kingdom • Honda Engines • Selling agent

Honda Logistics Centre (UK) Ltd. • Viscount Way, South Marston Park • Swindon SN3 4TN, UK
TEL: + 44 (0)1 455 55 94 29 • FAX: + 44 (0)1 455 55 94 28

All specifications are subject to change without notice.
Les caractéristiques techniques peuvent être modifiées à tout moment et sans préavis.
Spécifikationer kan ändras utan föregående meddelande.

Le specifiche sono soggette a cambiamento senza preavviso.
Die Spezifikationen können ohne Vorankündigung geändert werden.
Alle technische specificaties kunnen op elk ogenblik en zonder kennisgeving gewijzigd worden.

Ref. EEC - TS 2007/4 - GX 390

© www.honda.com