

# GX50

*Mini 4-stroke engine*



*Mini-moteur 4 temps*

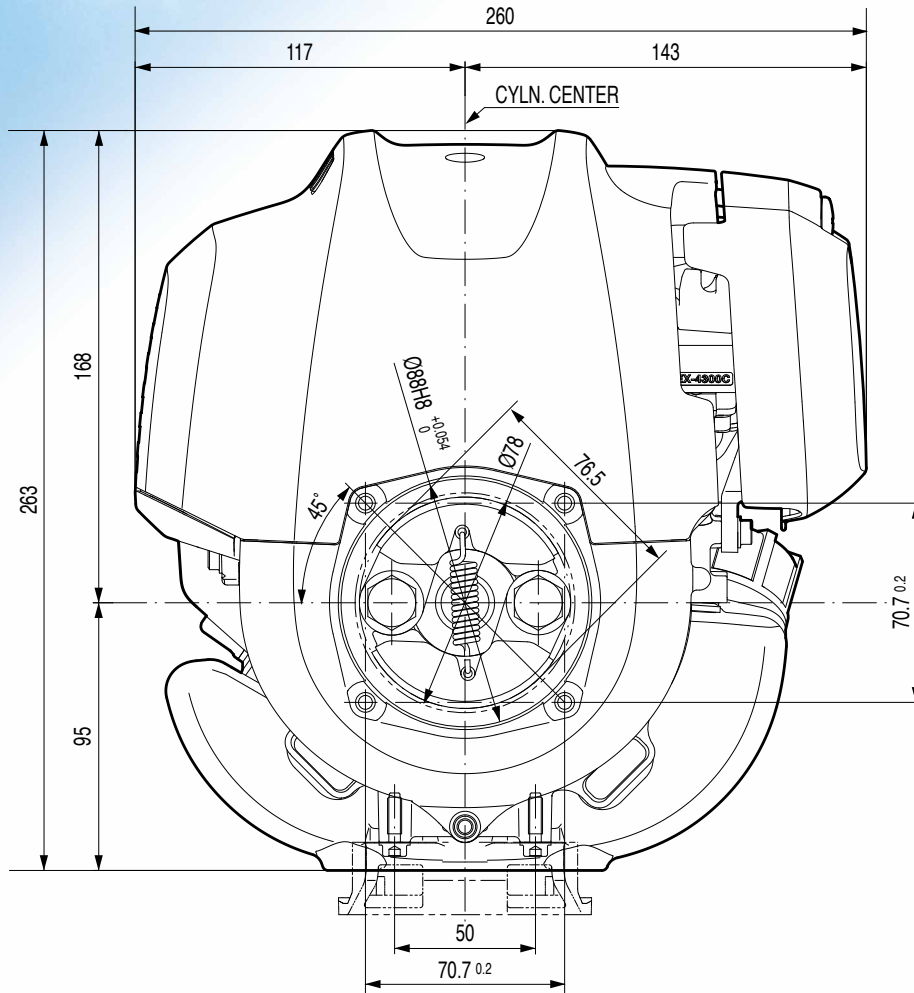
*Mini-Viertakt-Motor*

*Minimotore a 4 tempi*

*Mini 4-takts motor*

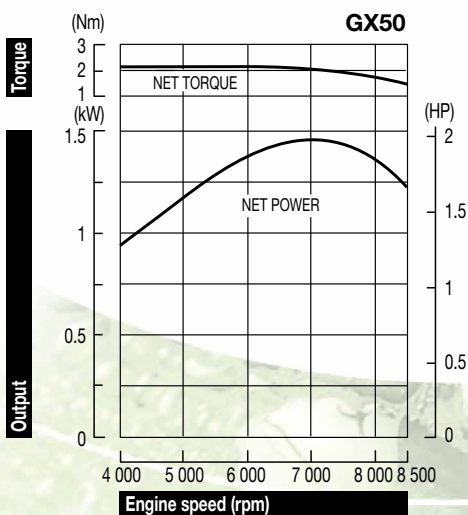
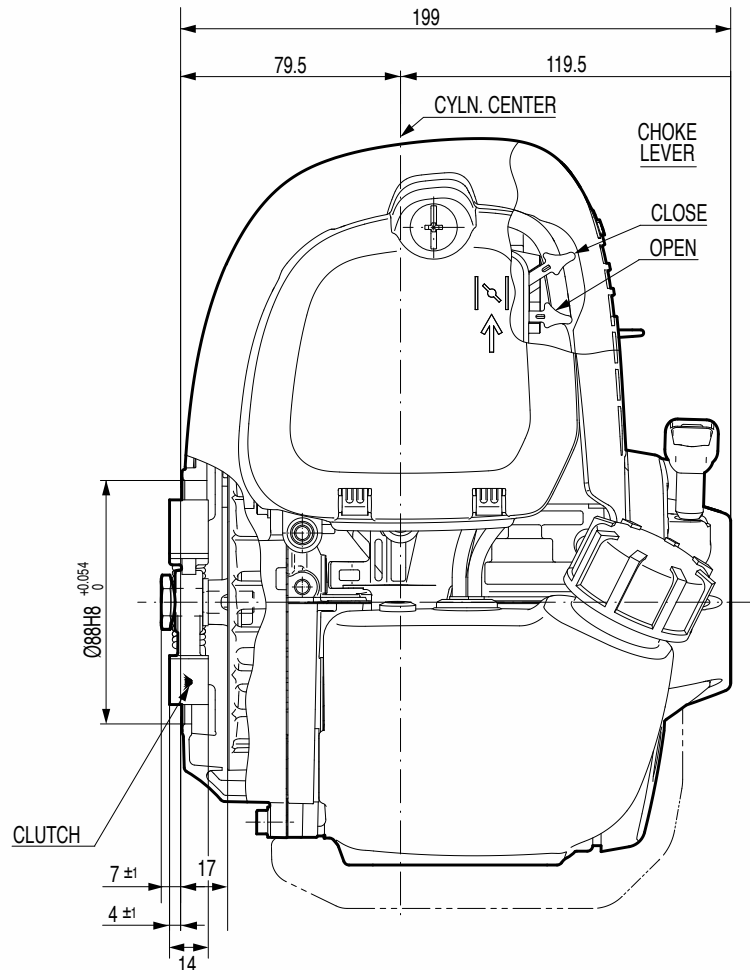
*Mini 4-takt motor*

# GX50



## Dimensions Unit: mm

### STANDARD TYPE



The power rating of the engine indicated in this document is the net power tested on a production engine for the engine model and measured in accordance with SAE J1349 at a specified rpm. Mass production engines may vary from this value. Actual power output for the engine installed in the final machine will vary depending on numerous factors, including the operating speed of the engine in application, environmental conditions, maintenance, and other variables.

La potenza indicata in questo documento, è la potenza netta rilevata su questo modello di motore in fase di produzione, ed è stata misurata secondo la procedura SAE J1349 ad un numero di giri specifico. Nella produzione di massa si possono riscontrare variazioni rispetto a questi valori. La potenza del motore installato nella macchina può dipendere da numerosi fattori, incluso il numero di giri al quale il motore è impiegato, le condizioni ambientali, dal livello di manutenzione ed altre variabili.

La puissance du moteur indiquée dans ce document est une puissance nette obtenue par l'essai d'un moteur de série selon la norme SAE J 1349 à une vitesse de rotation donnée. La puissance d'un autre moteur de production peut être différente de cette valeur indiquée. La puissance réelle d'un moteur installé sur une machine dépendra de différents facteurs comme la vitesse de rotation, les conditions de température, d'humidité, de pression atmosphérique, de maintenance et autres.

De bepaling van het vermogen van de motor, vermeld in dit document, is het netto vermogen getest op een productiemotor en gemeten in overeenstemming met SAE J1349 aan een specifieke t/min. Motoren van massaproductie kunnen van deze waarde variëren. Het werkelijke vermogen van de geïnstalleerde motor in het eindproduct kan afwijken, afhankelijk van talrijke factoren, zoals de operationele snelheid van de motor in een applicatie, omgevingsfactoren, onderhoud en andere variabelen.

Die Leistungsangabe der in diesem Dokument aufgeführten Motoren ist die Netto-Leistung gemäß SAE J1349, getestet bei einer definierten Drehzahl an einem Produktionsmotor. Bei Motoren aus Serienproduktion kann der Wert abweichen. Die Leistungsabgabe in einem Fertigerät weicht, bedingt durch unterschiedliche Faktoren, wie Motordrehzahl in der Applikation, Umwelteinflüsse, Grad der Instandhaltung und andere Einflüsse ab.

Den i detta dokument nämnda motors effekt, är uppmätt i netto effekt. I enlighet med mätmetoden SAE J1349. Massproducerade motorer kan avvika från nämnda värde. Den faktiska effekten för varje motor kan variera beroende på bl a. varvtal, yttre omgivningar, underhåll, typ av applikation, mm.

## Specifications

Model GX50	
Engine type	Air cooled 4-stroke single-cylinder OHC gasoline engine
Bore x stroke	43 x 33 mm
Displacement	47.9 cm <sup>3</sup>
Compression ratio	8.0 : 1
Net power	1.47 kW (2.0 HP) / 7 000 rpm
Max. net torque	2.2 Nm / 0.22 kgfm / 5 000 rpm
Ignition system	Transistorized
Starting system	Recoil starter
Fuel tank capacity	0.63 l
Fuel cons. at net power	0.97 l/hr - 7 000 rpm
Lubrication	Oil mist
Engine oil capacity	0.13 l
Dimensions (L x W x H)	199 x 260 x 263 mm
Dry weight	4.13 kg

## Spécifications techniques

Modèle GX50	
Type du moteur	Moteur à essence monocylindre 4 temps OHC, refroidissement à air
Alésage x course	43 x 33 mm
Cylindrée	47.9 cm <sup>3</sup>
Taux de compression	8.0 : 1
Puissance nette	1.47 kW (2.0 HP) / 7 000 tr/mn
Couple maximum	2.2 Nm / 0.22 kgfm / 5 000 tr/mn
Système d'allumage	Transistorisé
Système de démarrage	Lanceur à rappel
Cap. du réservoir d'ess.	0.63 l
Consommation de carburant en puissance nette	0.97 litre(s)/heure - 7 000 tr/mn
Lubrification	Brouillard d'huile
Capacité d'huile moteur	0.13 l
Dimensions (L x l x H)	199 x 260 x 263 mm
Poids à sec	4.13 kg

## Spezifikationen

Modell GX50	
Motortyp	Luftgekühlter 1-Zylinder 4-Takt OHC Benzinmotor
Bohrung x Hub	43 x 33 mm
Hubraum	47.9 cm <sup>3</sup>
Verdichtung	8.0 : 1
Netto-Leistung	1.47 kW (2.0 HP) / 7 000 min <sup>-1</sup>
Max. Netto-Drehmoment	2.2 Nm / 0.22 kgfm / 5 000 min <sup>-1</sup>
Zündsystem	Elektronische Zündung
Starter	Zugstarter
Tankinhalt	0.63 Liter
Benzinverbrauch bei Netto-Leistung	0.97 l/h - 7 000 min <sup>-1</sup>
Schmierung	Ölnebel
Motorölkapazität	0.13 Liter
Maße (L x B x H)	199 x 260 x 263 mm
Trockengewicht	4.13 kg

## Dati tecnici

Tipo GX50	
Tipo di motore	Motore monocilindrico OHC ciclo otto, 4 tempi, raffreddamento ad aria forzata
Alesaggio x corsa	43 x 33 mm
Cilindrata	47.9 cm <sup>3</sup>
Rapporto di compressione	8.0 : 1
Potenza netta	1.47 kW (2.0 HP) / 7 000 giri/min
Coppia massima	2.2 Nm / 0.22 kgfm / 5 000 giri/min
Accensione	A transistor senza contatti
Avviamento	Autoavvolgente
Capacità serbatoio	0.63 Litri
Consumo combustibile alla potenza netta	0.97 Litri/ora - 7 000 giri/min
Lubrificazione	A pressione
Capacità coppa olio	0.13 Litri
Dimensioni (Lu x La x A)	199 x 260 x 263 mm
Peso a secco	4.13 kg

## Specificaties

Model GX50	
Motortype	Luchtgekoelde 1-cilinder 4-takt OHC benzinemotor
Boring x slag	43 x 33 mm
Cilinderinhoud	47.9 cm <sup>3</sup>
Compressie	8.0 : 1
Netto vermogen	1.47 kW (2.0 HP) / 7 000 t/min
Max. netto koppel	2.2 Nm / 0.22 kgfm / 5 000 t/min
Ontsteking	Electronische ontsteking
Startsysteem	Repeteerstarter
Tankinhoud	0.63 Liter
Brandstofverbruik aan netto vermogen	0.97 l/u - 7 000 t/min
Smering	Olienevel
Motoroliecapaciteit	0.13 Liter
Afmetingen (L x B x H)	199 x 260 x 263 mm
Drooggewicht	4.13 kg

## Specificationer

Modell GX50	
Motortyp	Luftkyld 4-takts bensinmotor med överriggande kamaxel, en-cylindrig
Cylinderdiameter x slaglängd	43 x 33 mm
Slagvolym	47.9 cm <sup>3</sup>
Kompressionsförhållande	8.0 : 1
Netto effekt	1.47 kW (2.0 HP) / 7 000 varv per minut
Max. netto vridmoment	2.2 Nm / 0.22 kgfm / 5 000 varv per minut
Tändsystem	Transistor
Startsystem	Startapparat
Tankvolym	0.63 Liter
Bränsleförbrukning vid netto effekt	0.97 l/tim - 7 000 varv per minut
Smörjning	Oljedimma
Oljevolym	0.13 Liter
Dimensioner (L x B x H)	199 x 260 x 263 mm
Torrsvikt	4.13 kg

# HONDA

## Honda Motor Europe Logistics NV

Langerbruggestraat 104  
B-9000 Gent  
TEL: + 32 (0)9 250 12 11  
FAX: + 32 (0)9 250 14 24

[www.honda-engines-eu.com](http://www.honda-engines-eu.com)

### Honda Engines - France

Honda Motor Europe Ltd Succursale France • Parc d'Activités de Pariest • Allée du 1<sup>er</sup> Mai, BP 46 • Croissy Beaubourg F-77312 Marne-la-Vallée Cedex 2 • TEL: + 33 (0)1 60 37 32 45

### Honda Engines - Germany

Honda Deutschland Ndl. der HME Ltd. • Hanauer Landstraße 222-224 • D-60314 Frankfurt  
TEL: + 49 69 8309-365

### Honda Engines - Italy

Honda Motor Europe Logistics NV • Via Maestri del Lavoro 1 • I - 37068 Vigasio (VR)  
TEL: + 39 045 6173341

### Honda Engines - Sweden

Honda Motor Europe Ltd Filial Sverige • Box 31002 • SE-200 49 Malmö  
TEL: + 46 40 38 07 18

### Honda Engines - United Kingdom

Honda Motor Europe Logistics NV • Viscount Way, South Marston Park • Swindon SN3 4TN, UK  
TEL: + 44 (0) 1455 559429

### Honda Engines - Russia

Representative office of Honda Motor Europe Logistics in Russia  
Building 1, Pridorozhnaya Street, Sharapovo settlement, Marushkinsky District • 108809 Moscow, Russian Federation  
TEL: + 7 (495) 2288123

All specifications are subject to change without notice.  
Les caractéristiques techniques peuvent être modifiées à tout moment et sans préavis.  
Spesifikationer kan ändras utan föregående meddelande.

Le specifiche sono soggette a cambiamenti senza preavviso.  
Die Spezifikationen können ohne Vorankündigung geändert werden.  
Alle technische specificaties kunnen op elk ogenblik en zonder kennisgeving gewijzigd worden.

HMEEL - TS GX50 - 8808 Jan. 2020 - Printed in Belgium

[hotta.com](http://hotta.com)