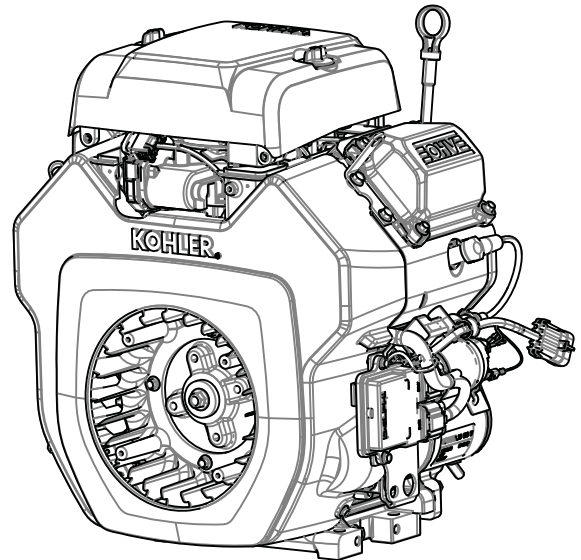
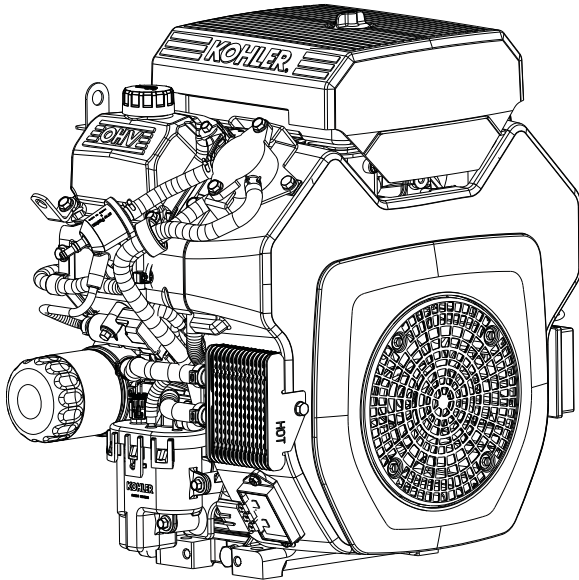


KOHLER® Command PRO EFI

ECH630-ECH749, CH735, CH26, CH745

Wartungshandbuch



WICHTIG: Lesen Sie alle Bedienungs- und Sicherheitshinweise, bevor Sie die Maschine in Betrieb nehmen. Lesen Sie ebenfalls die Betriebsanleitung der vom Motor angetriebenen Maschine. Vergewissern Sie sich vor Wartungseingriffen, dass der Motor abgestellt ist und einwandfrei eben steht.

- 2 Sicherheit
- 3 Wartung
- 5 Technische Daten
- 23 Sonderwerkzeuge und Hilfsmittel
- 26 Fehlersuche
- 31 Luftfilter/Ansaugung
- 32 Elektronische Kraftstoffeinspritzung (EFI) - Elektronische Drosselklappe (ETB) ECH
- 62 Elektronische Kraftstoffeinspritzung - ECH
- 91 Elektronische Kraftstoffeinspritzung - Bosch
- 124 Schmiersystem
- 126 Elektrische Anlage
- 133 Starteranlage
- 137 Zerlegen/Inspektion und Wartung
- 158 Wiederausammenbau

Sicherheit

Sicherheitshinweise


⚠️ WARNUNG: Hinweis auf eine Gefährdung, die schwere Verletzungen eventuell mit Todesfolge oder erhebliche Sachschäden zur Folge haben kann.

⚠️ WACHTUNG: Hinweis auf eine Gefährdung, die weniger schwere Verletzungen und erhebliche Sachschäden zur Folge haben kann.


HINWEIS: Kennzeichnet wichtige Installations-, Bedienungs- und Serviceinformationen.


	⚠️ WARNUNG
	Hochentzündlicher Kraftstoff kann Brände und schwere Verbrennungen verursachen. Füllen Sie keinen Kraftstoff in den Tank, während der Motor läuft oder stark erhitzt ist.
Benzin ist hochentzündlich und bildet explosive Dämpfe. Lagern Sie Benzin ausschließlich in typgeprüften Behältern in einem gut belüfteten, unbewohnten Gebäude und achten Sie auf einen ausreichenden Abstand zu Funkenflug und offenem Licht. Verschütteter Kraftstoff kann sich entzünden, wenn er mit heißen Motorkomponenten oder Funken der Zündanlage in Berührung kommt. Verwenden Sie grundsätzlich kein Benzin als Reinigungsmittel.	


	⚠️ WARNUNG
	Rotierende Teile können schwere Verletzungen verursachen. Halten Sie ausreichenden Abstand zum laufenden Motor.
Achtung - Unfallgefahr. Halten Sie mit Händen, Füßen, Haaren und Kleidung stets ausreichenden Abstand zu allen Bewegungsteilen. Lassen Sie den Motor nicht ohne Schutzgitter, Luftleitbleche und Schutzabdeckungen laufen.	


	⚠️ WARNUNG
	Kohlenmonoxid verursacht starke Übelkeit, Ohnmacht und tödliche Vergiftungen. Vermeiden Sie das Einatmen von Abgasen. Motor niemals in Innenräumen oder in geschlossenen Räumen laufen lassen.
Motorabgase enthalten giftiges Kohlenmonoxid. Kohlenmonoxid ist geruchlos, farblos und kann, wenn es eingeatmet wird, tödliche Vergiftungen verursachen.	

	⚠️ WARNUNG
	Bei einem unerwarteten Anspringen des Motors besteht Gefahr für Leib und Leben. Ziehen Sie vor Wartungseingriffen den Zündkerzenstecker ab und verbinden Sie ihn mit der Masse.
Sorgen Sie vor allen Arbeiten an Motor oder Gerät dafür, dass der Motor nicht anspringen kann: 1) Ziehen Sie den (bzw. die) Zündkerzenstecker ab. 2) Klemmen Sie das Massekabel (-) von der Batterie ab.	

	⚠️ WARNUNG
	Stark erhitzte Motorkomponenten können schwere Verbrennungen verursachen. Berühren Sie den Motor nicht, wenn er läuft oder erst kurz zuvor abgestellt wurde.
Lassen Sie den Motor nicht ohne Hitzeschutzschilder und Schutzabdeckungen laufen.	

	⚠️ WARNUNG
	Bei der Verwendung von Lösungsmitteln besteht Gefahr für Leib und Leben. Verwenden Sie diese ausschließlich in gut belüfteten Bereichen und in ausreichendem Abstand zu Zündquellen.
Vergaserreiniger und Lösungsmittel sind extrem leicht entzündlich. Befolgen Sie für einen ordnungsgemäßen und sicheren Gebrauch die Anwendungs- und Warnhinweise des Reinigungsmittelherstellers. Verwenden Sie grundsätzlich kein Benzin als Reinigungsmittel.	




	⚠️ WACHTUNG
	Verletzungsgefahr durch elektrischen Schlag. Berühren Sie bei laufendem Motor keine Kabel der Elektrik.

	⚠️ WACHTUNG
	Schäden an Kurbelwelle und Schwungrad können Verletzungen verursachen!
Durch eine unsachgemäße Arbeitsweise können Bruchstücke entstehen. Diese Bruchstücke können vom Motor abgeschleudert werden. Halten Sie daher beim Einbau des Schwungrads stets die Sicherheitshinweise und vorgeschriebenen Arbeitsabläufe ein.	

	⚠️ WARNUNG
	Unter hohem Druck austretende Flüssigkeiten können durch die Haut dringen und schwere, sogar tödliche Verletzungen verursachen. Führen Sie keine Arbeiten an der Kraftstoffanlage aus, wenn Sie nicht dafür ausgebildet sind und keine entsprechende Schutzausrüstung tragen.
Durch die Haut dringende Druckflüssigkeiten verursachen schwere Vergiftungen und sind sehr gefährlich. Sorgen Sie bei einem Unfall sofort für ärztliche Hilfe.	

	⚠️ WARNUNG
	Hochentzündlicher Kraftstoff kann Brände und schwere Verbrennungen verursachen. Die Kraftstoffanlage steht IMMER unter HOCHDRUCK.
Umwickeln Sie die Schlauchkupplung der Hochdruckpumpe mit einem Putzlumpen. Drücken Sie auf die Entriegelungstaste(n) und ziehen Sie die Kupplung langsam von der Hochdruckpumpe ab, damit der Putzlumpen den restlichen Kraftstoff aus der Hochdruck-Kraftstoffleitung aufsaugen kann. Wischen Sie verschütteten Kraftstoff sofort auf.	

WARTUNGSHINWEISE

  	⚠️ WARNUNG	Sorgen Sie vor allen Arbeiten an Motor oder Gerät dafür, dass der Motor nicht anspringen kann: 1) Ziehen Sie den (bzw. die) Zündkerzenstecker ab. 2) Klemmen Sie das Massekabel (-) von der Batterie ab.
	Bei einem unerwarteten Anspringen des Motors besteht Gefahr für Leib und Leben. Ziehen Sie vor Wartungseingriffen den Zündkerzenstecker ab und verbinden Sie ihn mit der Masse.	

Jede Werkstatt oder Fachperson darf Eingriffe zur Standardwartung, Auswechslung oder Reparatur von Komponenten und Systemen der Emissionsminderung vornehmen. Garantiereparaturen müssen jedoch von einem Kohler-Fachhändler durchgeführt werden.

Wartungsplan

Alle 25 Betriebsstunden oder jährlich¹

<ul style="list-style-type: none"> • Niedrigprofil-Vorfilter reinigen/ersetzen (falls eingebaut) 	Luftfilter/Ansaugung
---	----------------------

Alle 100 Betriebsstunden oder jährlich¹

<ul style="list-style-type: none"> • Öl wechseln. 	Schmiersystem
<ul style="list-style-type: none"> • Luftfiltereinsatz austauschen. 	Luftfilter/Ansaugung
<ul style="list-style-type: none"> • Luftleitbleche und Kühlflächen abnehmen und reinigen. Durch die Schwungrad-Kühllöcher überprüfen, ob Abfall und Schmutz vorhanden sind, und bei Bedarf reinigen. 	Luftfilter/Ansaugung
<ul style="list-style-type: none"> • Ölkühlrippen überprüfen und bei Bedarf reinigen (falls eingebaut). 	Schmiersystem

Alle 150 Betriebsstunden

<ul style="list-style-type: none"> • Verschmutzungsanzeige des Hochleistungsfilters kontrollieren. 	Luftfilter/Ansaugung
<ul style="list-style-type: none"> • Sichtprüfung von Hochleistungs-Papierfilterelement und Bereich um das Luftansauggitter. 	Luftfilter/Ansaugung

Alle 200 Betriebsstunden¹

<ul style="list-style-type: none"> • Spezial-EFI-Kraftstofffilter ersetzen. 	
--	--

Alle 200 Betriebsstunden

<ul style="list-style-type: none"> • Ölfilter wechseln. 	Schmiersystem
--	---------------

Alle 300 Betriebsstunden¹

<ul style="list-style-type: none"> • Hochleistungs-Luftfiltereinsatz ersetzen und inneres Filterelement kontrollieren. 	Luftfilter/Ansaugung
---	----------------------

Alle 500 Betriebsstunden oder jährlich¹

<ul style="list-style-type: none"> • Zündkerzen ersetzen und Elektrodenabstand einstellen. 	Elektrische Anlage
---	--------------------

Alle 600 Betriebsstunden¹

<ul style="list-style-type: none"> • Inneres Filterelement des Hochleistungsluftfilters ersetzen. 	Luftfilter/Ansaugung
--	----------------------

¹Diese Wartungseingriffe bei extrem staubigen oder schmutzbelasteten Einsatzbedingungen häufiger ausführen.

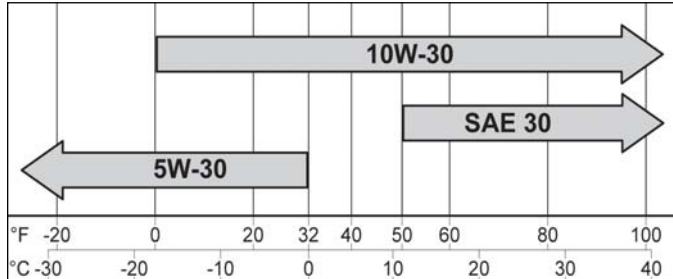
ERSATZTEILE

Kohler Original-Ersatzteile erhalten Sie bei jedem autorisierten Kohler-Vertriebspartner. Die Anschrift eines Kohler-Fachhändlers in Ihrer Nähe finden Sie auf der Website KohlerEngines.com oder Sie erhalten sie telefonisch unter +1-800-544-2444 (USA und Kanada).


Wartung

MOTORÖL

Wir empfehlen für eine optimale Motorleistung die Verwendung von Kohler-Motorölen. Es können auch sonstige Qualitäts-Motoröle mit Detergent-Zusatz (einschließlich Synthetiköle) gemäß API-Klassifikation SJ oder höher verwendet werden. Wählen Sie die Ölviskosität in Funktion der Umgebungstemperatur zum Zeitpunkt des Betriebs des Motors (siehe die nachstehende Tabelle).



KRAFTSTOFF

	<p>! WARNUNG</p> <p>Hochentzündlicher Kraftstoff kann Brände und schwere Verbrennungen verursachen.</p> <p>Füllen Sie keinen Kraftstoff in den Tank, während der Motor läuft oder stark erhitzt ist.</p>
<p>Benzin ist hochentzündlich und bildet explosive Dämpfe. Lagern Sie Benzin ausschließlich in typgeprüften Behältern in einem gut belüfteten, unbewohnten Gebäude und achten Sie auf einen ausreichenden Abstand zu Funkenflug und offenem Licht. Verschütteter Kraftstoff kann sich entzünden, wenn er mit heißen Motorkomponenten oder Funken der Zündanlage in Berührung kommt. Verwenden Sie grundsätzlich kein Benzin als Reinigungsmittel.</p>	

HINWEIS: Die Kraftstoffsorten E15, E20 und E85 sind NICHT zugelassen und dürfen NICHT verwendet werden. Schäden durch überalterten, abgestandenen oder verschmutzten Kraftstoff sind nicht durch die Garantie gedeckt.

Der Kraftstoff muss folgende Anforderungen erfüllen:

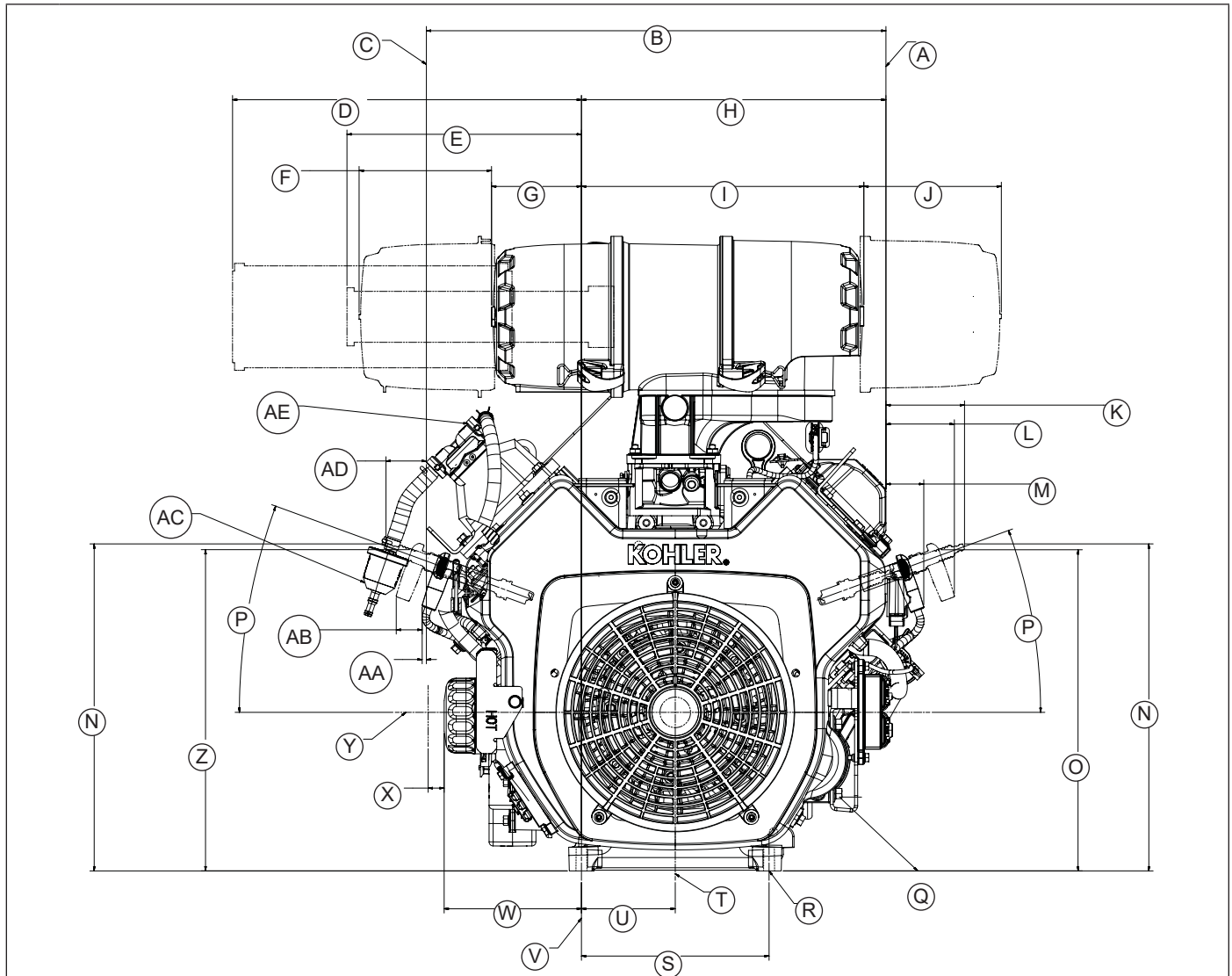
- Sauberes, frisches, unverbleites Benzin.
- Oktanzahl 87 (R+M)/2 oder höher.
- Research-Oktanzahl (RON) von mindestens 90.
- Gemische aus maximal 10 % Äthylalkohol und 90 % bleifreiem Benzin dürfen verwendet werden.
- Gemische aus Methyltertiärbuthylether (MTBE) und bleifreiem Benzin (maximal 15 % Volumenanteil MTBE) sind als Kraftstoff zugelassen.
- Mischen Sie kein Öl in das Benzin.
- Überfüllen Sie den Kraftstofftank nicht.
- Verwenden Sie kein Benzin, das Sie länger als 30 Tage gelagert haben.

LÄNGERE AUSSERBETRIEBNAHME

Wenn der Motor länger als 2 Monate außer Betrieb war, müssen Sie ihn nach folgendem Verfahren vorbereiten.

1. Füllen Sie das Kraftstoffadditiv Kohler PRO Series oder ein gleichwertiges Produkt in den Kraftstoff im Tank. Lassen Sie den Motor 2-3 Minuten lang laufen, so dass sich die Kraftstoffanlage mit stabilisiertem Kraftstoff füllen kann (Schäden durch unbehandelten Kraftstoff sind nicht durch die Garantie gedeckt).
2. Wechseln Sie das Öl, solange der Motor noch betriebswarm ist. Bauen Sie die Zündkerze(n) aus und füllen Sie ca. 30 cm³ (1 oz.) Motoröl in den bzw. die Zylinder. Bauen Sie die Zündkerze(n) wieder ein und drehen Sie den Motor langsam mit dem Anlasser durch, damit sich das Öl verteilt.
3. Klemmen Sie das Massekabel (-) der Batterie ab.
4. Lagern Sie den Motor an einem sauberen, trockenen Ort.

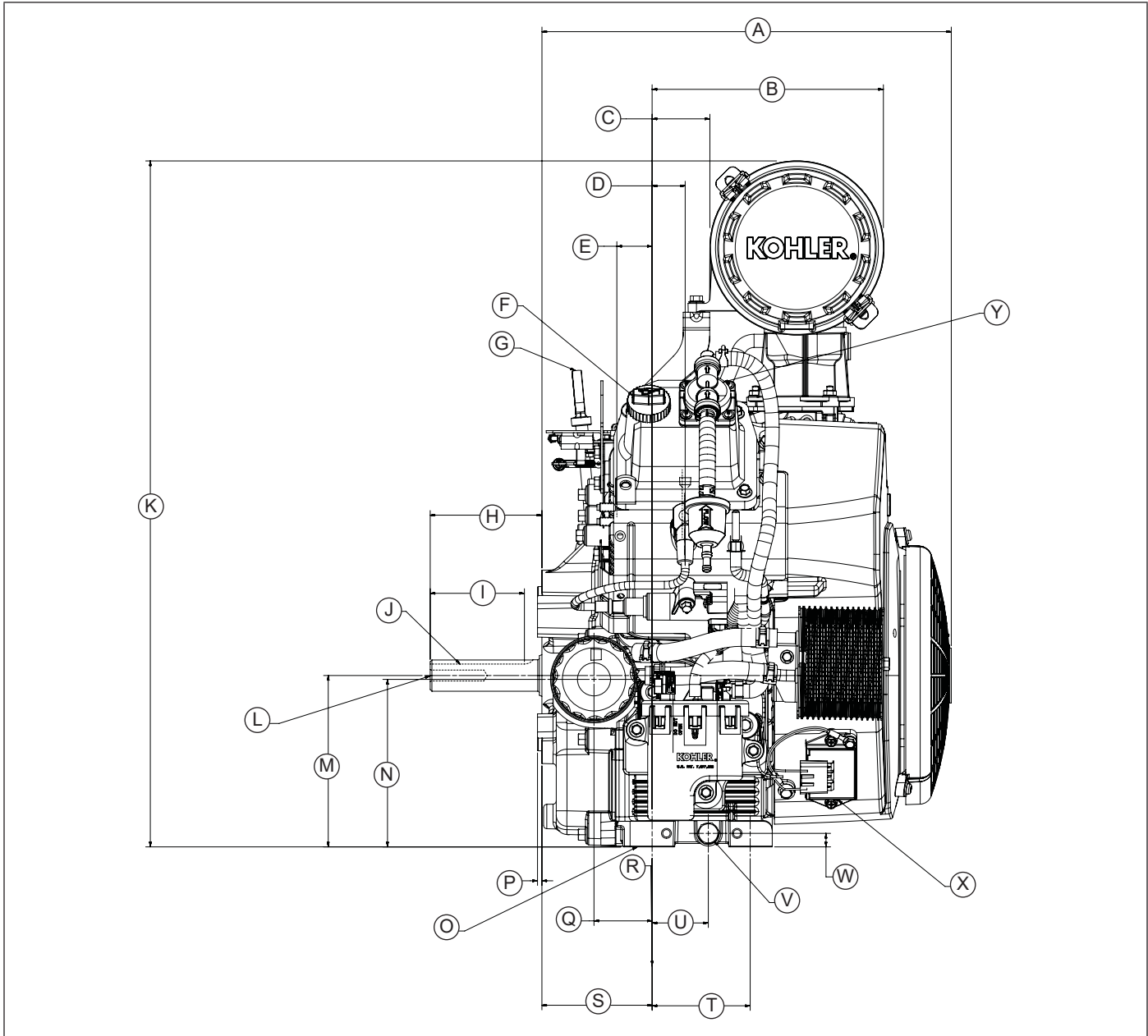
Motormaße mit Hochleistungsluftfilter - Schwungradseite



A	Zylinderkopfdeckel	B	451,16 mm (17,762 in.)	C	Kraftstoffpumpe	D	342,52 mm (13,485 in.)
E	230,20 mm (9,063 in.)	F	130,0 mm (5,118 in.)	G	88,28 mm (3,475 in.)	H	298,93 mm (11,769 in.)
I	277,22 mm (10,914 in.)	J	135,0 mm (5,315 in.)	K	77,17 mm (3,038 in.) Ausbau der Zündkerze	L	67,19 mm (2,645 in.) Ausbau der Zündkerzenkappe
M	37,15 mm (1,463 in.) Zündkerzenkappe	N	320,89 mm (12,633 in.) Ausbau der Zündkerze	O	315,14 mm (12,407 in.) Ausbau der Zündkerzenkappe	P	20°
Q	Motor-Kontaktfläche	R	4 x Ø 10,3 mm (0,406 in.)	S	184,20 mm (7,252 in.)	T	Motor-Mittellinie
U	92,10 mm (3,626 in.)	V	Mittellinie von Befestigungsbohrung "A"	W	134,80 mm (5,307 in.)	X	15,70 mm (0,618 in.) Ausbau des Ölfilters
Y	Mittellinie der Kurbelwelle	Z	315,25 mm (12,412 in.) Ausbau der Zündkerzenkappe	AA	4,12 mm (0,182 in.) Zündkerzenkappe	AB	25,46 mm (1,002 in.) Ausbau der Zündkerzenkappe
AC	Kraftstofffilter	AD	39,66 mm (1,562 in.) Ausbau der Zündkerze	AE	Kraftstoffpumpe		

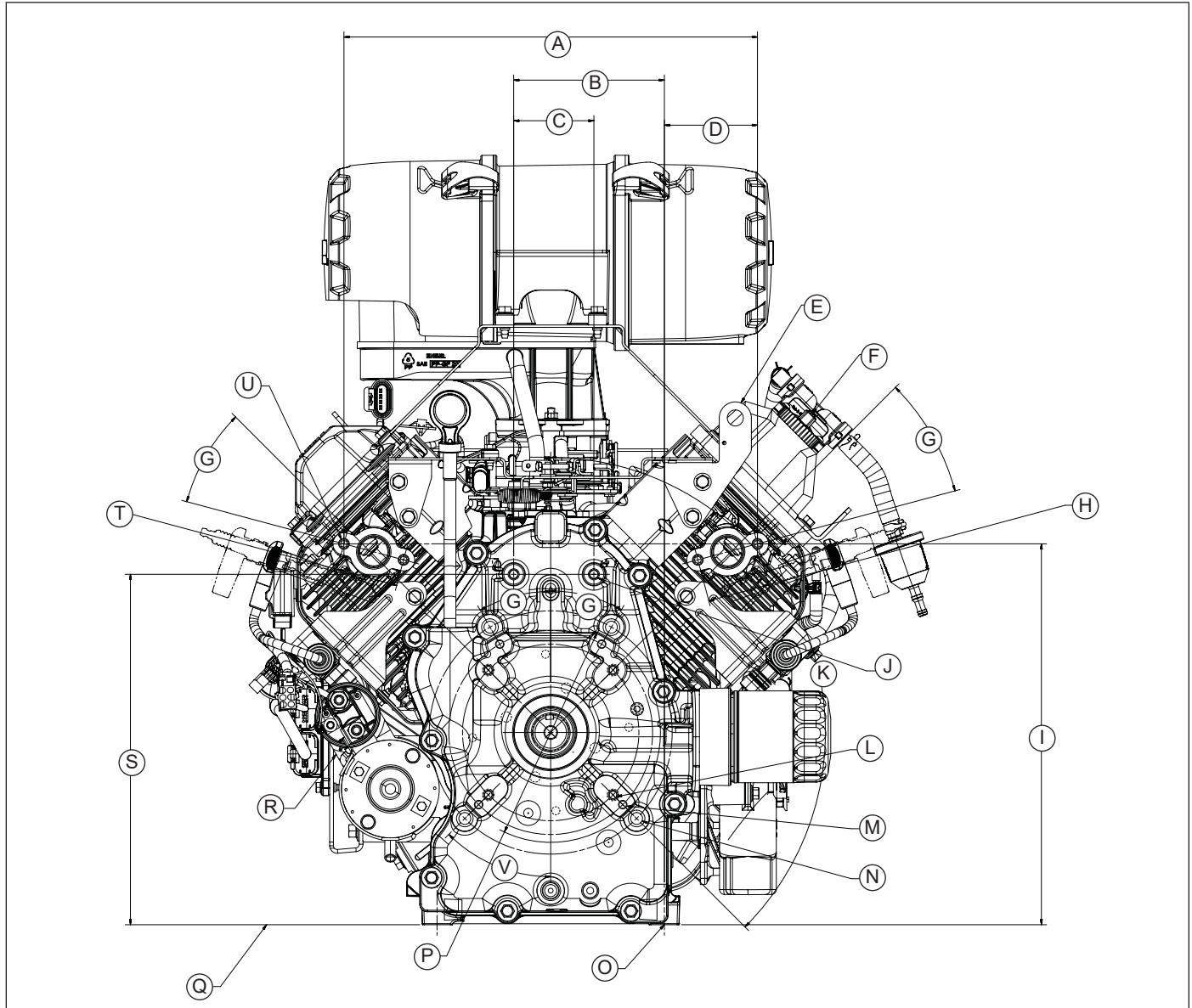
Technische Daten

Motormaße mit Hochleistungsluftfilter - Ölfilterseite



A	371,44 mm (14,624 in.)	B	209,88 mm (8,263 in.)	C	52,43 mm (2,064 in.)	D	30,0 mm (1,181 in.) Zündkerzen-Mittellinie
E	32,00 mm (1,260 in.) Auslasskanal 2	F	Einfüllverschluss	G	Ölpeilstab	H	101,38 mm (3,992 in.)
I	85,50 mm (3,366 in.) Keilnut	J	1/4 Zoll Vierkant-Keilnut	K	622,70 mm (24,516 in.)	L	7/16-20 Zoll UNF-2B 38,10 mm (1,5 in.) Tiefe
M	155,58 mm (6,125 in.)	N	152,08 mm (5,987 in.) Ölfilter	O	Motor-Kontaktfläche	P	4,00 mm (0,157 in.) Zentrierelement
Q	52,75 mm (2,077 in.) Ölfilter	R	Mittellinie von Befestigungsbohrung "A"	S	100,0 mm (3,937 in.)	T	89,0 mm (3,504 in.)
U	51,0 mm (2,008 in.)	V	Ölablassschraube 3/8 Zoll NPT	W	12,28 mm (0,483 in.)	X	Generatorregler
Y	Kraftstoffpumpe						

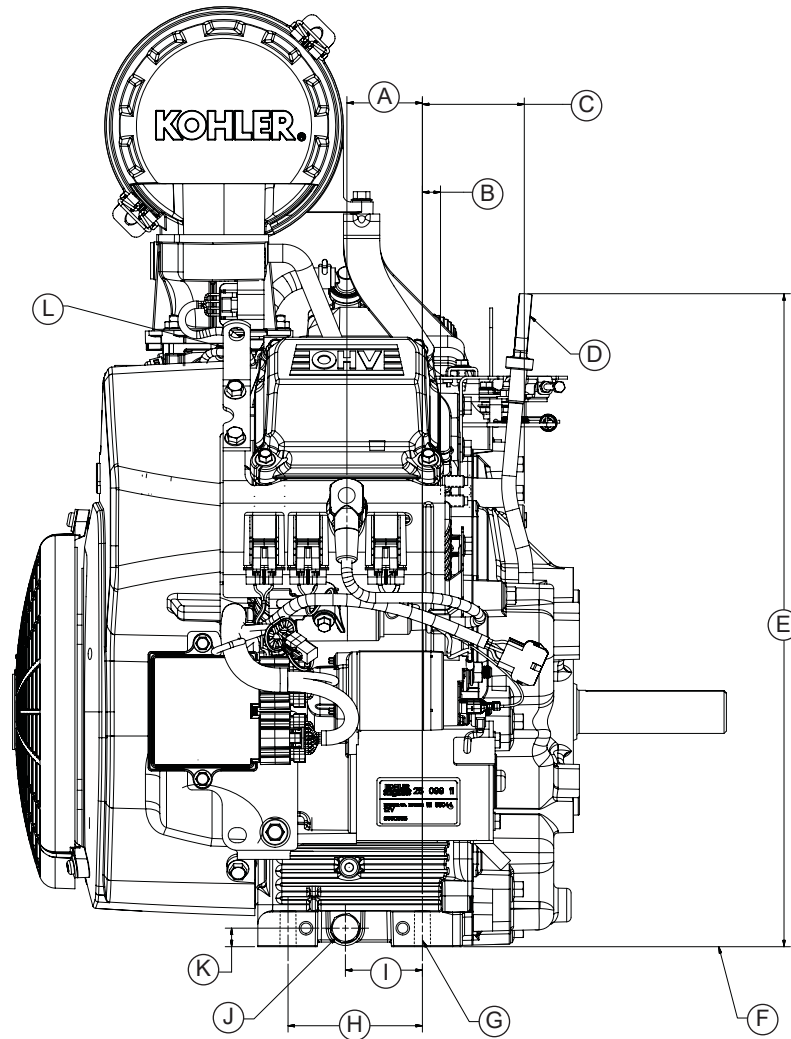
Motormaße mit Hochleistungsluftfilter - Abtriebsseite



A	335,04 mm (13,19 in.)	B	122,10 mm (4,807 in.)	C	65,0 mm (2,559 in.) Auspuffbefestigung	D	75,42 mm (2,969 in.)
E	Huböse	F	Einfüllverschluss	G	30°	H	50,00 mm (1,969 in.) Auslasskanal 2
I	2 x 306,24 mm (12,136 in.)	J	2 x M8 x 1,25 20,5 mm (0,807 in.) Tiefe	K	135°	L	5/16-24 Zoll UNC-2B 17 mm (0,669 in.) Tiefe 127 mm (5,0 in.) Lochkreis
M	3/8-16 UNC-2B in. 21 mm (0,827 in.) Tiefe 165,1 mm (6,5 in.) Lochkreis	N	7/16-14 Zoll UNC-2B 21 mm (0,827 in.) Tiefe 165,1 mm (6,5 in.) Lochkreis	O	Mittellinie von Befestigungsbohrung "A"	P	177,8 mm (7,0 in.) Zentrierelement- Durchmesser
Q	Motor-Kontaktfläche	R	Schubschraubtriebstarter	S	283,58 mm (11,164 in.) Auspuffbefestigung	T	50,00 mm (1,969 in.) Auslasskanal 1
U	M8 x 1,25 mm Gewindebolzen	V	45°				

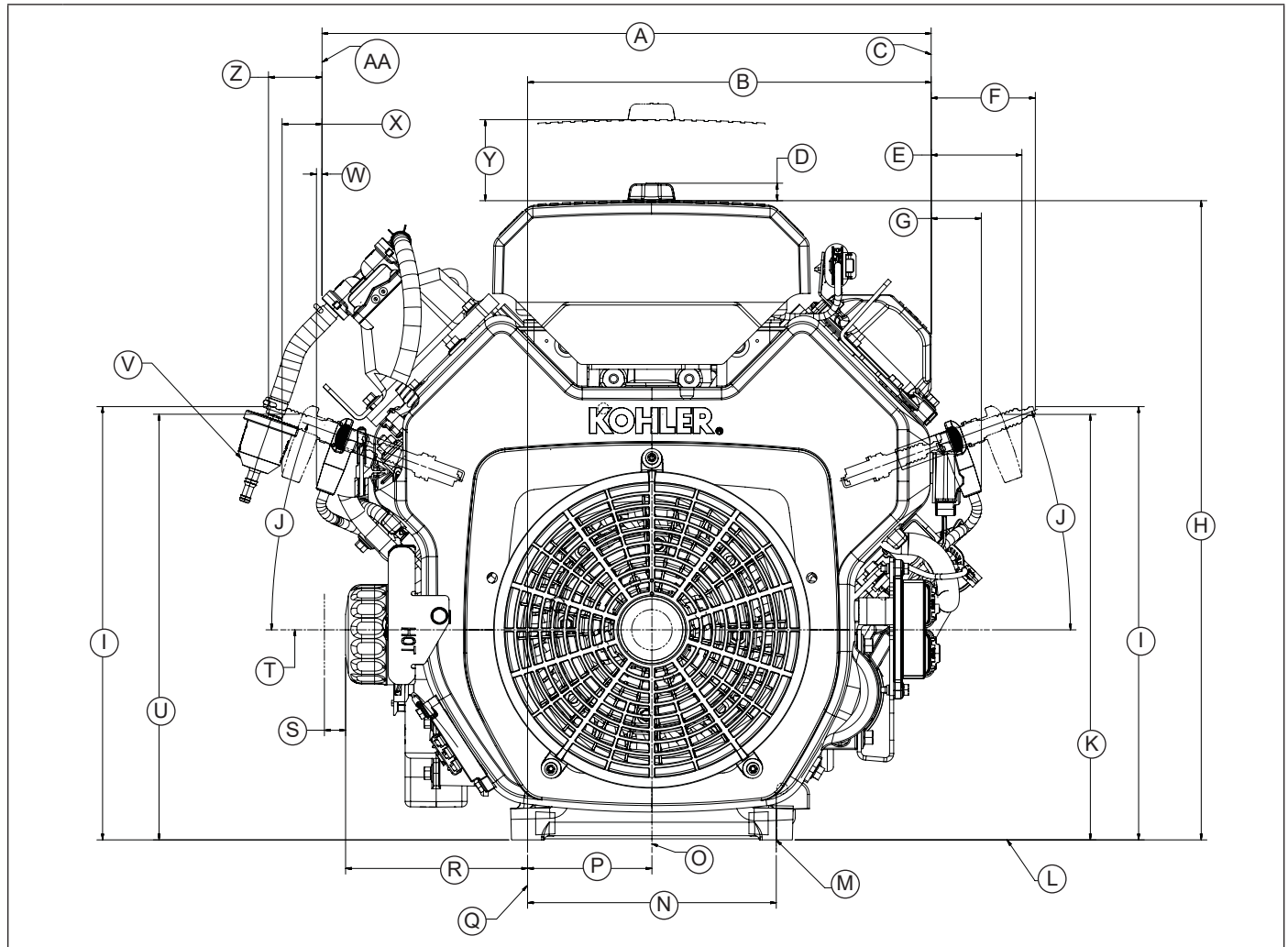
Technische Daten

Motormaße mit Hochleistungsluftfilter - Starterseite



A	50,0 mm (1,969 in.) Mittellinie der Zündkerze	B	12,0 mm (0,472 in.) Auslasskanal 1	C	67,50 mm (2,657 in.) Auspuff- Befestigungsstege	D	Ölpeilstab
E	432,58 mm (17,031 in.)	F	Motor-Kontaktfläche	G	Mittellinie von Befestigungsbohrung "A"	H	89,0 mm (3,504 in.)
I	51,0 mm (2,008 in.)	J	Ölablassschraube 3/8 Zoll	K	12,28 mm (0,483 in.)	L	Huböse

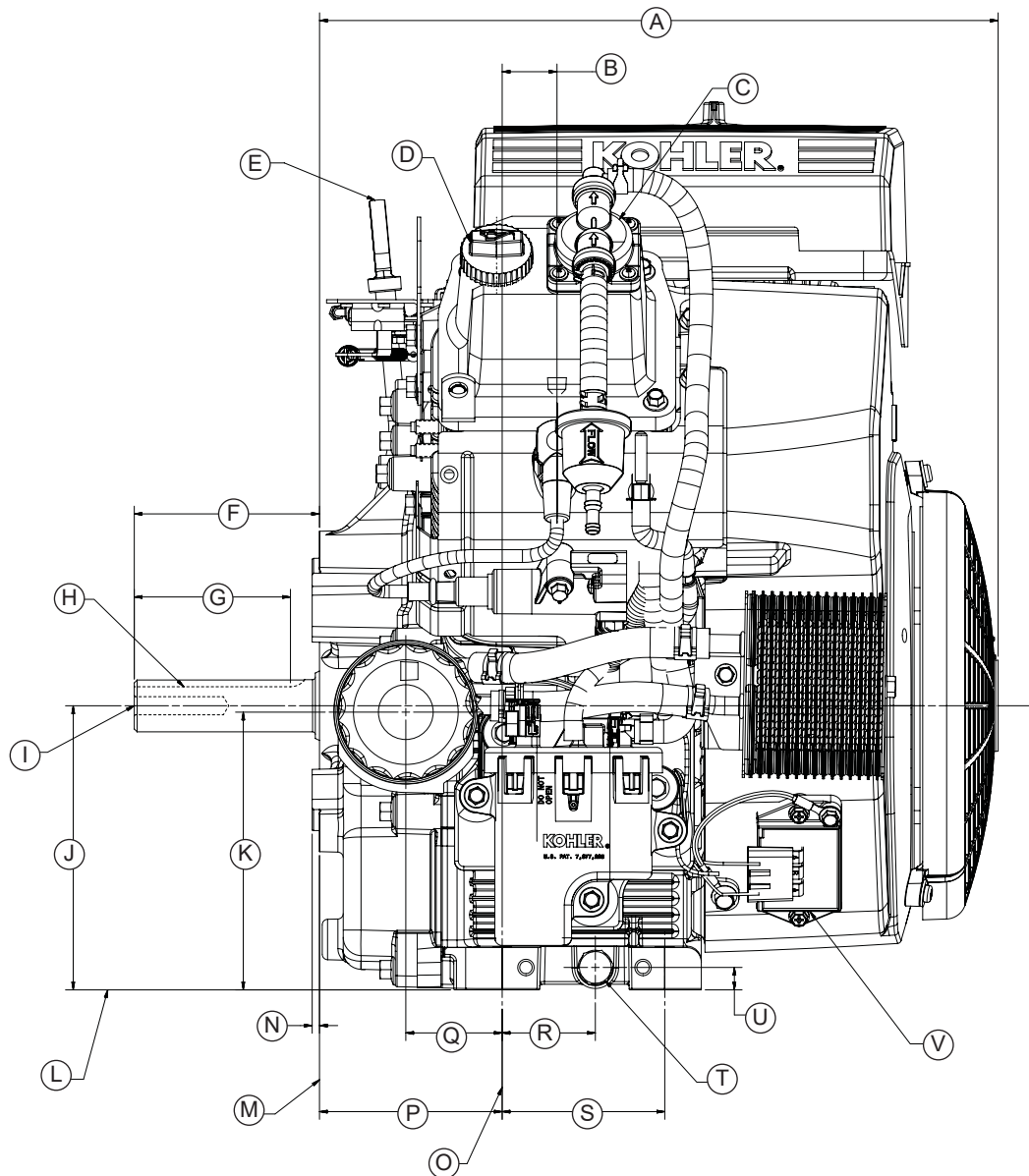
Motormaße mit Niedrigprofil-Luftfilter - Schwungradseite



A	451,16 mm (17,762 in.)	B	298,93 mm (11,769 in.)	C	Zylinderkopfdeckel	D	12,95 mm (0,510 in.)
E	67,19 mm (2,645 in.) Ausbau der Zündkerzenkappe	F	77,17 mm (3,038 in.) Ausbau der Zündkerze	G	37,15 mm (1,463 in.) Zündkerzenkappe	H	473,43 mm (18,639 in.)
I	320,89 mm (3,038 in.) Ausbau der Zündkerze	J	20°	K	315,14 mm (12,407 in.) Ausbau der Zündkerzenkappe	L	Motor-Kontaktfläche
M	4 x Ø 10,3 mm (0,406 in.)	N	184,20 mm (7,252 in.)	O	Motor-Mittellinie	P	92,10 mm (3,628 in.)
Q	Mittellinie von Befestigungsbohrung "A"	R	134,80 mm (5,307 in.)	S	15,70 mm (0,618 in.) Ausbau des Ölfilters	T	Mittellinie der Kurbelwelle
U	315,25 mm (12,412 in.) Ausbau der Zündkerzenkappe	V	Kraftstofffilter	W	4,12 mm (0,162 in.) Zündkerzenkappe	X	29,58 mm (1,165 in.) Ausbau der Zündkerzenkappe
Y	60,0 mm (2,362 in.) Ausbau der Luftfilterabdeckung	Z	39,66 mm (1,562 in.) Ausbau der Zündkerze	AA	Kraftstoffpumpe		

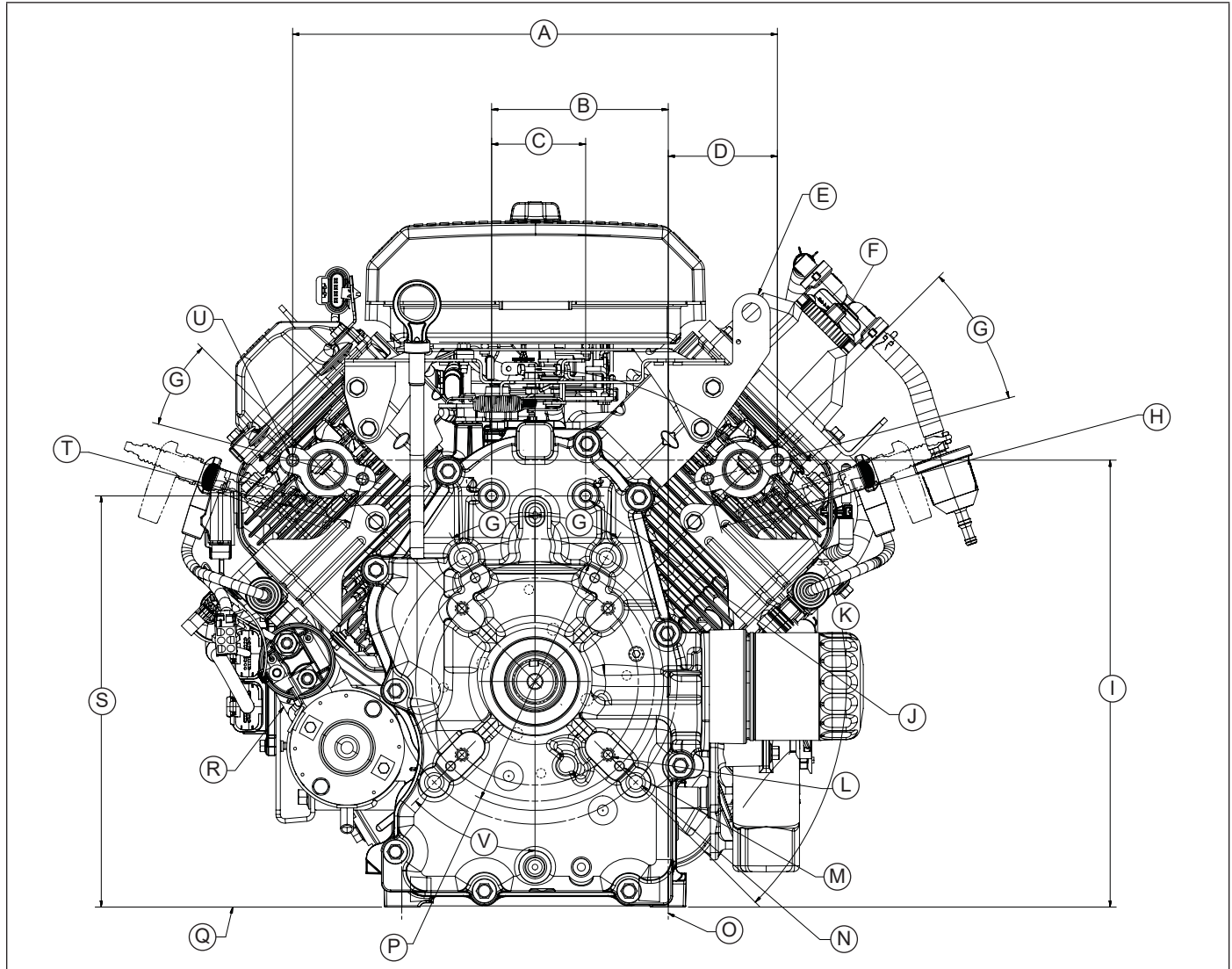
Technische Daten

Motormaße mit Niedrigprofil-Luftfilter - Ölfilterseite



A	371,44 mm (14,624 in.)	B	30,0 mm (1,181 in.) Zündkerzen-Mittellinie	C	Kraftstoffpumpe	D	Einfüllverschluss
E	Ölpeilstab	F	101,38 mm (3,992 in.)	G	85,50 mm (3,366 in.) Keilnut	H	1/4 Zoll Vierkant-Keilnut
I	7/16-20 Zoll UNF-2B 38,10 mm (1,5 in.) Tiefe	J	155,58 mm (6,125 in.)	K	152,08 mm (5,987 in.) Ölfilter	L	Motor-Kontaktfläche
M	Kontaktfläche	N	4,00 mm (0,157 in.) Zentrierelement	O	Mittellinie von Befestigungsbohrung "A"	P	100,0 mm (3,937 in.)
Q	52,75 mm (2,077 in.) Ölfilter	R	51,0 mm (2,008 in.)	S	89,0 mm (3,504 in.)	T	Ölablassschraube 3/8 Zoll NPT
U	12,28 mm (0,483 in.)	V	Generatorregler				

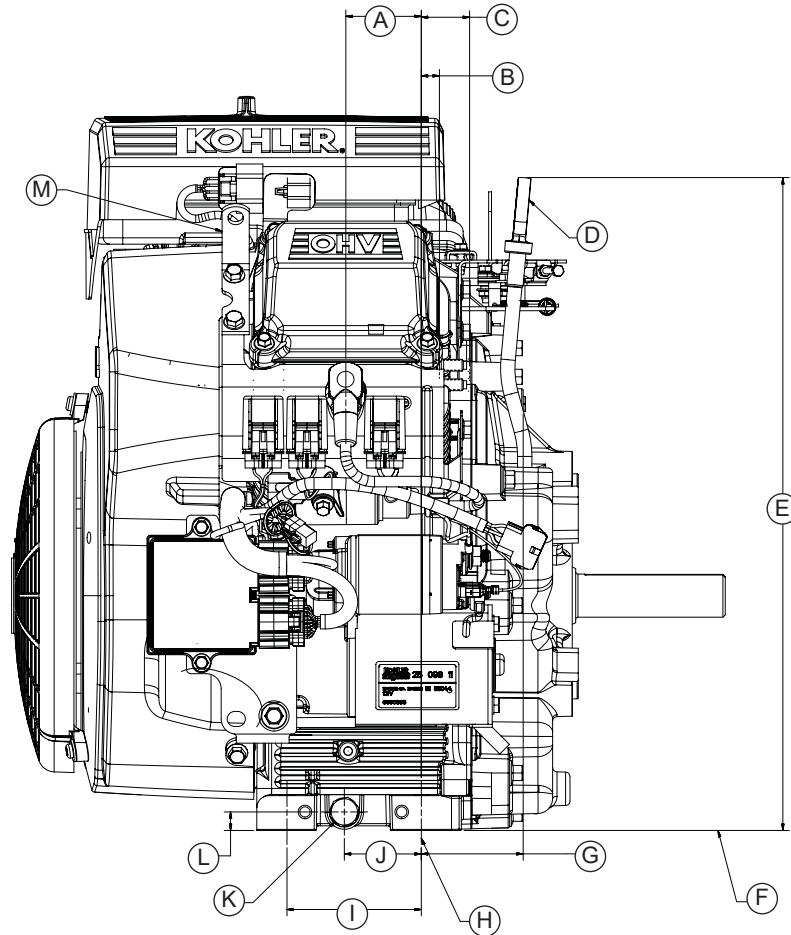
Motormaße mit Niedrigprofil-Luftfilter - Abtriebsseite



A	335,04 mm (13,19 in.)	B	122,10 mm (4,807 in.)	C	65,0 mm (2,559 in.) Auspuffbefestigung	D	75,42 mm (2,969 in.)
E	Huböse	F	Einfüllverschluss	G	30°	H	50,00 mm (1,969 in.) Auslasskanal 2
I	2 x 308,24 mm (12,136 in.)	J	2 x M8 x 1,25 20,5 mm (0,807 in.) Tiefe	K	135°	L	5/16-24 Zoll UNC-2B 17 mm (0,669 in.) Tiefe 127 mm (5,0 in.) Lochkreis
M	3/8-16 UNC-2B in. 21 mm (0,827 in.) Tiefe 165,1 mm (6,5 in.) Lochkreis	N	7/16-14 Zoll UNC-2B 21 mm (0,827 in.) Tiefe 196,8 mm (7,75 in.) Lochkreis	O	Mittellinie von Befestigungsbohrung "A"	P	177,8 mm (7,0 in.) Zentrierelement- Durchmesser
Q	Motor-Kontaktfläche	R	Schubschraubtriebstarter	S	283,58 mm (11,164 in.) Auspuffbefestigung	T	50,00 mm (1,969 in.) Auslasskanal 1
U	M8 x 1,25 mm Gewindebolzen	V	45°				

Technische Daten

Motormaße mit Niedrigprofil-Luftfilter - Starterseite



A	50,0 mm (1,969 in.) Mittellinie der Zündkerze	B	12,0 mm (0,472 in.) Auslasskanal 1	C	32,0 mm (1,260 in.) Auslasskanal 2	D	Ölpeilstab
E	432,58 mm (17,031 in.)	F	Motor-Kontaktfläche	G	67,50 mm (2,657 in.) Auspuff- Befestigungsstege	H	Mittellinie von Befestigungsbohrung "A"
I	89,0 mm (3,504 in.)	J	51,0 mm (2,008 in.)	K	Ölablassschraube 3/8 Zoll NPT	L	12,28 mm (0,483 in.)
M	Huböse						

MOTORKENNDATEN

Geben Sie stets die Kohler Motor-Identifikationsnummern (Modell, Spezifikation und Seriennummer) an, damit eine effiziente Reparatur bzw. die Bestellung der richtigen Bauteile oder des Ersatzmotors sichergestellt ist.

Modell	ECH630	
	EFI Command Motor	
	Horizontale Kurbelwelle	
	Modellnummer	
Spezifikation	ECH630-3001	
Seriennummer	4723500328	
	Baujahrcode	Herstellernummer
<u>Code</u>	<u>Baujahr</u>	
47	2017	
48	2018	
49	2019	

TECHNISCHE DATEN^{3,6}

	ECH630-ECH680	ECH730-ECH749	CH26	CH735	CH745
Bohrung	80 mm (3,15 in.)	83 mm (3,27 in.)		83 mm (3,27 in.)	
Hub	69 mm (2,72 in.)			67 mm (2,64 in.)	
Hubraum	694 cm ³ (42,4 cu. in.)	747 cm ³ (45,6 cu. in.)		725 cm ³ (44 cu. in.)	
Ölfüllmenge (Nachfüllen)	1,9 Liter (2,0 U.S. qt.)				
Maximaler Betriebswinkel (bei max. Ölstand) ⁴	25°				

ANZUGSMOMENTE^{3,5}

	ECH630-ECH680	ECH730-ECH749	CH26	CH735	CH745
Lüftergehäuse					
Bohrung in Alu-Gussteil oder Schweißmutter M5	6,2 Nm (55 in. lb.) in neuen Bohrungen 4,0 Nm (35 in.) in wiederverwendeten Bohrungen				
M6	10,7 Nm (95 in. lb.) in neuen Bohrungen 7,3 N (65 in. lb.) in wiederverwendeten Bohrungen				
Extrudierte Bohrung in Blech M5	2,8 Nm (25 in. lb.) in neuen Bohrungen 2,3 N (20 in. lb.) in wiederverwendeten Bohrungen		6,2 Nm (55 in. lb.) in neuen Bohrungen 4,0 Nm (35 in.) in wiederverwendeten Bohrungen		
M6	2,8 Nm (25 in. lb.) in neuen Bohrungen 2,3 N (20 in. lb.) in wiederverwendeten Bohrungen		10,7 Nm (95 in. lb.) in neuen Bohrungen 7,3 N (65 in. lb.) in wiederverwendeten Bohrungen		
Kurbelgehäusewand					
Befestigungselement	25,6 Nm (227 in. lb.)			24,4 Nm (216 in. lb.)	
Pleuel					
Pleueldeckelschraube (in mehreren Durchgängen festziehen)					
8-mm-Zylinderschraube				22,7 Nm (200 in. lb.)	
8-mm-Dehnschrauben				14,7 Nm (130 in. lb.)	
6-mm-Zylinderschraube					
Schwarze Beschichtung	11,6 Nm (103 in. lb.)			11,3 Nm (100 in. lb.)	
Graue Metallic-Beschichtung	13,6 Nm (120 in. lb.)			13,6 Nm (120 in. lb.)	

³ Alle Maßangaben in metrischen Einheiten. Die Angaben in Klammern sind Zollmaße.

⁴ Ein höherer Betriebswinkel als zulässig kann zu Motorschäden durch unzureichende Schmierung führen.

⁵ Die Gewindegänge vor dem Einbau mit Motoröl schmieren.

⁶ Sämtliche Kohler PS-Leistungsangaben basieren auf zertifizierten Leistungsmessungen gemäß den SAE-Normen J1940 und J1995. Detailangaben zu den zertifizierten Leistungsmessungen finden Sie auf der Website KohlerEngines.com.

Technische Daten

ANZUGSMOMENTE^{3,5}

ECH630-ECH680

ECH730-ECH749

CH26

CH735

CH745

Kurbelgehäuse

Schraube d. Entlüfterdeckels	11,3 Nm (100 in. lb.) in neuen Bohrungen 7,3 N (65 in. lb.) in wiederverwendeten Bohrungen	
Öltemperatursensor (im Entlüfterdeckel)	7,3 Nm (65 in. lb.)	
Oil Sentry _{TM} (im Entlüfterdeckel)	4,5 Nm (40 in. lb.)	
Ölablassschraube	13,6 Nm (10 ft. lb.)	

Zylinderkopf

Sechskant-Flanschmutter (2-stufiges Festziehen)	Voranzug mit 16,9 Nm (150 in. lb.) Nachziehen mit 33,9 Nm (300 in. lb.)	
Schraube (2-stufiges Festziehen)	Voranzug mit 22,6 Nm (200 in. lb.) Nachziehen mit 41,8 Nm (370 in. lb.)	
Kipphebelschraube Schwarze Schraube (M6 x 1,0 x 34) Versilberte Schraube (M6 x 1,0 x 45)	18,1 Nm (160 in. lb.) 13,6 Nm (120 in. lb.)	

Abdeckung d. elektron. Drosselklappe (LPAC)

Befestigungselement	5,6 Nm (50 in. lb.)	
---------------------	---------------------	--

Lüfter - Schwungrad

Lüfterradschraube	9,9 Nm (88 in. lb.)	
Schwungradschraube	71,6 Nm (52,8 ft.lb.)	66,4 Nm (49 ft. lb.)
Metallgitter-Befestigungselement (am Schwungrad)	9,9 Nm (88 in. lb.)	
Kunststoffgitter-Befestigungselement (am Lüfterrad)	4,0 Nm (35 in. lb.)	

Kraftstoffpumpe

Befestigungselement des Luftleitblechs	11,9 Nm (105 in. lb.)	
Modul-Befestigungselement	9,2 Nm (81 in. lb.)	
Schraube d. Membranpumpenhalterung	2,1 Nm (25 in. lb.)	
Membranpumpenbefestigung an Halterung	7,3 Nm (68 in. lb.) in neuen Bohrungen 6,2 Nm (55 in. lb.) in neuen Bohrungen	

Drehzahlregler (falls eingebaut)

Hebel-Befestigungsmutter	7,1 Nm (63 in. lb.)	6,8 Nm (60 in. lb.)
Drehzahlregelung an den Zylinderköpfen am Lüftergehäuse	10,7 Nm (95 in. lb.) 2,8 Nm (25 in. lb.)	

Zündung

Zündkerze	27 Nm (20 ft. lb.)	
Spule-Befestigungselement	10,2 Nm (90 in. lb.)	
Drehmoment Zündmodulbefestigung	4,0-6,2 Nm (35-55 in. lb.)	
Schraube d. elektron. Motorsteuergeräts	6,2 Nm (55 in. lb.)	
Masseband-/Massekabel-Schraube des Generatorreglers (am Zwischenblech) (Standard-Generatoranlage)	2,8 Nm (25 in. lb.) in neuen Bohrungen 2,3 N (20 in. lb.) in wiederverwendeten Bohrungen	
Massekabel-Schraube des Generatorreglers an Erdungsöse/Zwischenblech (Standard-Generatoranlage)	5,6 Nm (50 in. lb.) in neuen Bohrungen 4,0 Nm (35 in.) in wiederverwendeten Bohrungen	

³ Alle Maßangaben in metrischen Einheiten. Die Angaben in Klammern sind Zollmaße.

⁵ Die Gewindgänge vor dem Einbau mit Motoröl schmieren.

ANZUGSMOMENTE^{3,5}

ECH630-ECH680

ECH730-ECH749

CH26

CH735

CH745

Zündung (Fortsetzung)

Generatorregler-Schraube (Standard-Generatoranlage)	1,4 Nm (12,6 in. lb.)	
Bolzenklemmen/Muttern d. Generatorreglers (Hochleistungs-Generatoranlage)	4,0 Nm (35 in. lb.)	
Schraube d. Klemmenblock-Abdeckung d. Generatorreglers (Hochleistungs- Generatoranlage)	2,8 Nm (25 in. lb.)	
Befestigungsschraube d. Generatorregler an Halterung (Hochleistungs-Generatoranlage)	8,3 Nm (73 in. lb.)	
Befestigungsschraube Sicherungshalter mit Schutzkappe d. Hochleistungs- Generatoranlage	8,3 Nm (73 in. lb.)	
Befestigungsschraube Generatorregler- Halterung am Zylinderkopf (Hochleistungs- Generatoranlage)	12,5 Nm (110 in. lb.)	
		
Kurbelwellenstellungs-Sensor Ältere Ausführung der Halterung		
Befestigungsschraube d. Kurbelwellenstellungs-Sensors an d. Halterung	11,3 Nm (100 in. lb.)	
Schraube in Halterung d. Kurbelwellenstellungs-Sensors am Kurbelgehäuse	8,3 Nm (73 in. lb.)	
		
Kurbelwellenstellungs-Sensor Neue Ausführung der Halterung		
Befestigungsschraube d. Kurbelwellenstellungs-Sensors an d. Halterung	6,8 Nm (60 in. lb.)	
Schraube in Halterung d. Kurbelwellenstellungs-Sensors am Kurbelgehäuse	7,3 Nm (65 in. lb.)	

Ansaugkrümmer

Befestigungselement (2-stufiges Festziehen)	Voranzug mit 7,8 Nm (69 in. lb.) Nachziehen mit 10,5 Nm (93 in. lb.)	Voranzug mit 7,4 Nm (66 in. lb.) Nachziehen mit 9,9 Nm (88 in. lb.)
Befestigungselement d. Saugrohr- Absolutdruck-Sensors (Motoren mit separatem MAP- und Ansauglufttemperatur-Sensor)	7,3 Nm (65 in. lb.)	
Befestigungselement des Temperatur/ Saugrohr-Absolutdruck-Sensors (TMAP) (Motoren mit kombiniertem Sensor)	7,3 Nm (65 in. lb.)	
Befestigungsmutter d. Luftfilters am Drosselklappengehäuse	8,3 Nm (73 in. lb.)	
Schraube d. Halterungsblechs d. Hochleistungsluftfilters	5,8 Nm (51 in. lb.)	
Schraube der Einspritzventilkappe	7,3 Nm (65 in. lb.)	

³ Alle Maßangaben in metrischen Einheiten. Die Angaben in Klammern sind Zollmaße.

⁵ Die Gewindegänge vor dem Einbau mit Motoröl schmieren.

Technische Daten

ANZUGSMOMENTE^{3,5}

ECH630-ECH680

ECH730-ECH749

CH26

CH735

CH745

Auspuff

Befestigungsmutter	27,8 Nm (246 in. lb.)	24,4 Nm (216 in. lb.)
Lambdasonde mit kleinerer Schlüsselgröße 14 mm (9/16 in.)	18 Nm (159 in. lb.)	
Lambdasonde mit größerer Schlüsselgröße 22 mm (7/8 in.)	50,1 Nm (37 ft. lb.)	

Ölkühler

Ölkühler - Adapternippel	28,5 Nm (21 ft. lb.)	27 Nm (20 ft. lb.)
Befestigungselement im Lüftergehäuse zwischen d. Ölkühlerschläuchen	2,8 Nm (25 in. lb.) 2,3 Nm (20 in. lb.)	

Drehzahlreglerhalterung (falls eingebaut)

Befestigungselement an den Zylinderköpfen	10,7 Nm (95 in. lb.) in neuen Bohrungen 7,3 N (65 in. lb.) in wiederverwendeten Bohrungen	
Befestigungselement am Lüftergehäuse	2,8 Nm (25 in. lb.) in neuen Bohrungen 2,3 N (20 in. lb.) in wiederverwendeten Bohrungen	
Anzugsmoment d. Befestigungsschrauben		10,7 Nm (95 in. lb.) in neuen Bohrungen 7,3 N (65 in. lb.) in wiederverwendeten Bohrungen

Startermotor

Zuganker Nippondenso (Schraubtriebanslasser) Delco-Remy (Schraubtriebanslasser)	5,6 - 9,0 Nm (49-79 in. lb.)	4,5 - 7,5 Nm (40-84 in. lb.) 5,6 - 9,0 Nm (49-79 in. lb.)
Befestigungsschraube	16,0 Nm (142 in. lb.)	15,3 Nm (135 in. lb.)
Bürstenhalter-Befestigungsschraube Delco-Remy Anlasser	2,5 - 3,3 Nm (22-29 in. lb.)	2,5 - 3,3 Nm (22-29 in. lb.)

Einrückmagnet

Befestigungselemente Nippondenso Anlasser Delco-Remy Anlasser	4,0 - 6,0 Nm (35-53 in. lb.)	6,0 - 9,0 Nm (53-79 in. lb.) 4,0 - 6,0 Nm (35-53 in. lb.)
Mutter, Plus-Bürstenkabel Nippondenso Anlasser Delco-Remy Anlasser	8,0 - 11,0 Nm (71-97 in. lb.)	8,0 - 12,0 Nm (71-106 in. lb.) 8,0 - 11,0 Nm (71-97 in. lb.)

Stator

Befestigungsschraube	9,3 Nm (82 in. lb.)	
----------------------	---------------------	--

Zylinderkopfdeckel

Befestigungselement Deckel mit Dichtung Deckel mit schwarzem O-Ring mit Bundschrauben mit Flanschschrauben und Distanzstücken Deckel m. gelbem oder braunem O-Ring m. integrierten Metall-Distanzstücken	9,0 Nm (80 in. lb.)	3,4 Nm (30 in. lb.) 5,6 Nm (50 in. lb.) 9,9 Nm (88 in. lb.) 9,0 Nm (80 in. lb.)
---	---------------------	--

³ Alle Maßangaben in metrischen Einheiten. Die Angaben in Klammern sind Zollmaße.

⁵ Die Gewindegänge vor dem Einbau mit Motoröl schmieren.

SPIELEINSTELLUNGEN ³	ECH630-ECH680	ECH730-ECH749	CH26	CH735	CH745
---------------------------------	---------------	---------------	------	-------	-------

Nockenwelle

Axialspiel (mit Scheibe)	0,101/0,406 mm (0,0040/0,0160 in.)	0,076/0,127 mm (0,0030/0,0050 in.)
Laufspiel	0,025/0,105 mm (0,001/0,004 in.)	0,025/0,063 mm (0,0010/0,0025 in.)
Innendurchm. d. Bohrung Neu	20,000/20,025 mm (0,7874/0,7884 in.)	20,000/20,025 mm (0,7874/0,7884 in.)
Max. Verschleißgrenze	20,038 mm (0,7889 in.)	20,038 mm (0,7889 in.)
Lagerlauffläche Außendurchm. Neu	19,920/19,975 mm (0,7843/0,7864 in.)	19,962/19,975 mm (0,7859/0,7864 in.)
Max. Verschleißgrenze	19,914 mm (0,7840 in.)	19,959 mm (0,7858 in.)

Pleuel

Spiel zwischen Pleuelstange und Kurbelzapfen bei 21 °C (70 °F) Neu	0,043/0,073 mm (0,0017/0,0029 in.)	0,030/0,055 mm (0,0012/0,0022 in.)
Max. Verschleißgrenze	0,088 mm (0,0035 in.)	0,070 mm (0,0028 in.)
Axialspiel zwischen Pleuelstange und Kurbelzapfen	0,26/0,63 mm (0,0102/0,0248 in.)	0,26/0,63 mm (0,0102/0,0248 in.)
Laufspiel zwischen Pleuelstange und Kolbenbolzen bei 21 °C (70 °F)	0,015/0,028 mm (0,0006/0,0011 in.)	0,015/0,028 mm (0,0006/0,0011 in.)
Innendurchm. d. Kolbenbolzenendes bei 21 °C (70 °F) Neu	17,015/17,023 mm (0,6699/0,6702 in.)	17,015/17,023 mm (0,6699/0,6702 in.)
Max. Verschleißgrenze	17,036 mm (0,6707 in.)	17,036 mm (0,6707 in.)

Kurbelgehäuse

Innendurchm. Reglerwellenbohrung Neu	8,025/8,075 mm (0,3159/0,3179 in.)	
Max. Verschleißgrenze	8,088 mm (0,3184 in.)	
6-mm-Welle Neu		6,025/6,050 mm (0,2372/0,2382 in.)
Max. Verschleißgrenze		6,063 mm (0,2387 in.)
8-mm-Welle Neu		8,025/8,075 mm (0,3159/0,3179 in.)
Max. Verschleißgrenze		8,088 mm (0,3184 in.)

Kurbelwelle

Axialspiel (Frei)	0,070/0,590 mm (0,0028/0,0230 in.)	0,070/0,590 mm (0,0028/0,0230 in.)
Axialspiel (mit Axiallager- Komponenten)	0,070/1,190 mm (0,0028/0,0468 in.)	0,070/1,190 mm (0,0028/0,0468 in.)
Bohrung (im Kurbelgehäuse) Neu	40,972/40,997 mm (1,6131/1,6141 in.)	40,965/41,003 mm (1,6128/1,6143 in.)
Max. Verschleißgrenze	41,011 mm (1,6146 in.)	41,016 mm (1,6148 in.)
Bohrung (in Kurbelgehäusewand) Neu	40,974/41,000 mm (1,6131/1,6141 in.)	40,987/40,974 mm (1,6136/1,6131 in.)
Laufspiel zw. Kurbelwelle u. Lagerschale (Gehäusewand) Neu	0,03/0,12 mm (0,001/0,005 in.)	0,03/0,09 mm (0,0012/0,0035 in.)

³ Alle Maßangaben in metrischen Einheiten. Die Angaben in Klammern sind Zollmaße.

Technische Daten

SPIELEINSTELLUNGEN³

ECH630-ECH680

ECH730-ECH749

CH26

CH735

CH745

Kurbelwelle (Forts.)

Laufspiel zw. Kurbelwelle u. Kurbelwellen-Lagerbohrung (in Kurbelgehäusewand) Neu	0,039/0,087 mm (0,0015/0,0034 in.)	0,039/0,074 mm (0,0015/0,0029 in.)
Hauptlagerzapfen am Schwungradende Außendurchmesser – Neu Außendurchmesser - Max. Verschleißgrenze Max. Konizität Max. Unrundheit	40,913/40,935 mm (1,6107/1,6116 in.) 40,843 mm (1,608 in.) 0,022 mm (0,0009 in.) 0,025 mm (0,0010 in.)	40,913/40,935 mm (1,6107/1,6116 in.) 40,84 mm (1,608 in.) 0,022 mm (0,0009 in.) 0,025 mm (0,0010 in.)
Hauptlagerzapfen an der Kurbelgehäusewand Außendurchmesser – Neu Außendurchmesser - Max. Verschleißgrenze Max. Konizität Max. Unrundheit	40,913/40,935 mm (1,6107/1,6116 in.) 40,843 mm (1,608 in.) 0,022 mm (0,0009 in.) 0,025 mm (0,0010 in.)	40,913/40,935 mm (1,6107/1,6116 in.) 40,84 mm (1,608 in.) 0,022 mm (0,0009 in.) 0,025 mm (0,0010 in.)

Kurbelwelle (Forts.)

Pleuelzapfen Außendurchmesser – Neu Außendurchmesser - Max. Verschleißgrenze Max. Konizität Max. Unrundheit	35,950/35,973 mm (1,4153/1,4163 in.) 35,941 mm (1,415 in.) 0,018 mm (0,0007 in.) 0,025 mm (0,0010 in.)	35,955/35,973 mm (1,4156/1,4163 in.) 35,94 mm (1,415 in.) 0,018 mm (0,0007 in.) 0,025 mm (0,0010 in.)
Unrundheit der Kurbelwelle Ende an Abtriebsseite, Kurbelwelle im Motor Gesamte Kurbelwelle, auf V-förmigen Auflageblöcken	0,279 mm (0,0110 in.) 0,10 mm (0,0039 in.)	0,279 mm (0,0110 in.) 0,10 mm (0,0039 in.)

Zylinderbohrung

Innendurchm. d. Bohrung Neu	80,000/80,025 mm (3,1496/3,2689 in.)	83,006/83,031 mm (3,2680/3,2689 in.)	82,988/83,013 mm (3,2672/3,2682 in.)
Außendurchmesser - Max. Verschleißgrenze	80,075 mm (3,1526 in.)	83,081 mm (3,2709 in.)	83,051 mm (3,2697 in.)
Max. Unrundheit	0,120 mm (0,0047 in.)		0,12 mm (0,0047 in.)
Max. Konizität	0,05 mm (0,0020 in.)		0,05 mm (0,0020 in.)

Zylinderkopf

Max. Planheitsabweichung	0,076 mm (0,003 in.)	0,076 mm (0,003 in.)
--------------------------	----------------------	----------------------

³ Alle Maßangaben in metrischen Einheiten. Die Angaben in Klammern sind Zollmaße.

SPIELEINSTELLUNGEN³

ECH630-ECH680

ECH730-ECH749

CH26

CH735

CH745

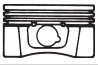
Drehzahlregler (falls eingebaut)

Spiel zwischen Reglerwelle und Kurbelgehäuse 6-mm-Welle 8-mm-Welle	0,025/0,126 mm (0,0009/0,0049 in.)	0,013/0,075 mm (0,0005/0,0030 in.) 0,025/0,126 mm (0,0009/0,0049 in.)
Außendurchm. Reglerwelle Neu Max. Verschleißgrenze 6-mm-Welle Neu Max. Verschleißgrenze 8-mm-Welle Neu Max. Verschleißgrenze	7,949/8,000 mm (0,3129/0,3149 in.) 7,936 mm (0,3124 in.)	5,975/6,012 mm (0,2352/0,2367 in.) 5,962 mm (0,2347 in.) 7,949/8,000 mm (0,3129/0,3149 in.) 7,936 mm (0,3124 in.)
Betriebsspiel von Reglerwelle und Reglerad	0,090/0,160 mm (0,0035/0,0063 in.)	0,015/0,140 mm (0,0006/0,0055 in.)
Außendurchm. Reglerwelle Neu Max. Verschleißgrenze	5,990/6,000 mm (0,2358/0,2362 in.) 5,977 mm (0,2353 in.)	

Zündung


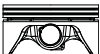
Elektrodenabstand	0,76 mm (0,030.)	
Luftspalt des Kurbelwellenstellungs-Sensors (nur an älterer Halterungsausführung)	0,2-0,7 mm (0,008-0,027 in.)	
Kurbelwellenstellungs-Sensor Max. Luftspalt (nur neuere Konstruktion der Sensorhalterung)	2,794 mm (0,110 in.)	

Kolben, Kolbenringe und Kolbenbolzen

		
Kolben Typ A		
Kolbenbolzenspiel	0,006/0,017 mm (0,0002/0,0007 in.)	
Innendurchm. d. Kolbenbolzenbohrung Neu Max. Verschleißgrenze	17,006/17,012 mm (0,6695/0,6698 in.) 17,025 mm (0,6703 in.)	
Außendurchm. Kolbenbolzen Neu Max. Verschleißgrenze	16,995/17,000 mm (0,6691/0,6693 in.) 16,994 mm (0,6691 in.)	
Ring-Längsspiel d. oberen Verdichtungsring	0,050/0,095 mm (0,0019/0,0037 in.)	0,025/0,048 mm (0,0010/0,0019 in.)
Ring-Längsspiel d. mittleren Verdichtungsring	0,030/0,075 mm (0,0012/0,00307 in.)	0,015/0,037 mm (0,0006/0,0015 in.)
Ring-Längsspiel d. Ölabbstreifings	0,010/0,011 mm (0,0004/0,0043 in.)	0,026/0,176 mm (0,0010/0,0070 in.)
Kolbenringsspalt oberer und mittlerer Verdichtungsring Neue Bohrung	0,25/0,56 mm (0,0100/0,0224 in.)	
Wiederverwendete Bohrung (max.)	0,80 mm (0,0315 in.)	0,94 mm (0,037 in.)

³ Alle Maßangaben in metrischen Einheiten. Die Angaben in Klammern sind Zollmaße.

Technische Daten

SPIELEINSTELLUNGEN ³		ECH630-ECH680	ECH730-ECH749	CH26	CH735	CH745
Kolbentyp A  (Fortsetzung)						
Außendurchm. Kolbenboden ⁷		79,943/79,961 mm (3,1473/3,1480 in.)		82,949/82,967 mm (3,2657/3,2664 in.)		
Max. Verschleißgrenze		79,816 mm (3,1423 in.)		82,822 mm (3,2606 in.)		
Kolbenlaufspiel ⁷ Neu		0,039/0,082 mm (0,0015/0,0032 in.)				
Kolben Typ B 						
Kolbenbolzenspiel		0,006/0,017 mm (0,0002/0,0007 in.)				
Innendurchm. d. Kolbenbolzenbohrung Neu Max. Verschleißgrenze		17,006/17,012 mm (0,6695/0,6698 in.) 17,025 mm (0,6703 in.)				
Außendurchm. Kolbenbolzen Neu Max. Verschleißgrenze		16,995/17,000 mm (0,6691/0,6693 in.) 16,994 mm (0,6691 in.)				
Ring-Längsspiel d. oberen Verdichtungsring		0,030/0,070 mm (0,001/0,0026 in.)				
Ring-Längsspiel d. mittleren Verdichtungsring		0,030/0,070 mm (0,001/0,0026 in.)				
Ring-Längsspiel d. Ölabbstreifings		0,060/0,190 mm (0,0022/0,0073 in.)				
Ringstoß oberer Kompressionsring Neue Bohrung		0,100/0,279 mm (0,0039/0,0110 in.)		0,189/0,277 mm (0,0074/0,0109 in.)		
Wiederverwendete Bohrung (max.)		0,490 mm (0,0192 in.)		0,531 mm (0,0209 in.)		
Ringstoß mittlerer Kompressionsring Neue Bohrung		1,400/1,679 mm (0,0551/0,0661 in.)		1,519/1,797 mm (0,0598/0,0708 in.)		
Wiederverwendete Bohrung (max.)		1,941 mm (0,0764 in.)		2,051 mm (0,0808 in.)		
Außendurchm. Kolbenboden Neu		79,966 mm (3,1483 in.) ⁸		82,978 mm (3,2668 in.) ⁷		
Max. Verschleißgrenze		79,821 mm (3,1426 in.) ⁸		82,833 mm (3,2611 in.) ⁷		
Kolbenlaufspiel Neu		0,025/0,068 mm (0,0010/0,0027 in.) ⁸		0,019/0,062 mm (0,0007/0,0024 in.) ⁷		

³ Alle Maßangaben in metrischen Einheiten. Die Angaben in Klammern sind Zollmaße.




⁷ 6 mm (0,2362 in.) über der Unterkante des Kolbenschafts im rechten Winkel zum Kolbenbolzen messen.

⁸ 13 mm (0,5118 in.) über der Unterkante des Kolbenschafts im rechten Winkel zum Kolbenbolzen messen.






SPIELEINSTELLUNGEN ³	ECH630-ECH680	ECH730-ECH749	CH26	CH735	CH745
Ventile und Ventilstößel					
Laufspiel d. hydr. Ventilstößel im Kurbelgehäuse	0,011/0,048 mm (0,0004/0,0019 in.)		0,0241/0,0501 mm (0,0009/0,0020.)		
Spiel zwischen Einlassventilschaft und Ventilfehrung	0,040/0,078 mm (0,0016/0,0031 in.)		0,038/0,076 mm (0,0015/0,0030.)		
Spiel zwischen Auslassventilschaft und Ventilfehrung	0,052/0,090 mm (0,0020/0,0035 in.)		0,050/0,088 mm (0,0020/0,0035.)		
Luftspalt des Zündmoduls			0,28/0,33 mm (0,011/0,013 in.)		
Luftspalt des Drehzahlsensors			1,50 ± 0,25 mm (0,059 ± 0,010 in.)		
Innendurchm. d. Einlassventilfehrung Neu Max. Verschleißgrenze	7,040/7,060 mm (0,2772/0,2780 in.) 7,134 mm (0,2809 in.)		7,038/7,058 mm (0,2771/0,2779 in.) 7,134 mm (0,2809 in.)		
Innendurchm. d. Auslassventilfehrung Neu Max. Verschleißgrenze	7,040/7,060 mm (0,2772/0,2780 in.) 7,159 mm (0,2819 in.)		7,038/7,058 mm (0,2771/0,2779 in.) 7,159 mm (0,2819 in.)		
Größe der Reibahle für Ventilfehrung Standard 0,25 mm (einseitig)	7,050 mm (0,2776 in.) 7,300 mm (0,2874 in.)		7,048 mm (0,2775 in.) 7,298 mm (0,2873 in.)		
Mindesthub Einlassventil	8,07 mm (0,3177 in.)				
Mindesthub Auslassventil	8,07 mm (0,3177 in.)				
Nenn-Ventilsitzwinkel	45°				

Technische Daten

ALLGEMEINE ANZUGSMOMENTE

Anzugsmomente für zöllige Befestigungselemente in Standardanwendungen				
Bolzen, Schrauben, Muttern und Befestigungselemente aus Gusseisen oder Stahl				Verschraubungen der Festigkeitsklasse 2 oder 5 in Aluminium
Größe	 Festigkeitsklasse 2	 Festigkeitsklasse 5	 Festigkeitsklasse 8	
Anzugsmoment: Nm (in. lb.) ± 20%				
8-32	2,3 (20)	2,8 (25)	—	2,3 (20)
10-24	3,6 (32)	4,5 (40)	—	3,6 (32)
10-32	3,6 (32)	4,5 (40)	—	—
1/4-20	7,9 (70)	13,0 (115)	18,7 (165)	7,9 (70)
1/4-28	9,6 (85)	15,8 (140)	22,6 (200)	—
5/16-18	17,0 (150)	28,3 (250)	39,6 (350)	17,0 (150)
5/16-24	18,7 (165)	30,5 (270)	—	—
3/8-16	29,4 (260)	—	—	—
3/8-24	33,9 (300)	—	—	—

Anzugsmoment: Nm (ft. lb.) ± 20%				
5/16-24	—	—	40,7 (30)	—
3/8-16	—	47,5 (35)	67,8 (50)	—
3/8-24	—	54,2 (40)	81,4 (60)	—
7/16-14	47,5 (35)	74,6 (55)	108,5 (80)	—
7/16-20	61,0 (45)	101,7 (75)	142,5 (105)	—
1/2-13	67,8 (50)	108,5 (80)	155,9 (115)	—
1/2-20	94,9 (70)	142,4 (105)	223,7 (165)	—
9/16-12	101,7 (75)	169,5 (125)	237,3 (175)	—
9/16-18	135,6 (100)	223,7 (165)	311,9 (230)	—
5/8-11	149,5 (110)	244,1 (180)	352,6 (260)	—
5/8-18	189,8 (140)	311,9 (230)	447,5 (330)	—
3/4-10	199,3 (147)	332,2 (245)	474,6 (350)	—
3/4-16	271,2 (200)	440,7 (325)	637,3 (470)	—

Anzugsmomente für metrische Befestigungselemente in Standardanwendungen						
Größe	Festigkeitsklasse					Nicht kritische Verschraubungen In Aluminium
						
Anzugsmoment: Nm (in. lb.) ± 10 %						
M4	1,2 (11)	1,7 (15)	2,9 (26)	4,1 (36)	5,0 (44)	2,0 (18)
M5	2,5 (22)	3,2 (28)	5,8 (51)	8,1 (72)	9,7 (86)	4,0 (35)
M6	4,3 (38)	5,7 (50)	9,9 (88)	14,0 (124)	16,5 (146)	6,8 (60)
M8	10,5 (93)	13,6 (120)	24,4 (216)	33,9 (300)	40,7 (360)	17,0 (150)
Anzugsmoment: Nm (ft. lb.) ± 10 %						
M10	21,7 (16)	27,1 (20)	47,5 (35)	66,4 (49)	81,4 (60)	33,9 (25)
M12	36,6 (27)	47,5 (35)	82,7 (61)	116,6 (86)	139,7 (103)	61,0 (45)
M14	58,3 (43)	76,4 (56)	131,5 (97)	184,4 (136)	219,7 (162)	94,9 (70)

Umrechnungstabelle für Anzugsmomente	
Nm = in. lb. x 0,113	in. lb. = Nm x 8,85
Nm = ft. lb. x 1,356	ft. lb. = Nm x 0,737

Sonderwerkzeuge und Hilfsmittel

Zur Unterstützung der Demontage-, Reparatur- und Wiedereinbauarbeiten wurden spezielle Sonderwerkzeuge konstruiert. Mit diesen Werkzeugen erledigen Sie die Wartungs- und Reparaturarbeiten an Motoren einfacher, schneller und sicherer! Außerdem sorgen kürzere Stillstandszeiten des Motors für mehr Servicequalität und eine höhere Kundenzufriedenheit.
Im Folgenden eine Auflistung der Sonderwerkzeuge und Bezugsquellen.

HINWEIS: Nicht alle aufgeführten Tools sind für die Wartung des Motors erforderlich.

LIEFERADRESSEN FÜR SONDERWERKZEUGE

Kohler Sonderwerkzeuge
Kontaktieren Sie Ihren örtlichen
Kohler-Ersatzteillieferant.

SE Tools
415 Howard St.
Lapeer, MI 48446
Tel.: 810-664-2981
Gebührenfrei: 800-664-2981
Fax: 810-664-8181

Design Technology Inc.
768 Burr Oak Drive
Westmont, IL 60559
Tel.: 630-920-1300
Fax: 630-920-0011

SCHWUNGRAD-ARRETIERWERKZEUG

SONDERWERKZEUGE

Beschreibung

Hersteller/Teilenr.

Alkoholgehalt-Prüfgerät Kontrolle des Alkoholgehalts (%) reformulierter/sauerstoffangereicherter Kraftstoffe.	Kohler 25 455 11-S
Messscheibe f. Nockenwellen-Axialspiel Kontrolle des Axialspiels der Nockenwelle.	SE Tools KLR-82405
Einbauwerkzeug f. Nockenwellen-Dichtring (Aegis) Schutz der Dichtung beim Einbau der Nockenwelle.	SE Tools KLR-82417
Doppelmanometer Zylinder-Druckverlusttester Dichtigkeits- und Verschleißprüfung von Zylinder, Kolben, Kolbenringen und Ventilen. Einzel erhältlich Komponente: Adapter 12 x 14 mm (erforderlich für Druckverlustprüfung an XT-6 Motoren)	Kohler 25 761 46-S Design Technology Inc. DTI-731-03
Händler-Werkzeugsatz Kompletter Satz aller Kohler-Sonderwerkzeuge. Komponenten von 25 761 39-S Zündanlagentester Doppelmanometer Zylinder-Druckverlusttester Öldruck-Prüfset Digitales Unterdruck-/Druckprüfgerät	Kohler 25 761 39-S Kohler 25 455 01-S Kohler 25 761 46-S Kohler 25 761 06-S Kohler 25 455 22-S
Digitales Unterdruck-/Druckprüfgerät Prüfung des Kurbelgehäuseunterdrucks. Einzel erhältlich Komponente: Gummi-Adapterstopfen	Kohler 25 455 22-S Design Technology Inc. DTI-721-10
Wartungsset für Kraftstoffeinspritzsysteme Fehlersuche und Einstellung eines Motors mit elektronischer Einspritzung. Komponenten von 24 761 01-S Kraftstoffdruckprüfgerät Diodenprüfstecker 90° Winkeladapter Kodierstecker, rotes Kabel Kodierstecker, blaues Kabel Kodierstecker, gelbes Kabel CAN-Bus Reset-Werkzeug, Grünes Kabel Schraderventil-Adapterschlauch Kabel und Prüfspitzen-Set (2 Standardkabel mit Clip; 1 Kabel mit Sicherung) Schlauch-Demontagewerkzeug, zwei Größen/Enden (auch als einzelnes Kohler Werkzeug angeboten) Kabelbaum mit Überbrückungskabel/K-Line-Adapter	Kohler 24 761 01-S Design Technology Inc. DTI-019 DTI-021 DTI-023 DTI-027 DTI-029 DTI-028 DTI-030 DTI-037 DTI-031 DTI-033 Kohler 25 176 23-S
KOHLER® Diagnosesystem (KDS) Gen 2 Für Laptop- oder Desktop-PC. Komponenten von 25 761 50-S Motordaten-Kommunikationsmodul 7-polig auf DB9-Kabel USB-Modul auf PC-Kabel Adapter 7/4-polig	Kohler 25 761 50-S Kohler 25 761 47-S Kohler 25 761 48-S Kohler 25 761 49-S Kohler 25 761 53-S
KDS WLAN-Modul Zur EFI-Diagnose über Android oder iOS Mobilgeräte. Einzel erhältlich Komponente: Schnittstellenkabel für drahtloses Diagnosesystem	Kohler 25 761 45-S Kohler 25 761 44-S

Sonderwerkzeuge und Hilfsmittel

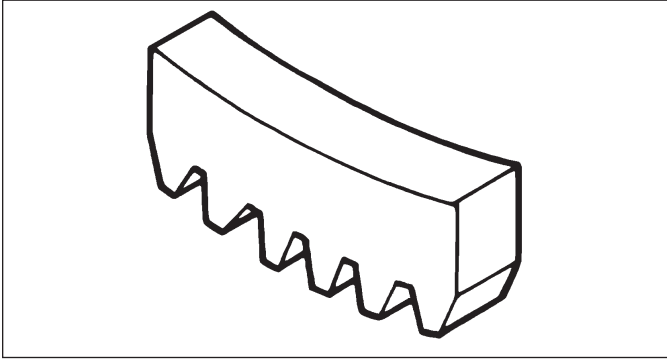
SONDERWERKZEUGE

Beschreibung	Hersteller/Teilenr.
Schwungrad-Abzieher Vorschriftsgemäßes Abnehmen des Schwungrads vom Motor.	SE Tools KLR-82408
Schwungrad-Ankerbolzen, Unterlegscheiben, Mutternwerkzeug Verwendung mit Schwungradabzieher zum korrekten Ausbau des Schwungrads aus Motoren der Baureihe 5400.	Kohler 25 086 753-S
Schlauch-Demontagewerkzeug, zwei Größen/Enden (auch im Wartungsset für Kraftstoffeinspritzsysteme enthalten) Zum vorschriftsgemäßen Abnehmen des Kraftstoffschlauchs von Motorkomponenten.	Kohler 25 455 20-S
Zündanlagentester Prüfen der Ausgangssignale an allen Systemen einschließlich der Kondensatorzündanlage.	Kohler 25 455 01-S
Induktiver Tachometer (Digital) Messung der Motordrehzahl.	Design Technology Inc. DTI-110
Öldruck-Prüfset Test und Öldruckprüfung an druckgeschmierten Motoren.	Kohler 25 761 06-S
Generatorregler-Prüfgerät (120 V Spannung) Generatorregler-Prüfgerät (240 V Spannung) Funktionsprüfung von Generatorreglern. Komponenten von 25 761 20-S und 25 761 41-S CS-PRO Regler-Prüfkabelbaum Spezieller Regler-Prüfkabelbaum mit Diode	Kohler 25 761 20-S Kohler 25 761 41-S Design Technology Inc. DTI-031R DTI-033R
Tester für Zündversteller (SAM) Funktionsprüfung des Zündverstellers (ASAM und DSAM) auf Motoren mit SMART-SPARK _{ms} .	Kohler 25 761 40-S
Startermotor-Wartungsset (alle Anlasser) Ausbau und Wiedereinbau der Anlassergetriebe-Sicherungsringe und Kohlebürsten. Einzel erhältlich Komponente: Anlasserbürsten-Haltewerkzeug (Schubschraubtriebstarter)	SE Tools KLR-82411 SE Tools KLR-82416
Schrittmotorcontroller-Tool Zum Überprüfen des Betriebs von Schrittmotor/digitalem Linearsteller (DLA)	Kohler 25 455 21-S
Überbrückungskabel-Tool Zum Überprüfen des Schrittmotors in Verbindung mit dem Schrittmotorcontroller-Tool.	Kohler 25 518 43-S
Werkzeugsatz für Triad/OHC Zündzeitpunktverstellung Arretierung von Nockenwellen und Kurbelwelle in der Zündwinkelposition beim Einbau des Synchronriemens.	Kohler 28 761 01-S
Reibahle für Ventilführung (Baureihe K und M) Vorschriftsgemäße Aufweitung der Ventilführungen nach der Installation.	Design Technology Inc. DTI-K828
Reibahle für Ventilführung, Übermaß (Baureihe Command) Ausreiben verschlissener Ventilführungen für den Einbau von Übermaßventilen. Kann mit einer langsam laufenden Ständerbohrmaschine oder mit dem nachstehenden Griff als Handwerkzeug durchgeführt werden.	Kohler 25 455 12-S
Griff für Reibahle Zum Ausreiben von Hand mit Kohler-Reibahle 25 455 12-S.	Design Technology Inc. DTI-K830

HILFSMITTEL

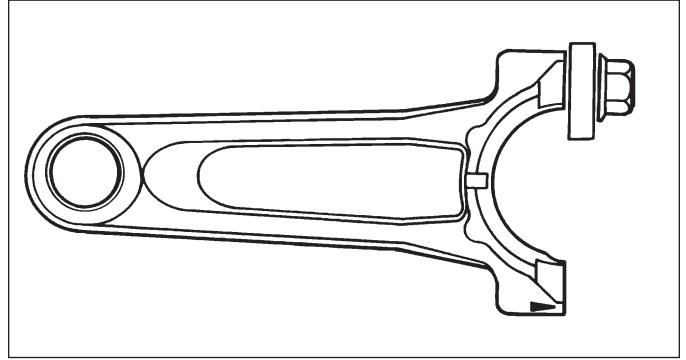
Beschreibung	Hersteller/Teilenr.
Nockenwellenschmiermittel (Valspar ZZ613)	Kohler 25 357 14-S
Nicht leitendes Schmierfett (GE/Novaguard G661)	Kohler 25 357 11-S
Nicht leitendes Schmierfett	Loctite® 51360
Schmiermittel für Startermotor-Einspurvorrichtungen (Schraubtriebstarter)	Kohler 52 357 01-S
Schmiermittel für Startermotor-Einspurvorrichtungen (Schubschraubtriebstarter)	Kohler 52 357 02-S
Bei Raumtemperatur aushärtendes Silikon-Dichtmittel Loctite® 5900® Heavy Body in 110-g-Sprühdose (4 oz.). Es dürfen nur folgende oximbasierte, ölfeste und bei Raumtemperatur aushärtende Dichtmassen verwendet werden. Permatex® the Right Stuff® 1 Minute Gasket™ oder Loctite® Nr. 5900® bzw. 5910® werden wegen ihrer optimalen Dichteigenschaften empfohlen.	Kohler 25 597 07-S Loctite® 5910® Loctite® Ultra Black 598™ Loctite® Ultra Blue 587™ Loctite® Ultra Copper 5920™ Permatex® the Right Stuff® 1 Minute Gasket™
Schmiermittel für Keilverzahnungen	Kohler 25 357 12-S

AUS EINEM ALTEN SCHWUNGRAD-ZAHNKRANZ LÄSST SICH EIN HAKENSCHLÜSSEL FÜR KIPPHEBEL UND KURBELWELLE



Schwungrad-Arretierwerkzeug anfertigen, das an Stelle eines Bandschlüssels verwendet werden kann.

1. Schneiden Sie mit einer Trennscheibe ein Segment mit sechs Zähnen aus dem Zahnkranz heraus (siehe Abbildung).
2. Schleifen Sie alle Grate und scharfen Kanten ab.
3. Drehen Sie das Segment um und setzen Sie es so an die Zündzeitpunktkerben des Kurbelgehäuse an, dass die Verzahnung des Werkzeugs in die Verzahnung des Schwungradzahnkranzes greift. Die Kerben arretieren Werkzeug und Schwungrad in der vorgeschriebenen Stellung, so dass es gelockert, festgezogen und mit einem Abzieher abgezogen werden kann.



Aus einer alten Pleuelstange können Sie einen Hakenschlüssel zum Anheben der Kipphebel und Durchdrehen der Kurbelwelle herstellen.

1. Verwenden Sie dazu eine alte Pleuelstange aus einem Motor mit mindestens 10 PS. Entfernen und entsorgen Sie den Pleuellagerdeckel.
2. Entfernen Sie die Bolzen des Posi-Lock-Pleuels oder schleifen Sie die Fasen des Command-Pleuels ab, bis sich eine flache Kontaktfläche ergibt.
3. Besorgen Sie eine 1 mm lange Kopfschraube der richtigen Größe, die in das Gewinde der Pleuelstange passt.
4. Verwenden Sie eine flache Unterlegscheibe, die sich an der Kopfschraube unterlegen lässt, mit einem Außendurchmesser von ca. 25 mm (1 in.). Befestigen Sie Kopfschraube und Unterlegscheibe an der Kontaktfläche der Pleuelstange.

Fehlersuche

ANLEITUNG ZUR FEHLERSUCHE

Überprüfen Sie im Fall von Störungen zuerst, ob diese eventuell eine ganz einfache, banal erscheinende Ursache haben. So kann ein Startproblem beispielsweise auf einen leeren Kraftstofftank zurückzuführen sein.

Im Folgenden sind einige häufige Ursachen für Störungen von Motoren mit Kraftstoffeinspritzung der verschiedenen Motorspezifikationen aufgelistet. Versuchen Sie, anhand dieser Angaben die Ursachen zu ermitteln.

Motor wird durchgedreht, springt aber nicht an

- Batterie verkehrt angeschlossen.
- Sicherung durchgebrannt.
- Kraftstoffleitung oder Kraftstofffilter verstopft.
- Kraftstofftank leer.
- Elektronisches Steuergerät defekt.
- Zündspule(n) defekt.
- Zündkerze(n) defekt.
- Kraftstoffpumpe defekt, Unterdruckschlauch zugesetzt oder undicht.
- Kraftstoffabsperrentil geschlossen.
- Spannungsversorgung des elektronischen Steuergeräts nicht ausreichend.
- Startsperrschalter betätigt oder defekt.
- Startschalter oder Stoppschalter in der Stellung OFF.
- Zu wenig Öl.
- Kraftstoffqualität unzureichend (Schmutz, Wasser, überaltert, Gemisch).
- Zündkerzenstecker nicht angeschlossen.

Motor springt an und geht wieder aus

- Zylinderkopfdichtung ist defekt.
- Gashebel defekt oder falsch eingestellt.
- Kraftstoffpumpe defekt, Unterdruckschlauch zugesetzt oder undicht.
- Ansaugsystem undicht.
- Kabel oder Stecker gelockert, wodurch der Stoppschalter der Zündung intermittierend an Masse gelegt wird.
- Kraftstoffqualität unzureichend (Schmutz, Wasser, überaltert, Gemisch).
- Belüftungsöffnung im Kraftstofftankdeckel verstopft.

Motor hat Startschwierigkeiten

- Kraftstoffleitung oder Kraftstofffilter verstopft.
- Motor überhitzt.
- Mechanik der automatischen Dekompressionseinrichtung defekt (Seilzugstarter).
- Gashebel defekt oder falsch eingestellt.
- Zündkerze(n) defekt.
- Schwungrad-Passfeder abgeschert.
- Kraftstoffpumpe defekt, Unterdruckschlauch zugesetzt oder undicht.
- Startsperrschalter betätigt oder defekt.
- Kabel oder Stecker gelockert, wodurch der Stoppschalter der Zündung intermittierend an Masse gelegt wird.
- Kompression niedrig.
- Kraftstoffqualität unzureichend (Schmutz, Wasser, überaltert, Gemisch).
- Zündfunke schwach.

Motor wird nicht durchgedreht

- Batterie entladen.
- Elektrischer Anlasser oder Einrückmagnet defekt.
- Startschalter oder Zündschalter defekt.
- Startsperrschalter betätigt oder defekt.
- Kabel oder Stecker gelockert, wodurch der Stoppschalter der Zündung intermittierend an Masse gelegt wird.
- Sperrklinken rasten nicht in Freilaufnabe ein (Seilzugstarter).
- Interne Motorkomponenten festgefahren.

Motor läuft mit Zündaussetzern

- Motor überhitzt.
- Zündkerze(n) defekt.
- Zündspule(n) defekt.
- Luftspalt des Kurbelwellenstellungs-Sensors nicht korrekt (nur Motoren mit älterer, einstellbarer Halterung mit Schlitz).
- Startsperrschalter betätigt oder defekt.
- Kabel oder Stecker gelockert, wodurch der Stoppschalter der Zündung intermittierend an Masse gelegt wird.
- Kraftstoffqualität unzureichend (Schmutz, Wasser, überaltert, Gemisch).
- Zündkerzenstecker nicht angeschlossen.
- Kappe am Zündkerzenkabel ist locker.
- Zündkerzenkabel sind locker.

Motor läuft nicht im Leerlauf

- Motor überhitzt.
- Zündkerze(n) defekt.
- Leerlaufdrehzahl-Einstellschraube nicht korrekt eingestellt (diese ist keine Funktion auf Motoren mit elektronischer Drosselklappe).
- Kraftstoffversorgung unzureichend.
- Kompression niedrig.
- Kraftstoffqualität unzureichend (Schmutz, Wasser, überaltert, Gemisch).
- Belüftungsöffnung im Kraftstofftankdeckel verstopft.

Motor überhitzt

- Kühllüfter defekt.
- Motor überlastet.
- Ölstand im Kurbelgehäuse hoch.
- Magere Kraftstoffmischung.
- Ölstand im Kurbelgehäuse niedrig.
- Komponenten der Kühlung zugesetzt oder stark verschmutzt.

Motor klopft

- Motor überlastet.
- Störung der hydraulischen Ventilstößel.
- Falsche Ölviskosität bzw. Ölsorte.
- Verschleiß oder Schaden interner Komponenten.
- Ölstand im Kurbelgehäuse niedrig.
- Kraftstoffqualität unzureichend (Schmutz, Wasser, überaltert, Gemisch).

Leistungsabnahme des Motors.

- Luftfiltereinsatz verschmutzt.
- Motor überhitzt.
- Motor überlastet.
- Auspuff zugesezt.
- Zündkerze(n) defekt.
- Ölstand im Kurbelgehäuse hoch.
- Falsche Drehzahlreglereinstellung (auf Motoren mit elektronischer Drosselklappe ist die Drehzahlregelung digital und nicht einstellbar).
- Batterie ist zu niedrig geladen.
- Kompression niedrig.
- Ölstand im Kurbelgehäuse niedrig.
- Kraftstoffqualität unzureichend (Schmutz, Wasser, überaltert, Gemisch).

Motor verbraucht zu viel Öl.

- Befestigungselemente locker oder nicht korrekt festgezogen.
- Zylinderkopfdichtung undicht bzw. überhitzt.
- Entlüftermembran gerissen.
- Kurbelgehäuseentlüfter zugesezt, defekt oder nicht funktionsbereit.
- Kurbelgehäuse überfüllt.
- Falsche Ölviskosität bzw. Ölorte.
- Zylinderbohrung verschlissen.
- Kolbenringe verschlissen oder gebrochen.
- Ventilschaft bzw. Ventilführungen verschlissen.

Öllecks an Simmerringen und Dichtungen.

- Entlüftermembran gerissen.
- Kurbelgehäuseentlüfter zugesezt, defekt oder nicht funktionsbereit.
- Befestigungselemente locker oder nicht korrekt festgezogen.
- Durchblasen an den Kolbenringen oder Ventile undicht.
- Auspuff zugesezt.

SICHTPRÜFUNG DES MOTORS VON AUSSEN



HINWEIS: Es ist sinnvoll, den Motor zum Ölablassen von der Werkbank zu nehmen und an einen anderen Ort zu bringen. Warten Sie, bis das gesamte Öl abgeflossen ist.

Prüfen Sie den Motor vor dem Reinigen und Zerlegen mittels Sichtprüfung gründlich auf seinen technischen Zustand und mögliche Schäden. Diese Inspektion kann Hinweise auf mögliche Schäden (und deren Ursache) liefern, die sich anschließend am zerlegten Motor finden lassen.

- Prüfen Sie, ob Schmutzablagerungen an Kurbelgehäuse, Kühlrippen, Lüfterschutzgitter und sonstigen Außenflächen vorhanden sind. Schmutz und Ablagerungen an diesen Bereichen können zu einer Überhitzung führen.
- Untersuchen Sie den Motor auf sichtbare Kraftstoff- und Öllecks sowie beschädigte Teile. Eine starke Ölverschmutzung kann auf einen verstopften oder nicht funktionsfähigen Entlüfter, auf abgenutzte oder beschädigte Dichtungen oder gelockerte Befestigungselemente hindeuten.
- Prüfen Sie, ob Luftfilterdeckel und -sockel beschädigt, falsch eingesetzt oder undicht sind.
- Überprüfen Sie den Luftfiltereinsatz. Achten Sie besonders auf Löcher, Risse, brüchige bzw. anderweitig beschädigte Dichtungen und sonstige Defekte, die ein Eindringen ungefilterter Luft in den Motor ermöglichen. Ein verschmutzter oder zugesezter Filtereinsatz kann das Ergebnis einer unzureichenden oder unsachgemäßen Wartung sein.
- Drosselklappentrichter auf Verschmutzung prüfen. Verunreinigungen im Vergaserlufttrichter sind ein weiterer Hinweis darauf, dass der Luftfilter nicht vorschriftsgemäß funktionierte.
- Prüfen Sie, ob der Ölstand im vorgeschriebenen Bereich am Ölmesstab liegt. Ist er höher, müssen Sie prüfen, ob das Öl nach Benzin riecht.
- Prüfen Sie den Zustand des Öls. Lassen Sie das Öl in einen geeigneten Auffangbehälter abfließen; es muss frei und ohne Stocken fließen. Untersuchen Sie das Öl auf Metallspäne und andere Fremdpartikel.

Ölschlamm ist ein Nebenprodukt der Verbrennung; geringe Schlammablagerungen sind normal. Eine übermäßige Bildung von Ölschlamm kann Hinweis auf ein zu fettes Kraftstoffgemisch, eine schwache Zündung, ein überlanges Ölwechselintervall oder die falsche Ölmenge bzw. Ölorte sein.

MOTORREINIGUNG


	WARNUNG
	Bei der Verwendung von Lösungsmitteln besteht Gefahr für Leib und Leben.
	Verwenden Sie diese ausschließlich in gut belüfteten Bereichen und in ausreichendem Abstand zu Zündquellen.
Vergaserreiniger und Lösungsmittel sind extrem leicht entzündlich. Befolgen Sie für einen ordnungsgemäßen und sicheren Gebrauch die Anwendungs- und Warnhinweise des Reinigungsmittelherstellers. Verwenden Sie grundsätzlich kein Benzin als Reinigungsmittel.	


Nach der Sichtprüfung des äußeren Zustands müssen Sie den Motor vor dem Zerlegen gründlich reinigen. Reinigen Sie während der Demontage ebenfalls die einzelnen Motorbauteile. Nur saubere Teile können genau auf Abnutzung und Schäden untersucht und nachgemessen werden. Es sind viele Reinigungsmittel im Handel erhältlich, mit denen sich Schmutz, Öl und Ruß einfach und schnell von Motorbauteilen entfernen lassen. Beachten Sie bei der Anwendung dieser Reiniger unbedingt die Gebrauchsanweisung und Sicherheitshinweise des Herstellers.

Vergewissern Sie sich, dass alle Rückstände des Reinigers entfernt wurden, bevor der Motor wieder zusammengebaut und in Betrieb genommen wird. Selbst kleine Mengen dieser Reinigungsmittel können die Schmiereigenschaften von Motoröl in kurzer Zeit herabsetzen.

Fehlersuche

MESSEN DES KURBELGEHÄUSEUNTERDRUCKS

	⚠️ WARNUNG
	<p>Kohlenmonoxid verursacht starke Übelkeit, Ohnmacht und tödliche Vergiftungen.</p> <p>Vermeiden Sie das Einatmen von Abgasen. Motor niemals in Innenräumen oder in geschlossenen Räumen laufen lassen.</p>
<p>Motorabgase enthalten giftiges Kohlenmonoxid. Kohlenmonoxid ist geruchlos, farblos und kann, wenn es eingeatmet wird, tödliche Vergiftungen verursachen.</p>	

	⚠️ WARNUNG
	<p>Rotierende Teile können schwere Verletzungen verursachen.</p> <p>Halten Sie ausreichenden Abstand zum laufenden Motor.</p>
<p>Achtung - Unfallgefahr. Halten Sie mit Händen, Füßen, Haaren und Kleidung stets ausreichenden Abstand zu allen Bewegungsteilen. Lassen Sie den Motor nicht ohne Schutzgitter, Luftleitbleche und Schutzabdeckungen laufen.</p>	

Bei laufendem Motor muss im Kurbelgehäuse ein gewisser Unterdruck bestehen. Ein Überdruck im Kurbelgehäuse ist in der Regel durch einen verstopften oder falsch montierten Entlüfter verursacht und kann bewirken, dass an Simmerringen, Dichtungen und sonstigen Stellen Öl aussickert.

Messen Sie den Kurbelgehäuseunterdruck möglichst mit einem Flüssigkeits- oder Unterdruckmanometer. Den Prüfsets liegen ausführliche Gebrauchsanweisungen bei.

So messen Sie den Kurbelgehäuseunterdruck mit einem Rohrmanometer:

- Setzen Sie den Gummistopfen in die Öleinfüllöffnung ein. Vergewissern Sie sich, dass die Schlauchquetschvorrichtung am Schlauch montiert ist und schließen Sie den Schlauch mit konischen Adaptern an den Stopfen und ein Manometerrohr an. Lassen Sie das andere Rohrende offen. Prüfen Sie, ob die Wasserfüllung im Rohrmanometer an der Nulllinie steht. Stellen Sie sicher, dass die Schlauchquetschvorrichtung geschlossen ist.
- Starten Sie den Motor und lassen Sie ihn mit erhöhter Leerlaufdrehzahl laufen.
- Öffnen Sie die Klemme und lesen Sie den Wasserstand im Rohr ab.
Das Druckniveau im Motor muss mindestens 10,2 cm (4 in.) höher als auf der offenen Seite sein.
Falls das Druckniveau im Motor unter dem Sollwert liegt (geringer oder gar kein Unterdruck) oder niedriger als auf der offenen Seite ist (Überdruck), kontrollieren Sie die in der nachstehenden Tabelle genannten Punkte.
- Schließen Sie die Schlauchquetschvorrichtung, bevor Sie den Motor abstellen.

So messen Sie den Kurbelgehäuseunterdruck mit einem Unterdruckmesser bzw. Manometer:

- Entfernen Sie den Ölmesstab oder Öleinfüllverschluss.
- Setzen Sie den Adapter in die Öleinfüll- bzw. Messstabrohröffnung ein, indem Sie ihn umgekehrt auf das schmale Ende des Messstabrohrs ansetzen oder direkt in den Motor einsetzen. Setzen Sie das Anschlussstück mit Schlauchtülle in den Stopfen ein.
- Lassen Sie den Motor laufen und lesen Sie den Anzeigewert am Manometer ab.
Analoges Messgerät – Zeiger links von Null bedeutet Unterdruck, Zeiger rechts von Null bedeutet Überdruck.
Digitales Messgerät – Drücken Sie die Prüftaste oben am Messgerät.
Der Kurbelgehäuseunterdruck muss mindestens 10,2 cm (4 in.) Wassersäule betragen. Falls der Messwert niedriger als die Spezifikation ist oder ein Überdruck besteht, stellen Sie anhand der folgenden Fehlersuchtable die Ursachen fest und beheben Sie sie.

Problem	Abhilfe
Kurbelgehäuseentlüfter verstopft oder nicht funktionstüchtig.	<p>HINWEIS: Falls der Entlüfter in den Zylinderkopfdeckel integriert ist und nicht separat ausgewechselt werden kann, muss der Zylinderkopfdeckel ersetzt und die Druckmessung danach wiederholt werden.</p> <p>Den Entlüfter zerlegen, alle Bauteile gründlich säubern, die Dichtflächen auf Planheit prüfen, den Entlüfter wieder zusammenbauen und die Druckprüfung wiederholen.</p>
Dichtungen undicht. Befestigungselemente locker oder nicht korrekt festgezogen.	Alle abgenutzten oder schadhaften Dichtungen ersetzen. Sicherstellen, dass alle Befestigungselemente stabil festgezogen sind. Bei Bedarf die vorgeschriebenen Anzugsmomente und die Anzugsreihenfolge anwenden.
Durchblasen an den Kolbenringen oder Ventile undicht (durch Überprüfung der Komponenten bestätigen).	Kolben, Kolbenringe, Zylinderbohrung, Ventile und Ventilführungen instand setzen.
Auspuff zugesetzt.	Auspuffabdeckung/Funkenfänger überprüfen (falls eingebaut). Nach Bedarf reinigen oder austauschen. Alle sonstigen schadhaften/zugesetzten Auspuff- oder Abgassystemkomponenten reparieren oder ersetzen.

KOMPRESSIONSDRUCKPRÜFUNG

HINWEIS: Verwenden Sie für Motoren mit elektronischer Drosselklappe (ETB) die Kompressionsdruckprüfung des KOHLER® Diagnosesystems (KDS) Gen 2. Siehe hierzu die Anweisungen im Hilfebereich (?) der Kompressionsdruckprüfung.

Die Kompressionsdruckprüfung führen Sie am besten am betriebswarmen Motor durch. Säubern Sie die Zündkerzen unten gewissenhaft von Schmutz und Ablagerungen, bevor Sie sie heraus schrauben. Vergewissern Sie sich, dass die Batterie vollständig geladen ist, das Steuergerät abgesteckt ist und der Gashebel auf Vollgas steht. Der Kompressionsdruck muss mindestens 11 bar (160 psi) betragen und darf nicht mehr als 15 % zwischen den Zylindern variieren.

Einige Modelle (Seilzugstarter) sind mit einem automatischem Dekompressionsmechanismus (ACR, Automatic Compression Release) ausgestattet. Aufgrund der ACR-Einrichtung lässt sich nur schwer ein genauer Kompressionsdruck-Messwert ermitteln. Alternativ dazu können Sie die nachstehend beschriebene Zylinder-Druckverlustprüfung anwenden.

ZYLINDER-DRUCKVERLUSTPRÜFUNG

Eine Zylinder-Druckverlustprüfung ist eine Alternative zur Kompressionsdruckprüfung. Bei dieser Prüfung wird der Brennraum aus einer externen Druckluftquelle mit Druck beaufschlagt, um eventuelle Undichtigkeiten und das Ausmaß der Gasverluste an Ventilen und Kolbenringen festzustellen.

Der Druckverlusttester für Zylinder ist ein relativ unkompliziertes und preiswertes Druckprüfgerät für Kleinmotoren. Dieser Tester enthält eine Schnellkupplung für den Anschluss des Adapterschlauchs und ein Arretierwerkzeug.

Doppelmanometer-Testverfahren

1. Lassen Sie den Motor mindestens 5 Minuten lang laufen, bis sich das Öl auf 66 °C (150 °C) oder höher erwärmt hat. Im Idealfall sollte der Motor unter normalen Lastbedingungen laufen.
2. Bauen Sie die Zündkerze(n) aus und nehmen Sie den Luftfilter vom Motor ab.
3. Drehen Sie die Kurbelwelle durch, bis der Kolben (des zu prüfenden Zylinders) am oberen Totpunkt des Kompressionshubs steht. Halten Sie den Motor während der Prüfung in dieser Stellung. Das mit dem Teilesatz gelieferte Arretierwerkzeug kann verwendet werden, wenn der Abtrieb an der Kurbelwelle zugänglich ist. Fixieren Sie das Arretierwerkzeug an der Kurbelwelle. Setzen Sie einen 3/8-Zoll-Gelenkgriff in die Öffnung bzw. den Schlitz des Arretierwerkzeugs ein; er muss senkrecht zum Arretierwerkzeug und zur Abtriebsseite der Kurbelwelle stehen.
Falls die Schwungradseite besser zugänglich ist, können Sie an der Schwungradmutter/-schraube einen Gelenkgriff mit Steckschlüsseinsatz ansetzen, um das Werkzeug in Position zu halten. Zum Halten des Gelenkgriffs während der Prüfung ist eventuell eine Hilfsperson erforderlich. Wenn der Motor an einem Aggregat montiert ist, können Sie ihn evtl. durch Festspannen oder Verkeilen des angetriebenen Bauteils kontern. Vergewissern Sie sich, dass der Motor vom oberen Totpunkt in keine Richtung wegdrehen kann.
4. Schließen Sie eine Druckluftquelle mit mindestens 3,45 bar (100 psi) Druck an den Prüfgerät an.
5. Drehen Sie den Reglerknopf im Uhrzeigersinn (Erhöhen-Richtung). Vergewissern Sie sich, dass beide Manometer ungefähr denselben Luftdruck im Bereich von 0 - 5,5 bar (0 - 80 PSI) anzeigen. Notieren Sie alle Abweichungen zwischen den Anzeigewerten für die Druckverlustberechnung. Entlasten Sie den Druck, indem Sie den Reglerknopf bis zum Anschlag gegen den Uhrzeigersinn drehen, bevor Sie fortfahren.
6. Bringen Sie den Adapterschlauch an der Zündkerzenbohrung des getesteten Zylinders an. Verwenden Sie bei Bedarf einen 12 mm x 14 mm Adapter.
7. Halten Sie den Motor stabil am OT. Schließen Sie das andere Ende des Adapterschlauchs an die Schnellkupplung des Prüfgeräts an. Drehen Sie den Reglerknopf im Uhrzeigersinn (Erhöhen-Richtung), bis der linke Zeiger an 1,4 bar (20 PSI) steht.

HINWEIS: In der Stellung Kolben am OT dürfte nur eine geringe oder gar keine Haltekraft erforderlich sein, wenn der Luftdruck am Zylinder anliegt. Falls eine übermäßige Haltekraft erforderlich ist, steht der Kolben nicht am OT. Justieren Sie die Stellung bei Bedarf, bevor Sie fortfahren.

8. Drehen Sie den Reglerknopf langsam im Uhrzeigersinn, bis das linke Manometer stabil den gewählten Prüfdruck anzeigt (siehe die Tabelle unten).

Auswahl des Prüfdrucks (linkes Manometer)
5,5 bar (80 PSI) Empfohlen für Motoren mit mehr als 200 cm ³ oder mit hohen Druckverlusten bei Prüfdruck 2,4 bar (35 PSI).
2,4 bar (35 PSI) Empfohlen für Einzylindermotoren von geschobenen Rasenmähern.

9. Vergleichen Sie den Messwert des rechten Manometers mit dem Prüfdruck in der Tabelle auf der nächsten Seite und ermitteln Sie den prozentualen Druckverlust. Schlagen Sie in der Ergebnistabelle der Druckverlustprüfung auf der nächsten Seite ebenfalls die Bedeutung der Farben, die Motorzustände und die erforderlichen Abhilfemaßnahmen nach.
10. Für Motoren mit einem Druckverlust im gelben oder roten Bereich müssen Sie die Prüfung wiederholen. Betreiben Sie den Motor vor der Druckprüfung unter normalen Lastbedingungen. Vergewissern Sie sich, dass der Kolben bei der Prüfung am OT steht.

HINWEIS: Verhindern Sie Schäden an der Messausrüstung und drehen Sie den Druckregler-Drehknopf nach jeder Druckprüfung gegen den Uhrzeigersinn auf null zurück.

Fehlersuche

Prüfdrucktabelle für Doppelmanometer-Prüfgerät

Auswahl des Prüfdrucks (linkes Manometer)	Messwert des rechten Manometers in bar (PSI)										
5,5 bar (80 PSI) Empfohlen für Motoren mit mehr als 200 cm ³ oder mit hohen Druckverlusten bei Prüfdruck 2,4 bar (35 PSI).	80	72	64	56	48	40	32	24	16	8	0
2,4 bar (35 PSI) Empfohlen für Einzylindermotoren von geschobenen Rasenmähern.	35	31,5	28	24,5	21	17,5	14	10,5	7	3,5	0
Prozentualer Druckverlust	0 %	10 %	20 %	30 %	40 %	50 %	60 %	70 %	80 %	90 %	100 %
	Grüner Bereich					Gelber Bereich			Roter Bereich		

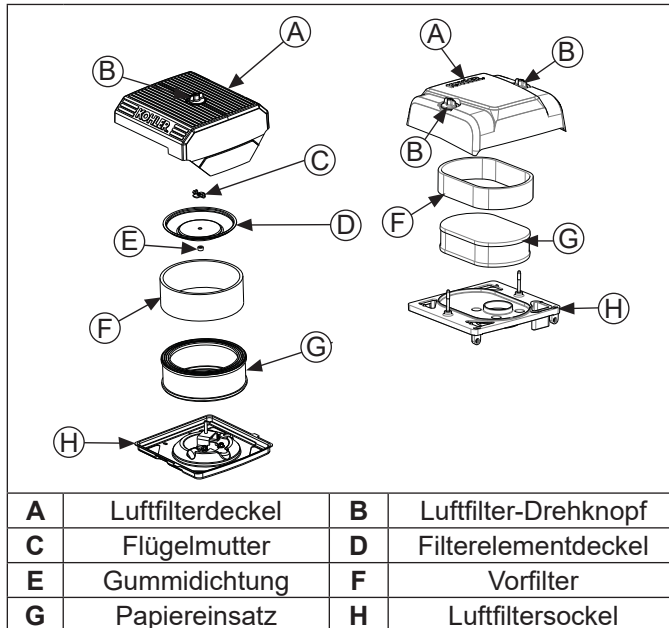
Ergebnis der Druckverlustprüfung

Testergebnis	Problem	Abhilfe
Zeiger im unteren (grünen) Bereich.	Kolbenringe und Zylinder in gutem Zustand.	Keine weitere Maßnahme erforderlich.
Zeiger im mittleren (gelben) Bereich.	Luftaustritt am Kurbelgehäuseentlüfter u./o. Messstabrohr.	Ein gewisser Verschleiß verursacht die Undichtigkeit vom Brennraum zum Kurbelgehäuse. Eine Reparatur ist zu diesem Zeitpunkt nicht erforderlich, wenn das Entlüftungssystem vorschriftsgemäß funktioniert.
	Luft strömt am Abgassystem aus.	Undichtigkeit am Auslassventil vorhanden, vermutlich aufgrund von Kohleablagerungen. Keine Reparatur erforderlich. Zur Reduzierung der Undichtigkeit kann die Kohleablagerung entfernt werden.
	Luft strömt am Einlassventil aus.	Undichtigkeit am Einlassventil vorhanden, vermutlich aufgrund von Kohleablagerungen. Keine Reparatur erforderlich. Zur Reduzierung der Undichtigkeit kann die Kohleablagerung entfernt werden.
Zeiger im oberen (roten) Bereich. Bestätigen Sie, dass aufeinanderfolgende Druckverlustprüfungen durchgeführt wurden, NACHDEM der Motor unter normalen Lastbedingungen in Betrieb war.	Luftaustritt am Kurbelgehäuseentlüfter u./o. Messstabrohr.	Übermäßiger Verschleiß verursacht die Undichtigkeit vom Brennraum zum Kurbelgehäuse. Das Entlüftungssystem funktioniert nicht vorschriftsgemäß und die Messung des Kurbelgehäuseunterdrucks wird nicht erfolgreich sein, wenn dieser Zustand wirklich besteht. Der Motor muss zerlegt und untersucht werden, um die zugrunde liegende Ursache festzustellen und zu beheben.
	Luft strömt am Abgassystem aus.	Übermäßige Undichtigkeit am Auslassventil, vermutlich durch Kohleablagerungen u./o. ein Problem mit dem Dichtsitz des Ventils. Ein Entfernen der Kohleablagerung kann die Undichtigkeit verringern. Eventuell sind ein Nachschleifen des Ventils u./o. die Auswechslung der Komponente erforderlich. Übermäßiger Ölverbrauch u./o. Überhitzung sind eine vermutliche Ursache und müssen behoben werden, damit das Problem nicht erneut auftritt.
	Luft strömt am Einlassventil aus.	Übermäßige Undichtigkeit am Einlassventil, vermutlich durch Kohleablagerungen u./o. ein Problem mit dem Dichtsitz des Ventils. Ein Entfernen der Kohleablagerung kann die Undichtigkeit verringern. Eventuell sind ein Nachschleifen des Ventils u./o. die Auswechslung der Komponente erforderlich. Übermäßiger Ölverbrauch durch das Einlassventil u./o. Überhitzung sind eine vermutliche Ursache und müssen behoben werden, damit das Problem nicht erneut auftritt. Inspizieren Sie die Komponenten des Entlüftungssystems und die Abdichtung des Einlassventilschafts.

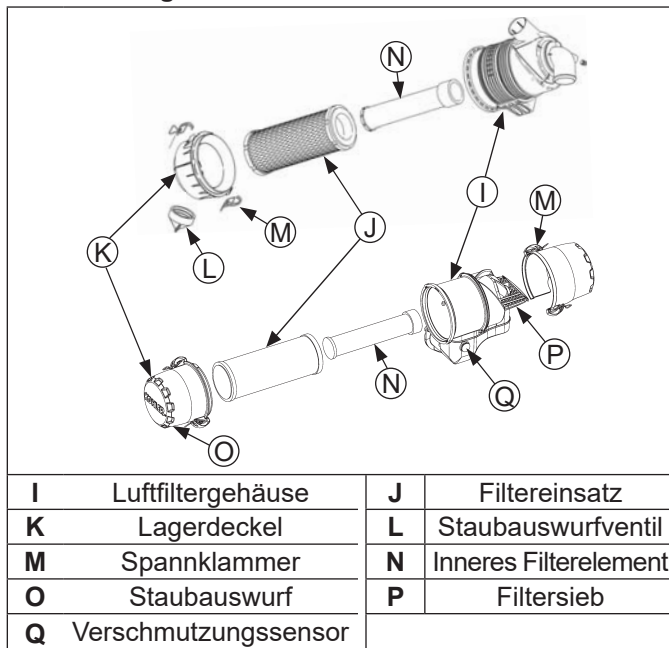
LUFTFILTER

Diese Systeme sind gemäß CARB/EPA zertifiziert, ihre Komponenten dürfen daher nicht verändert oder anderweitig modifiziert werden.

Niedrigprofil-Luftfilter



Hochleistungsluftfilter



HINWEIS: An gelockerten oder schadhaften Luftfilterkomponenten kann ungefilterte Luft in den Motor gelangen und zu vorzeitigem Verschleiß oder dem Ausfall des Motors führen. Alle verbogenen oder schadhaften Komponenten ersetzen.

HINWEIS: Das Papierfilterelement kann nicht mit Druckluft ausgeblasen werden.

Niedrigprofil-Luftfilter

Lösen Sie den Drehknopf (bzw. die Drehknöpfe) und nehmen Sie den Luftfilterdeckel ab.

Vorfilter

1. Den Vorfilter vom Papierfilterelement abnehmen.
2. Den Vorfilter ersetzen oder in lauwarmem Seifenwasser auswaschen. Den Filter ausspülen und an der Luft trocknen lassen.
3. Den Vorfilter mit frischem Motoröl tränken und das überschüssige Öl herauspressen.
4. Den Vorfilter wieder am Papierfilterelement anbringen.

Papiereinsatz

1. Säubern Sie den Bereich um das Filterelement. Entfernen Sie die Flügelmutter und den Filterelementdeckel (falls eingebaut). Nehmen Sie das Papierfilterelement mit dem Vorfilter ab.
2. Den Vorfilter vom Filterelement trennen; den Vorfilter reinigen und das Papierfilterelement ersetzen.
3. Kontrollieren Sie den Zustand der Gummidichtung (falls eingebaut) und ersetzen Sie die Dichtung bei Bedarf.
4. Setzen Sie ein neues Papierfilterelement in das Unterteil ein und bringen Sie den Vorfilter darauf an. Bringen Sie den Filterelementdeckel (falls eingebaut) wieder an und sichern Sie ihn mit der Flügelmutter.

Bringen Sie den Luftfilterdeckel wieder an und sichern Sie ihn mit dem Drehknopf (bzw. den Drehknöpfen).

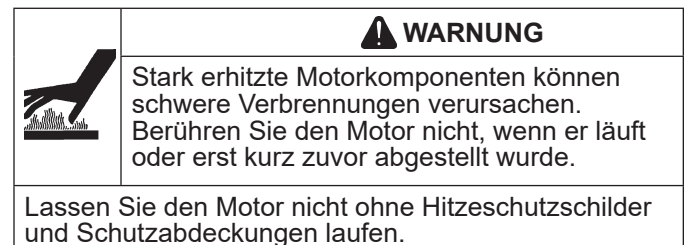
Hochleistungsversion

1. Die Spannklammern lösen und den bzw. die Seitendeckel abnehmen.
2. Das Luftansauggitter (falls eingebaut) prüfen und säubern.
3. Das Luftfilterelement aus dem Gehäuse nehmen und auswechseln. Den Zustand des inneren Filterelements prüfen und das Bauteil ersetzen, wenn es verschmutzt ist.
4. Alle Teile auf Verschleiß, Risse und Beschädigungen kontrollieren und sicherstellen, dass der Staubauswurf sauber ist.
5. Ein neues Filterelement (bzw. Elemente) einbauen.
6. Den bzw. die Seitendeckel mit dem Staubauswurfventil/Ansauggitter nach unten anbringen und den/die Deckel mit den Spannklammern sichern.

ENTLÜFTERLEITUNG



Achten Sie darauf, dass beide Enden der Entlüfterleitung korrekt angeschlossen sind.

LUFTKÜHLUNG



Eine einwandfreie Kühlung ist absolut wichtig. Schutzgitter, Kühlrippen und die Außenflächen des Motors säubern, um ein mögliches Überhitzen zu verhindern. Durch die Schwungrad-Kühlöffnungen überprüfen, ob Abfall und Schmutz vorhanden sind, und bei Bedarf reinigen. Darauf achten, dass kein Wasser auf den Kabelbaum oder die elektrischen Komponenten spritzt. Siehe hierzu den Wartungsplan.

KRAFTSTOFFEINSPRITZSYSTEM - ELEKTRONISCHE DROSSELKLAPPE (ETB) ECH

	WARNUNG
	Hochentzündlicher Kraftstoff kann Brände und schwere Verbrennungen verursachen. Füllen Sie keinen Kraftstoff in den Tank, während der Motor läuft oder stark erhitzt ist.
Benzin ist hochentzündlich und bildet explosive Dämpfe. Lagern Sie Benzin ausschließlich in typgeprüften Behältern in einem gut belüfteten, unbewohnten Gebäude und achten Sie auf einen ausreichenden Abstand zu Funkenflug und offenem Licht. Verschütteter Kraftstoff kann sich entzünden, wenn er mit heißen Motorkomponenten oder Funken der Zündanlage in Berührung kommt. Verwenden Sie grundsätzlich kein Benzin als Reinigungsmittel.	

Eine typische elektronische Kraftstoffeinspritzung besteht aus folgenden Komponenten:

- Hochdruckpumpe und Kraftstoffförderpumpe
- Kraftstofffilter
- Hochdruck-Kraftstoffleitung
- Kraftstoffleitung(en)
- Einspritzventile.
- Elektronische Drosselklappe (ETB)/Ansaugstutzen.
- Elektronisches Steuergerät (ECU)
- Zündspulen
- Motortemperatursensor
- Der Drosselklappen-Stellungssensor (TPS) ist kontaktlos und kann nicht repariert werden.
- Kurbelwellenstellungs-Sensor
- Lambdasonde
- Temperatur/Saugrohr-Absolutdruck-Sensor (TMAP)
- Störungswarnleuchte-Option
- 30-A-Sicherung (Generatoranlage)
- Kohler 60-A-Sicherung (Hochleistungs-Generatoranlage).
- 10-A-Sicherung (Zündschalter)
- 10-A-Sicherung (Batteriestromversorgung)
- Kabelbaum und zugehörige Verkabelungen

KRAFTSTOFF

Siehe die Wartungshinweise.

KRAFTSTOFFLEITUNG

Auf allen Kohler-Motoren muss zur Einhaltung der EPA- und CARB-Emissionsvorschriften eine Kraftstoffleitung mit geringer Permeation installiert sein.

FUNKTIONSWEISE

HINWEIS: Drücken Sie bei einer Spannungs- oder Stromdurchgangsprüfung nicht zu stark auf oder gegen die Steckerstifte. Verwenden Sie zur Messung möglichst flache Prüfspitzen, um die Steckerstifte nicht zu spreizen oder zu verbiegen.

Das Kraftstoffeinspritzsystem ist auf maximale Motorleistung bei optimaler Kraftstoffeffizienz und geringst möglichen Emissionen ausgelegt. Zündung und Einspritzung des Motors werden elektronisch geregelt, überwacht und kontinuierlich korrigiert, um stets das ideale Luft/Kraftstoff-Verhältnis zu gewährleisten.

Zentrale Komponente des Systems ist das elektronische Motorsteuergerät (ECU), welches das gesamte System steuert und überwacht und jeweils die für den aktuellen Betriebszustand optimale Kombination aus Kraftstoffgemisch und Zündzeitpunkt definiert.

ETB Motoren haben ein Motorsteuergerät, das CAN-BUS/ J1939 Datenübertragungsprotokolle verwendet und mit anderen elektronischen Steuergeräten auf der angetriebenen Maschine verbunden werden kann. Schlagen Sie in der Betriebsanleitung des Geräteherstellers nach, ob das Gerät damit ausgestattet ist und wie die genaue Funktionsweise ist. Die Fehlercodes des Motors entsprechen den Vorgaben des Protokolls J1939. Aus Kompatibilitätsgründen verwenden wir weiterhin P-Codes.

Eine Kraftstoffförderpumpe saugt den Kraftstoff durch einen Kraftstoff-Leitungsfilter und eine Kraftstoffleitung aus dem Tank an. Sie fördert den Kraftstoff dann zur Hochdruckkraftstoffpumpe. Von der Hochdruckkraftstoffpumpe wird der Kraftstoffdruck auf den geregelten Systemdruck von 2,7 bar (39 psi) gebracht. Der Kraftstoff gelangt von der Hochdruckpumpe durch die Hochdruck-Kraftstoffleitung zu den Einspritzventilen und wird von diesen in die Einlasskanäle eingespritzt. Die ECU reguliert die Kraftstoffmenge über die Öffnungsdauer der Einspritzventile. Die Öffnungsdauer kann je nach Kraftstoffbedarf von 2 bis über 12 Millisekunden variieren. Diese geregelte Kraftstoffeinspritzung erfolgt bei jeder zweiten Kurbelwellenumdrehung bzw. einmal pro Viertakt-Arbeitsspiel. Wenn das Einlassventil öffnet, wird das Luft-Kraftstoff-Gemisch in den Brennraum eingesaugt, verdichtet, gezündet und verbrannt.

Zur Steuerung der eingespritzten Kraftstoffmenge und des Zündzeitpunkts überwacht das Steuergerät die Sensorsignale der Hauptsteuergrößen Motortemperatur, vom Bediener gewünschte Motordrehzahl (U/min) und Drosselklappenstellung (Last). Diese Hauptsteuergrößen werden mit vordefinierten Kennfeldern im Speicher der ECU verglichen; in Funktion der Kennfeldwerte korrigiert die ECU dann die Kraftstoffzufuhr. Sobald der Motor seine Betriebstemperatur erreicht hat, liefert eine Lambdasonde ein Rückmeldesignal an das Steuergerät über den im Abgas enthaltenen Restsauerstoff und damit die Information, ob das eingespritzte Kraftstoffgemisch fett oder mager ist. Anhand dieser Rückmeldung korrigiert das Steuergerät die Kraftstoffmenge, bis erneut das ideale Luft/Kraftstoff-Verhältnis erreicht ist. Diese Betriebsart bezeichnet man als einen geschlossenen Regelkreis. Das Kraftstoffeinspritzsystem arbeitet nur dann im geschlossenen Regelkreis, wenn drei Bedingungen erfüllt sind:

- Die Motortemperatur beträgt mehr als 50-60 °C (122-140 °F).
- Die Lambdasonde ist auf mindestens 400 °C (752°F) erwärmt und kann ein Signal liefern.
- Der Motor läuft konstant und stetig (kein Starten, Warmlaufen, Beschleunigen usw.).

Im geschlossenen Regelkreis kann die ECU adaptive Regelparameter kurzzeitig nachjustieren, um sie an einen geänderten Betriebszustand des Motors und Änderungen der Umgebungsbedingungen anzupassen und dadurch weiter das ideale Luft/Kraftstoff-Verhältnis einzuhalten. Damit die Adaption korrekt erfolgt, muss die Motortemperatur mehr als 50-60 °C (122-140°F) betragen. Die Adaptivwerte bleiben bis zum nächsten Reset des Steuergeräts aktiviert.

Während bestimmter Betriebszyklen wie Kaltstart, Warmlaufen, Beschleunigen, hohe Motorlast usw. ist ein fetteres Kraftstoffgemisch erforderlich; das System arbeitet dann im offenen Regelkreis. Im offenen Regelkreis wird über das Signal der Lambdasonde sichergestellt, dass der Motor mit fettem Gemisch läuft; alle Regelungskorrekturen basieren ausschließlich auf den Sensorsignalen der Hauptsteuergrößen und programmierten Kennfeldern. Ist mindestens eine der drei Bedingungen für den geschlossenen Regelkreis (siehe oben) nicht erfüllt, dann arbeitet das System grundsätzlich im offenen Regelkreis.

KRAFTSTOFFEINSPRITZSYSTEM - ELEKTRONISCHE DROSSELKLAPPE (ETB) ECH

Das Motorsteuergerät ist das Gehirn bzw. die zentrale Recheneinheit der gesamten elektronischen Kraftstoffeinspritzung und Drosselklappe bzw. des elektronischen Drehzahlreglers. Während des Motorbetriebs erfassen Sensoren kontinuierlich Daten und übertragen sie durch den Kabelstrang zu den Eingangsschaltkreisen des Steuergeräts. Folgende Eingangssignale liegen an der ECU an: Zündung (Ein/Aus), Kurbelwellenposition und -drehzahl, Drosselklappenstellung, vom Fahrer gewünschte Motordrehzahl, Öltemperatur, Ansauglufttemperatur, Restsauerstoffgehalt des Abgases, Ansaugstutzen-Absolutdruck und Batteriespannung.

Das Steuergerät vergleicht die Eingangssignale mit den Kennfeldern in seinem Speicher und bestimmt danach die Anforderungen an Gemischbildung und Zündzeitpunkt für die momentanen Betriebsbedingungen. Das Motorsteuergerät sendet dann entsprechende Ausgangssignale, welche die Öffnungsdauer der Einspritzventile, den Zündzeitpunkt und die Drosselklappenöffnung der ETB definieren.

Das Steuergerät führt kontinuierliche eine Eigendiagnose jedes einzelnen Sensors sowie der gesamten Systemleistung durch. Wenn es eine Störung erfasst, aktiviert das Steuergerät eine Störungswarnleuchte (falls eingebaut) auf der Bedientafel der Maschine, speichert den Fehlercode in ihrem Fehlerpeicher und schaltet in den Standard-Betriebsmodus. Je nach Wichtigkeit oder Schwere der Störung läuft der Normalbetrieb unter Umständen weiter. Ein Servicetechniker kann den gespeicherten Fehlercode anhand der Diagnose-Blinkcodes der Warnleuchte auslesen oder das KOHLER® Diagnosesystem (KDS) Gen 2 verwenden, siehe den Abschnitt „Sonderwerkzeuge und Hilfsmittel“.

Die Motorsteuerung benötigt zum störungsfreien Betrieb eine Mindestspannung von 6,0 Volt.

Um ein Motorüberdrehen und mögliche Motorschäden zu verhindern, ist in die ECU eine Drehzahlbegrenzungsfunktion integriert. Falls die zulässige Höchstzahl (4500) überschritten wird, unterdrückt das Steuergerät die Einspritzmengensignale und sperrt dadurch den Kraftstoffzufluss ab. Dieser Vorgang wiederholt sich in rascher Folge und begrenzt den Motorlauf auf den voreingestellten Höchstwert.

Der Kabelbaum des Kraftstoffeinspritzsystems verbindet die elektrischen Komponenten und stellt Strom- und Massepfade für den Systembetrieb bereit. Sämtliche Eingangs- und Ausgangssignale laufen über spezielle staub- und wasserdichte Steckverbinder, die an die ECU angeschlossen und daran festgespannt sind. Diese Steckverbinder haben die Farben Schwarz und Grau und sind unterschiedlich gekennzeichnet, damit sie beim Anschluss an die ECU nicht vertauscht werden.

Der Zustand von Verkabelung, Steckverbindern und Anschlussklemmen ist für Betrieb und Leistung des Systems entscheidend wichtig. Es ist viel wahrscheinlicher, dass Funktionsstörungen und Systemfehler durch Korrosion, Feuchte oder Wackelkontakte verursacht werden als durch eine defekte Komponente. Weitere Informationen hierzu finden Sie im Abschnitt „Elektrische Anlage“.

Die elektronische Kraftstoffeinspritzung wird mit 12-V-Gleichspannung und Minus an Masse betrieben und ist bis zu einer Mindestspannung von 6,0 Volt funktionstüchtig. Sobald die Spannung unter diesen Wert absinkt, funktionieren spannungsempfindliche Komponenten wie ECU, Kraftstoffpumpe, Zündspulen und Einspritzventile nur intermittierend oder überhaupt nicht und verursachen einen unregelmäßigen Motorlauf oder Startschwierigkeiten. Nur eine voll geladene 12-V-Batterie mit einem Kälteprüfstrom von mindestens 350 Ampere kann einen kontinuierlichen und zuverlässigen Systembetrieb gewährleisten. Bei einer Fehlersuche sollten Sie daher stets als Erstes den allgemeinen technischen Zustand und den Ladezustand der Batterie feststellen.

Denken Sie daran, dass Störungen der Kraftstoffeinspritzung sehr oft vom Kabelbaum oder den Steckverbindungen verursacht werden. Selbst eine geringfügige Korrosion oder Oxidation der Steckerstifte kann die im System verwendeten Stromstärken im Milliamperebereich stören.

In den meisten Fällen wird das Problem durch ein Säubern von Steckverbindern und Masseanschlüssen behoben. Als provisorische Notmaßnahme können Sie die Steckverbinder abziehen und dann wieder einstecken. Dadurch werden die Kontakte oftmals so weit gesäubert, dass der Betrieb wenigstens eine gewisse Zeit lang weiter möglich ist.

Falls ein Fehlercode die Störung einer elektrischen Motorkomponente anzeigt, müssen Sie den Steckverbinder von der ECU abziehen und mit einem Widerstandsmessgerät zwischen den Steckerstiften der Komponente sowie des zugehörigen ECU-Steckverbinders den Stromdurchgang prüfen. Wenn Sie einen sehr niedrigen oder gar keinen Widerstand messen, ist die Verkabelung des betreffenden Stromkreises in Ordnung.

Die Kurbelwellenstellungs-Sensor ist für den Motorbetrieb entscheidend wichtig; er überwacht die Drehbewegung und Drehzahl der Kurbelwelle. Das Schwungrad aus Gusseisen hat an seinem Rand 23 nebeneinander angeordnete Zähne. Eine Zahnposition ist frei und liefert das Kurbelwellenstellungssignal für die ECU.

Während der Rotation induziert jeder vorbeilaufende Zahn einen Wechselspannungsimpuls im Sensor. Anhand des Zeitintervalls zwischen zwei aufeinander folgenden Signalimpulsen berechnet das Steuergerät die Motordrehzahl. Der Spalt des fehlenden Zahns bewirkt ein unterbrochenes Eingangssignal, das der Kurbelwellenstellung am OT von Zylinder 1 entspricht. Dieses Referenzsignal dient dem Steuergerät zur Steuerung des Zündzeitpunkts. Während der ersten zwei Umdrehungen nach jedem Motorstart werden der induktive Drehzahlsensor und die Kurbelwellenstellung synchronisiert. Der Sensor muss immer korrekt angeschlossen sein. Wird der Sensor aus irgendeinem Grund abgeklemmt, dann bleibt der Motor stehen.

Der Drosselklappenstellungs-Sensor (TPS) meldet dem Steuergerät den Drosselklappenwinkel. Da die vom Drehzahlregler oder dem Drehzahlbefehl des Bedieners betätigte Öffnung der ETB-Drosselklappe die Motorlast beeinflusst, ist der Drosselklappenwinkel direkt von der Motorlast abhängig.

Der TPS ist hermetisch verschlossen und kann nicht separat ausgewechselt werden. Der Stellungssensor ist an der elektronischen Drosselklappe montiert und tastet das Ende der Drosselklappenwelle ab. Er funktioniert als Potenziometer und legt ein variables Spannungssignal an die ECU an, das direkt proportional zur Winkelstellung der Drosselklappe ist. Dieses Signal verarbeitet die ECU zusammen mit den anderen Sensorsignalen und vergleicht es mit den gespeicherten Kennfeldern, um die erforderliche Kraftstoffmenge und den Zündzeitpunkt für die betreffende Last zu bestimmen.

Das Teach-In des TPS ist ein automatisierter Vorgang. Es ist keine Einstellung dafür erforderlich.

Mit Hilfe des Motortemperatursensors kann das System den Kraftstoffbedarf für den Motorstart feststellen (ein kalter Motor benötigt mehr Kraftstoff als ein auf Betriebstemperatur erwärmter Motor).

Dieser Sensor ist in die Entlüfterkappe eingebaut und besteht aus einem temperaturabhängigen Widerstand, der in den Ölstrom hineinragt. Mit der Öltemperatur ändert sich der Widerstand und damit das zum Steuergerät übertragene Spannungssignal. Anhand einer im Speicher abgelegten Tabelle ordnet das Steuergerät dem Spannungsabfall eine bestimmte Temperatur zu. Aus den Kraftstoffmengen-Kennfeldern ermittelt die ECU, wieviel Kraftstoff für den Motorstart bei der betreffenden Temperatur benötigt wird.

Der Temperatur/Saugrohr-Absolutdruck-Sensor (TMAP) ist ein integrierter Sensor, der die Ansauglufttemperatur und den Saugrohr-Absolutdruck überwacht.

Die Ansauglufttemperatursteuerung ist ein temperaturabhängiger Widerstand, dessen Widerstandswert sich mit der Temperatur ändert. Der Widerstand des kalten Sensors ist hoch. Sobald sich der Sensor erwärmt, sinkt der Widerstand und erhöht sich das Spannungssignal. Anhand des Spannungssignals erfasst die ECU die Temperatur der Ansaugluft.

KRAFTSTOFFEINSPRITZSYSTEM - ELEKTRONISCHE DROSSELKLAPPE (ETB) ECH

Zweck der Messung der Lufttemperatur ist es, dass das Steuergerät die Luftdichte berechnen kann. Je höher die Lufttemperatur ist, desto dünner ist die Luft. Mit abnehmender Dichte der Luft erfasst die ECU, dass sie die Kraftstoffzufuhr verringern muss, um weiterhin das korrekte Luft/Kraftstoff-Verhältnis beizubehalten. Ohne eine Anpassung des Luft/Kraftstoff-Verhältnisses würde der Motor ein zu fettes Gemisch erhalten, vermutlich an Leistung einbüßen und zu viel Kraftstoff verbrauchen.

Die Saugrohr-Absolutdrucküberwachung (MAP) informiert das Steuergerät über den momentanen Druck im Ansaugstutzen. Der TMAP-Sensor misst die Druckdifferenz zwischen atmosphärischer Umgebung und dem Unterdruck im Ansaugstutzen und überwacht den ansaugseitigen Druck als Hauptsteuergröße zur Lasterkennung. Dieser Wert wird für die Berechnung der Luftdichte verwendet und bestimmt den Luftmassenstrom des Motors, der seinerseits zur Definition der optimalen Kraftstoffzumessung dient. Der MAP speichert außerdem den Atmosphärendruck bei der Einschaltung des Startschalters.

Die Lambdasonde funktioniert wie eine kleine Batterie. Sie gibt ein Spannungssignal an das Steuergerät, das durch einen unterschiedlichen Sauerstoffgehalt von Abgas und atmosphärischer Luft generiert wird.

Die Sensorspitze ragt in den Abgasstrom hinein. Wenn sich die Sauerstoffkonzentration zu beiden Seiten der Sonde unterscheidet, legt die Sonde ein Spannungssignal von bis zu 0,98 Volt an die ECU an. Mit Hilfe dieses Spannungssignals erfasst die ECU Abweichungen vom idealen Kraftstoffgemisch des Motors und korrigiert die Einspritzimpulse entsprechend.

Die Lambdasonde funktioniert ab einer Mindesttemperatur von 400 °C (752°F). Ein Heizelement in der Sonde erwärmt die Elektrode innerhalb von ca. 10 Sekunden auf ihre optimale Betriebstemperatur. Die Lambdasonde liegt über das Anschlusskabel an Masse und benötigt daher keine Masseverbindung über den Auspuff. Falls Störungen auf eine defekte Lambdasonde hinweisen, müssen alle Steckverbindungen und der Kabelbaum kontrolliert werden. Die Lambdasonde kann auch durch verbleibten Kraftstoff, bestimmte RTV-Silikondichtmassen u./o. sonstige Silikonverbindungen, Einspritzventil-Reiniger usw. verschmutzt werden. Verwenden Sie nur Produkte, die für Lambdasonden nachweislich unschädlich sind.

Die Einspritzventile sind in den Ansaugstutzen eingesetzt, an ihrem oberen Ende ist die Hochdruck-Kraftstoffleitung angeschlossen. Auswechselbare O-Ringe an beiden Enden des Einspritzventils verhindern das Austreten von Kraftstoff und isolieren gegen Hitze und Vibrationen. Eine spezielle Klammer fixiert die einzelnen Einspritzventile an der Hochdruck-Kraftstoffleitung und hält sie in ihrer Einbaulage. O-Ringe und Sicherungsklammer sollten jeweils ersetzt werden, nachdem ein Einspritzventil ausgebaut wurde.

Bei eingeschaltetem Startschalter beaufschlagt die Hochdruckpumpe die Hochdruck-Kraftstoffleitung mit einem Druck von 2,7 bar (39 psi); außerdem liegt am Einspritzventil Spannung an. Zum entsprechenden Zeitpunkt schließt das Steuergerät den Massekreis und das Einspritzventil ist damit stromversorgt. Die Ventilmadel im Einspritzventil wird elektromagnetisch geöffnet und der Druck in der Hochdruck-Kraftstoffleitung presst den Kraftstoff durch das Ventil nach unten. Durch eine Düsenplatte an der Spitze des Ventils mit zahlreichen kalibrierten Öffnungen wird der Kraftstoff mit einem kegelförmigen Spritzbild in den Ansaugstutzen eingespritzt.

Der Kraftstoffzulauf der Einspritzventile öffnet und schließt bei jeder zweiten Kurbelwellenumdrehung. Die ECU regelt die Einspritzmenge über das Zeitintervall, während dessen die Ventilmadel in Offenstellung gehalten wird. Man bezeichnet dieses Intervall auch als Einspritzdauer oder Impulsbreite. In Abhängigkeit von Drehzahl und Lastanforderungen des Motors variiert die Öffnungsdauer des Einspritzventils (in Millisekunden).

Motoren mit Kraftstoffeinspritzsystem haben eine Hochspannungs-Batterie-Transistorzündanlage. Die ECU regelt Zündspannung und Zündzeitpunkt über die transistorisierte Regelung des an die Zündspulen angelegten Primärstroms. Anhand des Signals des Kurbelwellenstellungs-Sensors bestimmt die ECU den korrekten Zündzeitpunkt für die jeweilige Motordrehzahl. Im genau richtigen Moment unterbricht sie den Primärstrom der Spule, wodurch das Magnetfeld zusammenbricht. Dadurch wird im Sekundärkreis der Spule eine kurzzeitige Hochspannung induziert, die so stark ist, dass sie den Elektrodenspalt an der Zündkerze überspringt. Die beiden Zündspulen erzeugen jeweils abwechselnd bei jeder zweiten Umdrehung einen Zündfunken (bei normalem Motorlauf).

ETB EFI Motoren mit elektron. Drosselklappe und Kraftstoffeinspritzung haben eine Generatoranlage mit 20 A oder eine Hochleistungs-Generatoranlage, um den kombinierten Strombedarf von Zündanlage und der angetriebenen Maschine decken zu können. Hinweise zur Fehlersuche der Generatoranlage finden Sie im Abschnitt „Elektrische Anlage“.

Eine elektrische Hochdruckpumpe und eine Förderpumpe sorgen für die Kraftstoffförderung im Einspritzsystem. Ausführungen von Förderpumpen sind: Eine Membran-Kraftstoffpumpe, eine mechanische Kraftstoffpumpe und eine elektrische Niederdruck-Kraftstoffpumpe. Die Pumpwirkung erfolgt durch den zyklischen Wechsel von Über- und Unterdruck im Kurbelgehäuse, der über einen Schlauch anliegt, oder durch eine von der Kipphebelbewegung abgegriffene Hebelbetätigung der Pumpe. Die Pumpwirkung bewirkt, dass die Membran der Pumpe bei ihrem Abwärtshub Kraftstoff ansaugt und mit dem Aufwärtshub in die Hochdruckpumpe fördert. Zwei Rückschlagventile verhindern das Zurückströmen des Kraftstoffs. Die Hochdruck-Kraftstoffpumpe erhält den Kraftstoff von der Kraftstoffförderpumpe und stellt den erhöhten geregelten Druck für die Einspritzventile bereit.

Die Hochdruckkraftstoffpumpe ist auf eine Mindestfördermenge von 13,5 Litern (3,51 gallons) pro Stunde und einen Druck von 270 kPa (39 psi) eingestellt.

Wenn der Startschalter auf ON geschaltet wird und alle Startbedingungen des Startsperrschalters erfüllt sind, schaltet die ECU die Hochdruckkraftstoffpumpe ca. sechs Sekunden lang ein, damit diese den Druck für den Motorstart in der Anlage aufbauen kann. Wird der Startschalter nicht direkt danach in die START-Stellung gedreht, startet der Motor nicht oder wird er bei eingeschaltetem Startschalter abgewürgt (beispielsweise bei einem Unfall), so schaltet die ECU die Pumpe wieder aus und unterbricht die kontinuierliche Kraftstoffzufuhr. In diesem Fall leuchtet die Störungswarnleuchte, nach 4 Kurbelwellenumdrehungen mit dem Anlasser ist die normale Systemfunktion jedoch wieder hergestellt. Sobald der Motor läuft, bleibt die Kraftstoffpumpe permanent eingeschaltet.

Die Präzisionskomponenten der Hochdruckpumpe können nicht repariert werden. VERSUCHEN SIE NICHT, die Hochdruckpumpe zu öffnen. Dadurch werden die Komponenten beschädigt, und die Garantie erlischt. Da die Hochdruckpumpe nicht gewartet werden kann, sind die Motoren mit einem speziellen Kraftstofffilter für Einspritzsysteme mit Filterfeinheit 10 Mikron ausgestattet, der das Eindringen von Verunreinigungen in das Modul verhindert.

Falls zwei Filter im System eingebaut sind, ist vor der Kraftstoffförderpumpe ein Standardfilter mit 51-75 Mikron und hinter der Kraftstoffförderpumpe der Spezialfilter mit 10 Mikron angeordnet. Vergewissern Sie sich, dass Sie zur Auswechslung einen typgeprüften 10-Mikron-Filter verwenden.

KRAFTSTOFFEINSPRITZSYSTEM - ELEKTRONISCHE DROSSELKLAPPE (ETB) ECH

Die Hochdruck-Kraftstoffleitung ist eine Baugruppe aus Schläuchen, Einspritzventil-Anschlussstücken und einer Leitungsverschraubung, welche an die Hochdruckkraftstoffpumpe angeschlossen wird. Durch diese Hochdruckleitung strömt der Kraftstoff in die Anschlussstücke oben an den Einspritzventile. Die Anschlussstücke sind am Ansaugstutzen befestigt und die Einspritzventile sind in ihrer Einbauposition fixiert. Eine kleine Sicherungsklammer sorgt für eine zusätzliche Arretierung.

Diese Hochdruck-Kraftstoffleitung wird als komplette Baugruppe ausgetauscht, um mögliche Änderungen und Sicherheitsgefahren auszuschließen. Ihre Komponenten können nicht einzeln ausgetauscht oder repariert werden.

Der Entlüftungsschlauch führt die Kraftstoffdämpfe aus der Hochdruckkraftstoffpumpe in das Gehäuse der elektron. Drosselklappe ab. Bei den meisten Motoren mit Kraftstoffeinspritzung ist am Luftleitblech von Zylinder 2 ein Entlüftungsanschluss vorgelötet. Dieser Entlüftungsanschluss kann von Erstausrüstern verwendet werden, um Kraftstofftanks zu entlüften oder in Verbindung mit dem Aktivkohlefilter-Bausatz die Vorschriften zu Verdunstungsemissionen zu erfüllen. Der Entlüftungsanschluss ist mit dem Entlüftungsschlauch verbunden und leitet alle Kraftstoffdämpfe in das Gehäuse der elektron. Drosselklappe ab. Falls der Entlüftungsanschluss nicht verwendet wird, muss er verschlossen bleiben, damit kein Schmutz in den Motor gelangen kann.

Motoren mit Kraftstoffeinspritzung haben keinen Vergaser. Bei ihnen übernimmt ein Drosselventil in der elektronischen Drosselklappe (ETB) am Ansaugstutzen die Drosselklappenfunktion (Mengenregelung der einströmenden Verbrennungsluft). Die elektronische Drosselklappe ist eine Baugruppe aus drei Funktionskomponenten: 1) Ein mechanisches Drosselklappengehäuse zur Steuerung des Luftstroms zum Motor. 2) Ein Gleichstrommotor und ein Untersetzungsgetriebe als Stellantrieb der Drosselklappe. 3) Ein berührungsloser Drosselklappen-Stellungssensor zur Messung der Drosselklappenstellung. Diese Technologie wird auf vielen modernen Automobilen eingesetzt und verwendet eine Rückzugsfeder. Die Rückzugsfeder stellt die Drosselklappe mechanisch in ihre Ausgangsstellung zurück, wenn die Stromversorgung des Stellmotors ausfällt oder unterbrochen wird. Die Ausgangsstellung liegt normalerweise oberhalb der Stellung für die abgesenkte Leerlaufdrehzahl, und bewirkt in der Regel eine niedrige Drehzahl und sehr geringe Motorlast.

An der Baugruppe aus elektronischer Drosselklappe und Ansaugstutzen sind folgende Komponenten befestigt: Einspritzventile, Drosselklappen-Stellungssensor, TMAP-Sensor, Hochdruck-Kraftstoffleitung und Luftfilter.

Die Leerlaufdrehzahl des ETB Motors ist nicht verstellbar, sondern sie ist voreingestellt und wird vom Motorsteuergerät geregelt. Die Standard-Leerlaufdrehzahl für Motoren mit Kraftstoffeinspritzung beträgt 1500 U/min, für bestimmte Anwendungen ist allerdings evtl. eine andere Einstellung erforderlich.

Beim Motorstart und Warmlaufen korrigiert das Steuergerät Kraftstoffmenge und Zündzeitpunkt in Abhängigkeit von Umgebungstemperatur, Motortemperatur und momentaner Motorlast. Bei niedrigen Temperaturen ist die Leerlaufdrehzahl eine kurze Zeit höher als bei Normalbetrieb. Die Leerlaufdrehzahl ist anfangs in der Regel höher als normal und nimmt dann bei laufendem Motor schrittweise bis auf den Sollwert ab. Der Motor muss vollständig auf Betriebstemperatur erwärmt sein und im geschlossenen Regelkreis arbeiten, damit eine genaue Überprüfung der Leerlaufdrehzahl möglich ist.

WICHTIGE HINWEISE!

- Sauberkeit ist entscheidend wichtig. Achten Sie bei allen Service- und Reparaturarbeiten am Kraftstoffeinspritzsystem auf höchste Sauberkeit. Selbst geringste Mengen Schmutz können erhebliche Störungen verursachen.
- Säubern Sie alle Anschlüsse und Verschraubungen mit Motorreiniger, bevor Sie sie lösen, damit kein Schmutz in die Anlage gelangt.
- Setzen Sie immer erst die Kraftstoffanlage drucklos, indem Sie die Leitungsverschraubung an der Hochdruckkraftstoffpumpe lösen, bevor Sie Komponenten der Kraftstoffanlage abnehmen oder Wartungsarbeiten daran ausführen.
- Versuchen Sie auf keinen Fall, Komponenten der Kraftstoffanlage zu warten, während der Motor läuft oder der Startschalter eingeschaltet ist.
- Arbeiten Sie nicht mit Druckluft, während die Anlage geöffnet ist. Bedecken Sie alle ausgebauten Teile und umwickeln Sie offene Anschlüsse mit Kunststoffolie, falls diese längere Zeit offen bleiben. Nehmen Sie neue Bauteile möglichst erst vor dem Einbau aus ihrer Schutzverpackung.
- Vermeiden Sie, dass Anlagenkomponenten in Kontakt mit einem direkten Wasserstrahl oder mit Spritzwasser kommen.
- Klemmen Sie nicht den Kabelbaum der ECU oder einzelne Komponenten ab oder an, während die Zündung eingeschaltet ist. Dabei können schädliche Spannungsspitzen im Steuergerät auftreten.
- Verhindern Sie, dass die Batteriekabel polverkehrt die Batteriepole berühren. Klemmen Sie beim Anschließen der Batterie zuerst das Pluskabel (+) an den Pluspol (+) und dann das Massekabel (-) an den Minuspol (-) der Batterie an.
- Starten Sie den Motor auf keinen Fall, wenn die Batteriekabelklemmen gelockert sind oder keinen einwandfreien Kontakt zu den Batteriepolen haben.
- Klemmen Sie die Batterie nicht bei laufendem Motor ab.
- Starten Sie den Motor nicht mit einem Schnellladegerät.
- Schalten Sie vor dem Laden der Batterie den Startschalter auf Aus (OFF).
- Klemmen Sie immer das Massekabel (-) der Batterie ab, bevor Sie die Batterie laden und ziehen Sie den Kabelstrang vom Steuergerät ab, bevor Sie Schweißarbeiten an der angetriebenen Maschine vornehmen.

KRAFTSTOFFEINSPRITZSYSTEM - ELEKTRONISCHE DROSSELKLAPPE (ETB) ECH

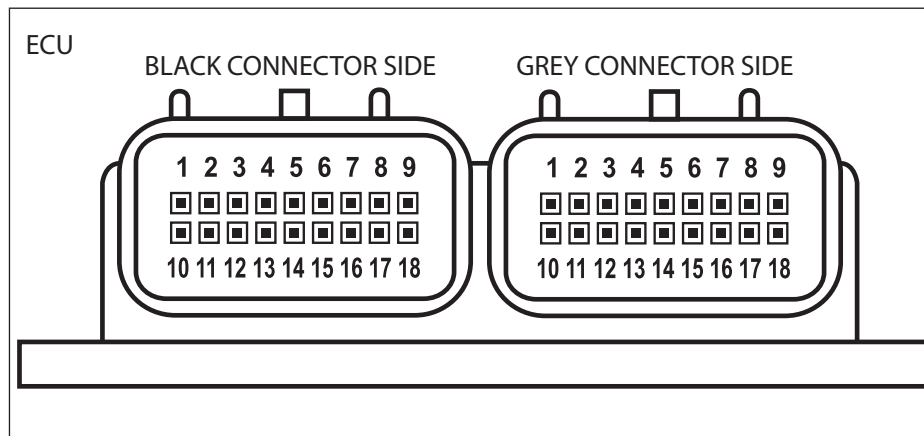
ELEKTRISCHE KOMPONENTEN

Elektronisches Steuergerät (ECU)

Pinbelegung der ECU

Seite d. schwarzen Steckers	
Pin-Nr.	Beschreibung
1	Zündspule 1 Masse
2	Batteriemasse
3	Nicht verwendet
4	Kurbelwellenstellungs-Sensor Eingang High-Signal
5	Einspritzventil Ausgang 1 Masse
6	Einspritzventil Ausgang 2 Masse
7	Lambdasonden-Heizelement
8	Ansauglufttemperatur-Sensor (TMAP) Eingang
9	Kraftstoffpumpe Masse
10	Masse für TPS, TMAP, Lambda- und Öltemperatursensoren
11	Saugrohr-Absolutdruck-Sensor (TMAP) Eingang
12	Drosselklappenstellungs-Sensor (TPS) Eingang
13	Kurbelwellenstellungs-Sensor Low-Signal
14	Motortemperatursensor Eingang
15	Zündschalter (+12V geschaltet)
16	Stromversorgung für TPS- und TMAP-Sensor (+5 V)
17	Lambdasonde (O2) Eingang
18	Batteriestromversorgung (Permanent +12V)

Seite d. grauen Steckers	
Pin-Nr.	Beschreibung
1	Nicht verwendet
2	Nicht verwendet
3	Störungswarnleuchte - Masse
4	Nicht verwendet
5	Nicht verwendet
6	Nicht verwendet
7	CAN Low-Signal
8	CAN High-Signal
9	Batteriemasse
10	Zündspule 2 Masse
11	ETB-Motor High-Signal
12	ETB-Motor Low-Signal
13	Eingangssignal d. gewünschten Motordrehzahl (0-5 V)
14	Startsperrschalter Masse
15	Nicht verwendet
16	ECU-Reset
17	Kraftstoffpumpensteuerung (+12V)
18	Nicht verwendet



Pinbelegung der ECU

KRAFTSTOFFEINSPRITZSYSTEM - ELEKTRONISCHE DROSSELKLAPPE (ETB) ECH

Versuchen Sie nicht, das Steuergerät zu zerlegen. Es ist zum Schutz der innen liegenden Komponenten hermetisch verschlossen. Der Garantieanspruch erlischt, sobald das Gehäuse geöffnet oder anderweitig manipuliert wird.

Sämtliche Betriebs- und Steuerungsfunktionen des Steuergeräts sind voreingestellt. Es können keine Wartungsarbeiten oder Einstellungen daran vorgenommen werden. Wenn Sie bei einer Fehlersuche feststellen, dass die ECU defekt ist, wenden Sie sich an Ihre Bezugsquelle.

Die Kontaktstifte der ECU werden beim Hersteller mit einer dünnen Schicht Kontaktfett überzogen, um Reibverschleiß und Korrosion zu verhindern. Versuchen Sie nicht, dass Fett von den Kontaktstiften der ECU zu entfernen.

Die Kommunikation zwischen Steuergerät und Drosselklappenstellungs-Sensor (TPS) ist für einen vorschriftsgemäßen Systembetrieb entscheidend wichtig. Die TPS-gesteuerte Positionierung der Drosselklappenwelle ist ein automatisierter Vorgang, der während des Motorstarts ausgeführt wird und nicht geändert werden kann.

Alle Wartungseingriffe an Motorsteuergerät, TPS/elektronischer Drosselklappe sowie die Auswechslung der Hochdruckpumpe müssen mit einem ECU-Reset abgeschlossen werden.

Dadurch werden sämtliche Fehlercodes, alle Adaptivwerte des geschlossenen Regelkreises, sämtliche Höchstwerte und alle Zähler außer dem permanenten Betriebsstundenzähler gelöscht.

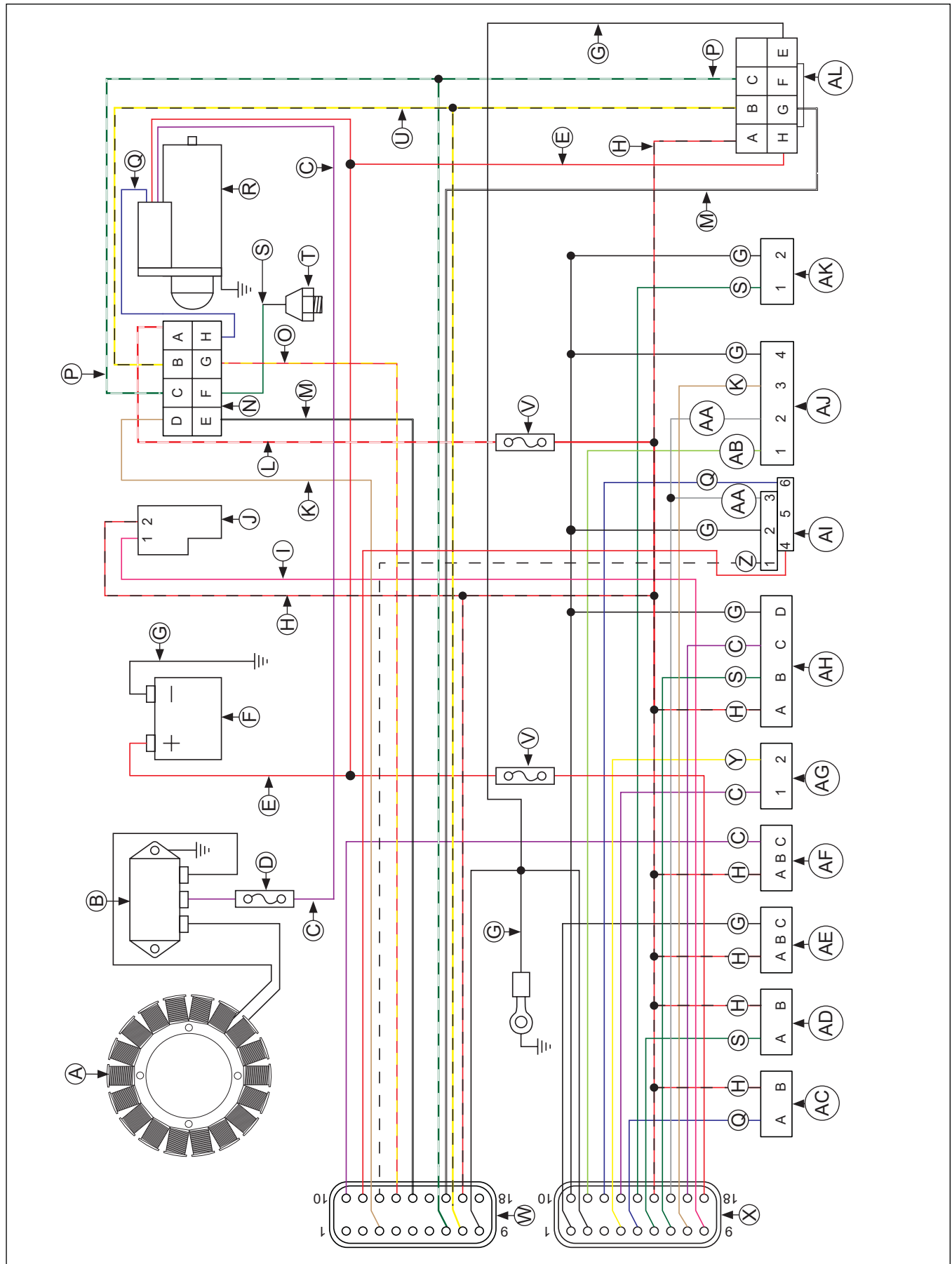
Das Systemreset erfolgt NUR, wenn die Batterie angeschlossen ist!

ECU-Reset

1. Den Startschalter auf OFF drehen.
2. Den grünen Überbrückungsstecker aus dem Kohler-Wartungsset für Kraftstoffeinspritzsysteme in die Diagnoseschnittstelle einsetzen oder das weiße Kabel an das schwarze Kabel (Steckerstifte G und E) in der Diagnoseschnittstelle anschließen.
3. Den Startschalter einschalten, dann wieder ausschalten und 10 Sekunden lang warten.
4. Den Startschalter einschalten, dann wieder ausschalten und ein zweites Mal 10 Sekunden lang warten.
5. Den grünen Überbrückungsstecker entfernen. Den Startschalter einschalten, dann wieder ausschalten und ein drittes Mal 10 Sekunden lang warten. Hiermit ist das Reset der ECU abgeschlossen.

KRAFTSTOFFEINSPRITZSYSTEM - ELEKTRONISCHE DROSSELKLAPPE (ETB) ECH

ETB EFI 20-A-Kabelstrang

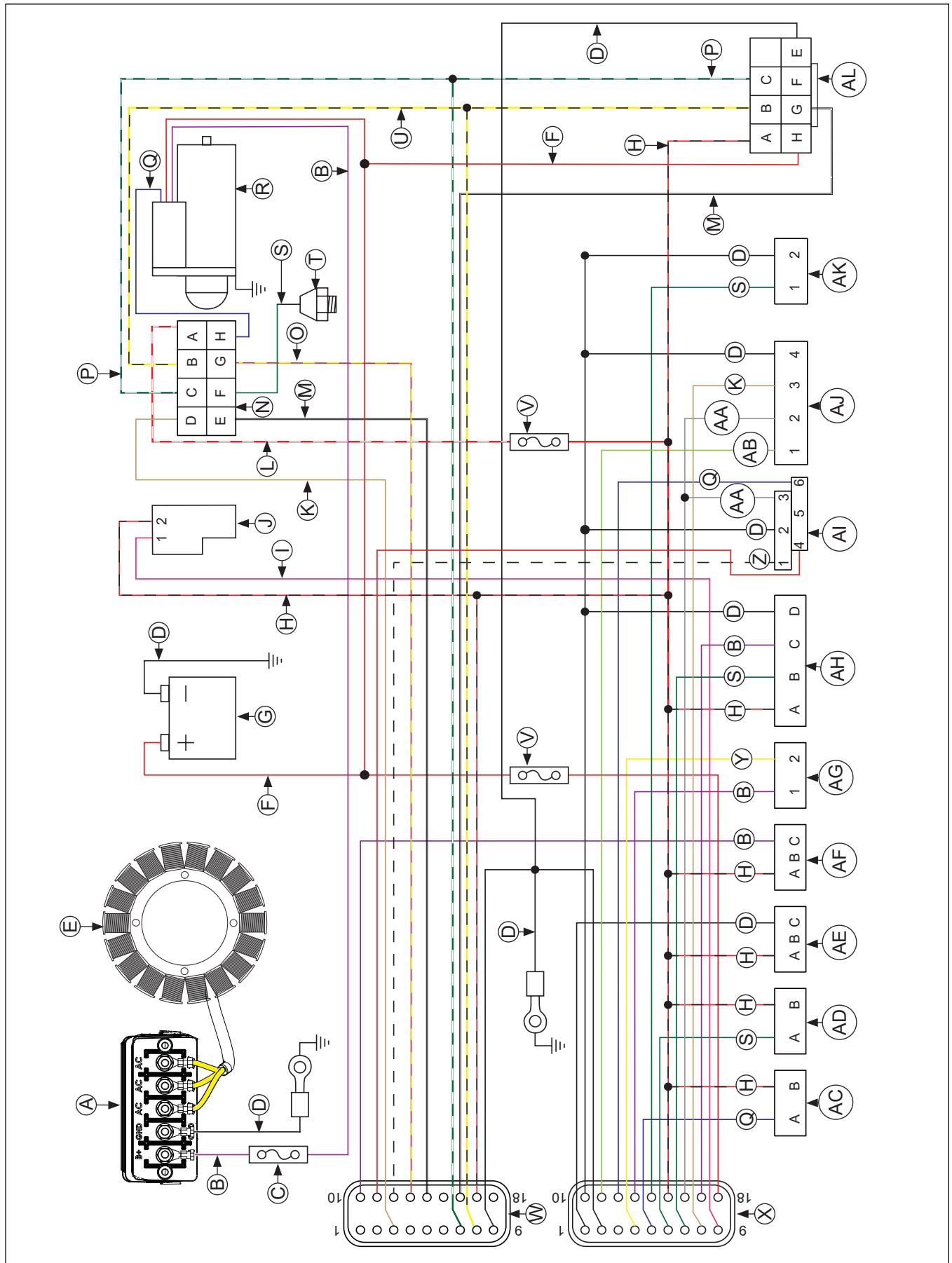


KRAFTSTOFFEINSPRITZSYSTEM - ELEKTRONISCHE DROSSELKLAPPE (ETB) ECH

Detailbild des ETB EFI 20-A-Kabelstrangs							
A	Stator	B	Generatorregler	C	Lila	D	30-A-Sicherung
E	Rot	F	Batterie	G	Schwarz	H	Rot/Schwarz
I	Rosa	J	Hochdruckpumpe	K	Rotbraun	L	Rot/Weiß
M	Weiß	N	8-poliger Stecker	O	Rot/Gelb	P	Grün/Weiß
Q	Dunkelblau	R	Anlassermotor	S	Dunkelgrün	T	Öldruckschalter
U	Gelb/Schwarz	V	10-A-Sicherung	W	Grauer Steckverbinder	X	Schwarzer Steckverbinder
Y	Gelb	Z	Schwarz/Weiß	AA	Grau	AB	Hellgrün
AC	Einspritzventil 1	AD	Einspritzventil 2	AE	Zündspule 1	AF	Zündspule 2
AG	Kurbelwellenstellungs-Sensor	AH	Lambdasonde	AI	Elektronischer Gashebel	AJ	TMAP-Sensor
AK	Motortemperatursensor	AL	Diagnosestecker (8 Pos., 7 Pin)				

KRAFTSTOFFEINSPRITZSYSTEM - ELEKTRONISCHE DROSSELKLAPPE (ETB) ECH

ETB EFI Kabelstrang der Hochleistungs-Generatoranlage



KRAFTSTOFFEINSPRITZSYSTEM - ELEKTRONISCHE DROSSELKLAPPE (ETB) ECH

Detailbild des ETB EFI Kabelstrangs der Hochleistungs-Generatoranlage							
A	Generatorregler	B	Lila	C	Kohler 60-A-Sicherung*	D	Schwarz
E	Stator	F	Rot	G	Batterie	H	Rot/Schwarz
I	Rosa	J	Hochdruckpumpe	K	Rotbraun	L	Rot/Weiß
M	Weiß	N	8-poliger Stecker	O	Rot/Gelb	P	Grün/Weiß
Q	Dunkelblau	R	Anlassermotor	S	Dunkelgrün	T	Öldruckschalter
U	Gelb/Schwarz	V	10-A-Sicherung	W	Grauer Steckverbinder	X	Schwarzer Steckverbinder
Y	Gelb	Z	Schwarz/Weiß	AA	Grau	AB	Hellgrün
AC	Einspritzventil 1	AD	Einspritzventil 2	AE	Zündspule 1	AF	Zündspule 2
AG	Kurbelwellenstellungs-Sensor	AH	Lambdasonde	AI	Elektronischer Gashebel	AJ	TMAP-Sensor
AK	Motortemperatursensor	AL	Diagnosestecker (8 Pos., 7 Pin)				

*Der Haupt-Motorkabelbaum hat eine 30-A-Sicherung, diese Sicherung ist jedoch mit einer Hochleistungs-Generatoranlage nicht funktionstüchtig, da der 30-A-Ladestromkreis in diesem Fall deaktiviert ist.

Kurbelwellenstellungs-Sensor

Eine hermetisch verschlossene, nicht zu reparierende Baugruppe. Wird der Fehlercode P0337 angezeigt und startet bzw. läuft der Motor nicht, gehen Sie zu Schritt 1 über. Wird P0337 angezeigt, obwohl der Motor läuft, löschen Sie die Codes und führen den Test erneut durch. Wenn ein Fehlercode des Diagnosesystems eine Störung in diesem Bereich anzeigt, überprüfen und korrigieren Sie den Sensor wie folgt.

1. Verkabelung und Steckverbindungen auf Schäden und Mängel prüfen.
2. Sicherstellen, dass der Motor mit entstörten Zündkerzen ausgerüstet ist.
3. Den schwarzen Steckverbinder von der ECU abziehen.
4. Zwischen Pin 4 und Pin 13 ein Ohmmeter anschließen. Bei Zimmertemperatur (20 °C, 68°F) muss ein Widerstand von 325-395 Ω gemessen werden.
5. Wenn der Widerstand in Ordnung ist, das Lüftergehäuse abnehmen.
6. Den Steckverbinder des Kurbelwellenstellungs-Sensors vom Kabelbaum abziehen. Den Widerstand zwischen den Steckerstiften messen. Es müssen erneut 325-395 Ω gemessen werden.
 - a. Wenn der Widerstand nicht in Ordnung ist, die Befestigungsschrauben des Sensors an der Halterung lösen und den Sensor ersetzen.
 - b. War der bei Schritt 4 gemessene Widerstand nicht in Ordnung, obwohl der Widerstand des Sensors allein korrekt ist, die Kabelbaum-Stromkreise zwischen den Steckerstiften des Sensors und den zugehörigen Steckerstiften (4 und 13) im Haupt-Steckverbinder durchmessen. Beheben Sie alle Mängel, schließen Sie den Sensor wieder an und wiederholen Sie Schritt 4.
7. Wenn der Widerstand bei Schritt 4 in Ordnung ist, Festsitz, Schwungradzähne (Schäden, Planlaufabweichung usw.) und Schwungrad-Passfeder überprüfen.
8. Falls die Störung hiermit behoben ist und der Motor startet, die Fehlercodes mit einem ECU-Reset löschen.

Drosselklappenstellungs-Sensor (TPS)

Der TPS ist eine hermetisch verschlossene, nicht zu reparierende interne Komponente der elektronischen Drosselklappe. Falls die Diagnose ergibt, dass der Sensor defekt ist, müssen Sie die komplette elektronische Drosselklappe ersetzen. Wenn ein Blinkcode eine Störung des Drosselklappenstellungs-Sensors anzeigt, können Sie den Sensor wie folgt überprüfen:

Sensordiagnose: In der ECU sind weiterhin elektrische Störungen als Fehlercodes gespeichert: P0122 und P0123. Diese elektrischen Störungen haben dieselbe Bedeutung wie für den früheren Sensor: P0122 für Erfassen von niedriger Spannung, unterbrochenem Stromkreis, und P0123 für hohe Spannungszustände zwischen ECU, Kabel und Sensor. Tipp: Achten Sie bei Arbeiten an elektrischen Anschlüssen immer darauf, dass die Anschlüsse sauber und trocken bleiben. Dies erreichen Sie am besten dadurch, dass Sie die Verbindung vor dem Zerlegen gründlich reinigen. Verschmutzte Sensoranschlüsse können zu vorzeitigen Motorausfällen führen. Die Funktionsprüfung des Sensors kann nicht mehr durch einfache Widerstandsmessungen vorgenommen werden. Falls einer dieser zwei Fehler ansteht oder eine Störung des Drosselklappenstellungs-Sensors vermutet wird, sollten Sie folgende Diagnoseprüfung durchführen:

Falls das KOHLER[®] Diagnosesystem (KDS) Gen 2 verfügbar ist (siehe den Abschnitt „Sonderwerkzeuge und Hilfsmittel“):

Untersuchen Sie die prozentuale Öffnung der Drosselklappe und die Signale des Drosselklappenstellungs-Sensors mit dem KDS-Diagnosegerät. Wenn das KDS-Diagnosegerät mit dem Motorsteuergerät bei eingeschalteter Zündung und abgestelltem Motor Daten austauscht, können diese Werte mit dem Drosselklappenstellungs-Test aus den Testoptionen des KDS-Diagnosegeräts beobachtet werden. Wählen Sie den Drosselklappenstellungs-Test und die gewünschte prozentuale Drosselklappenöffnung. (Zum Beispiel ergibt eine gewünschte Öffnung von 50 % eine TPS-Öffnung von 50 % +/- 5 %.) Es wird empfohlen, mehrere Tests mit unterschiedlichen Drosselklappenstellungen durchzuführen. (Zum Beispiel 10 %, 50 % und 100 %.) Wenn die Werte bei einem dieser Tests außerhalb des vorgeschriebenen Bereichs liegen, sollten Sie die Motorstromversorgung ausschalten, 15 Sekunden lang warten, dann den Zündschalter des Motors auf ON schalten, und den Drosselklappenöffnungs-Test mit dem KDS-Diagnosegerät wiederholen. Falls die Werte weiterhin außerhalb des vorgeschriebenen Bereichs liegen, sollte die elektronische Drosselklappe ausgewechselt werden. Falls dieser Test keine Ergebnisse liefert, können Sie mit geringem Kraftaufwand an den Steckverbindern oder Kabeln direkt am Steckverbinder wackeln oder darauf drücken, um einen Anschlussfehler festzustellen.

KRAFTSTOFFEINSPRITZSYSTEM - ELEKTRONISCHE DROSSELKLAPPE (ETB) ECH

Wenn nur ein Spannungsmessgerät verfügbar ist:

Messen Sie das Spannungssignal vom Sensor zur ECU. Diese Spannung muss 5,00 +/- 0,20 Volt betragen. Sie können sie messen, indem Sie die Prüfspitzen 2 und 3 vorsichtig auf der Kabelseite ansetzen, nachdem Sie den Stecker vom Drosselklappenstellungs-Sensor abgezogen und den Zündschlüssel auf EIN geschaltet haben. Dadurch wird ein Fehler P0122 generiert, der durch ein ECU-Reset quitiert werden kann. Falls die Spannung niedrig ist, müssen Batterie, Kabelbaum und ECU untersucht werden. Schließen Sie den Sensor wieder an das Kabel an, wenn die Versorgungsspannung in Ordnung ist. Prüfen Sie das Sensor-Signalkabel mit dem Spannungsmessgerät: Klemme 6 am Drosselklappenstellungs-Sensor oder schwarzer Pin 12 der ECU. Für dieses Signal müssen im Leerlauf 0,6 - 1,2 Volt gemessen werden. Da keine Verschleißteile mehr im Sensor enthalten sind, werden die Fehler sehr wahrscheinlich durch die elektrischen Anschlüsse von Sensor und Kabel sowie von Kabel und ECU verursacht.

Motortemperatursensor

Eine hermetisch verschlossene, nicht zu reparierende Baugruppe. Ein defekter Sensor muss ersetzt werden. Falls ein Blinkcode eine Störung des Temperatursensors anzeigt, können Sie den Sensor wie folgt überprüfen:

- Den Temperatursensor aus der Entlüfterkappe nehmen und die Sensorbohrung zustopfen oder anderweitig verschließen.
- Den Sensor sauberwischen und warten, bis er sich auf Zimmertemperatur (25 °C, 77°F) erwärmt hat.
- Den schwarzen Steckverbinder von der ECU abziehen.
- Während der Sensor weiterhin angeschlossen ist, den Widerstand des Temperatursensor-Stromkreises zwischen den schwarzen Steckerstiften 10 und 14 messen. Der Wert muss 9000-11000 Ω betragen.
- Den Sensor vom Kabelbaum trennen und den Sensorwiderstand zwischen zwei Steckerstiften messen. Der Widerstand muss ebenfalls 9000-11000 Ω betragen.
 - Falls der Widerstand nicht innerhalb der Spezifikation liegt, den Temperatursensor ersetzen.
 - Falls er innerhalb der Spezifikation liegt, mit Schritt 6 fortfahren.
- Die Stromkreise (Eingang, Masse) vom Kabelbaum-Steckverbinder zum Sensorstecker auf Stromdurchgang, Schäden, usw. prüfen. Ein Ohmmeter-Kabel an den schwarzen Pin 14 im Kabelbaum-Steckverbinder anschließen (wie bei Schritt 4). Das andere Kabel an Pin 1 des Sensorsteckers anschließen. Es muss Stromdurchgang angezeigt werden. Denselben Test zwischen Pin 10 des schwarzen Steckers und Pin 2 des Sensorsteckers ausführen.

Temperatur/Saugrohr-Absolutdruck-Sensor (TMAP)

Ein hermetisch verschlossener, nicht reparierbarer, integrierter Sensor überwacht Ansauglufttemperatur und Saugrohr-Absolutdruck. Im Schadensfall muss sie komplett ausgewechselt werden. Sensor und Kabelbaum können wie folgt überprüft werden:

Falls ein Blinkcode eine Störung des Ansauglufttemperatur-Sensors (TMAP, Sensorkreis P0112 oder P0113) anzeigt, können Sie diesen wie folgt überprüfen:

- Den TMAP-Sensor aus dem Ansaugkrümmer ausbauen.
- Warten, bis er sich auf Zimmertemperatur (20 °C, 68°F) erwärmt hat.
- Den schwarzen Steckverbinder von der ECU abziehen.
- Den Sensor weiterhin angeschlossen lassen und den Widerstand des Temperatursensor-Stromkreises zwischen Pin 10 und 8 des schwarzen Steckers messen. Der Wert muss 1850 - 2450 Ω betragen.
- Den Sensor vom Kabelbaum trennen und den Sensorwiderstand an den einzelnen Steckerstiften messen. Dieser Widerstand muss ebenfalls 1850 - 2450 Ω betragen.

- Falls der Widerstand nicht innerhalb der Spezifikation liegt, die lokale Temperatur messen. Der Sensorwiderstand verringert sich mit zunehmender Temperatur. Den TMAP-Sensor ersetzen, wenn er defekt ist.
 - Falls er innerhalb der Spezifikation liegt, mit Schritt 6 fortfahren.
- Die Stromkreise (Eingang, Masse) vom Hauptkabelbaum-Steckverbinder zum Sensorstecker auf Stromdurchgang, Schäden, usw. prüfen. Ein Ohmmeter-Kabel an den schwarzen Pin 8 im Hauptkabelbaum-Steckverbinder anschließen (wie bei Schritt 4). Das andere Kabel an Pin 3 des Sensorsteckers anschließen. Es muss Stromdurchgang angezeigt werden. Denselben Test zwischen Pin 10 des schwarzen Steckers und Pin 4 des Sensorsteckers ausführen.
 - Den Sensor wieder einbauen.

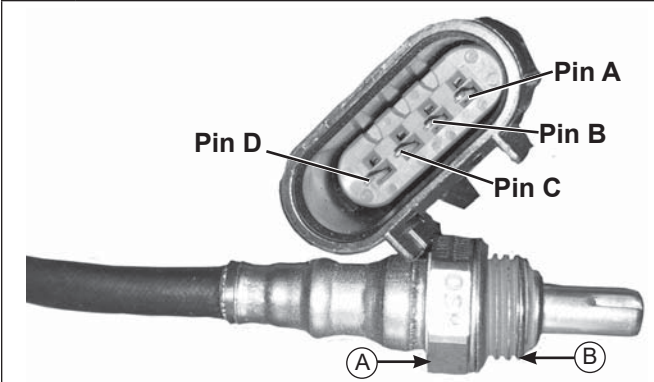
Falls ein Blinkcode eine Störung des Saugrohr-Absolutdruck-Sensors (TMAP, Sensorkreis P0107 oder P0108) anzeigt, können Sie diesen wie folgt überprüfen:

- Prüfen Sie, ob alle Steckverbindungen einwandfrei Kontakt haben und frei von Schmutz und Fremdkörpern sind. Die Sicherungslasche herausziehen und den TMAP-Steckverbinder abziehen. Schalten Sie den Startschalter auf EIN und prüfen Sie mit einem Voltmeter. Schließen Sie dazu das rote Kabel an Pin 1 und das schwarze Kabel an Pin 2 an. Es müssen 5 Volt anliegen; in diesem Fall funktionieren ECU und Kabelbaum einwandfrei.
- Prüfen Sie den Kabelbaum auf Stromdurchgang. Der Widerstand zwischen Pin 3 des Sensorsteckers und Pin 11 des schwarzen Steckers an der ECU muss fast null Ohm betragen. Falls kein Durchgang oder ein sehr hoher Widerstand gemessen wird, ersetzen Sie den Kabelbaum.
- Vergewissern Sie sich, dass sich weder der Ansaugstutzen noch der TMAP-Sensor gelockert haben. Gelockerte Bauteile können zum Einströmen von Falschluff führen, woraufhin der TMAP-Sensor falsche Werte zur ECU überträgt.
 - Ziehen Sie alle Befestigungselemente fest, führen Sie dann ein ECU-Reset durch und prüfen Sie anschließend, ob die Warnleuchte erneut eine Störung des Sensors anzeigt. Wenn die Warnleuchte eine Störung des TMAP-Sensors anzeigt, muss der Sensor ersetzt werden.

Lambdasonde (O2)

Achten Sie genau auf den Sondentyp, um eine korrekte Prüfung und das richtige Anzugsdrehmoment zu gewährleisten.

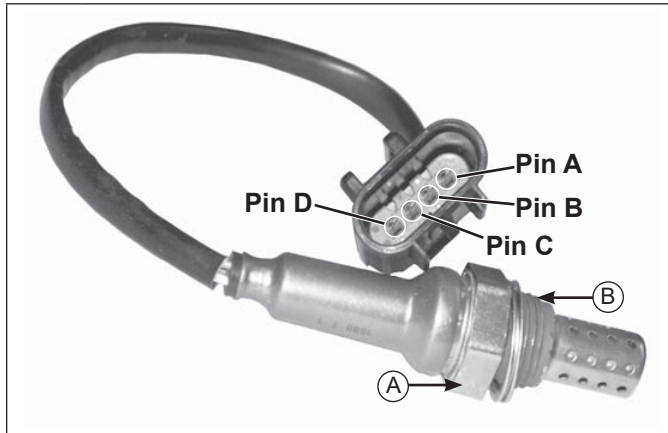
Typ 1 (Kleinere Sonde)



Pin A	Heizelement +	Pin B	Heizelement -
Pin C	Sensor Ausgang	Pin D	Sensor Masse
A	14 mm oder 9/16 in. Schrauben schlüsselgröße	B	12 mm x 1,25 Gewindemaß
Montagedrehmoment 18 N (159 in. lb.)			

KRAFTSTOFFEINSPRITZSYSTEM - ELEKTRONISCHE DROSSELKLAPPE (ETB) ECH

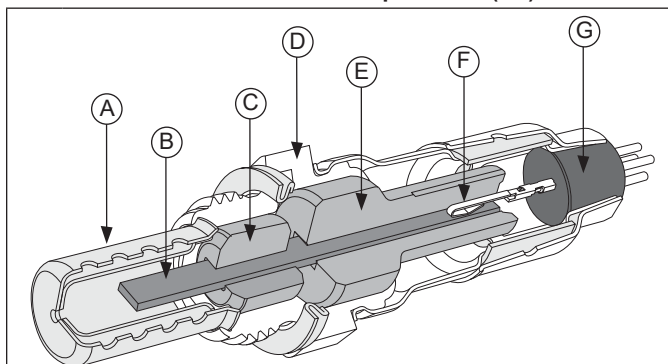
Typ 2 (Größere Sonde)



Pin A	Heizelement +	Pin B	Heizelement -
Pin C	Sensor Ausgang	Pin D	Sensor Masse
A	22 mm oder 7/8 in. Schrauben schlüsselgröße	B	18 mm x 1,5 Gewindemaß

Montagedrehmoment 50,1 Nm (37 ft. lb.)

Schnittbild der Lambdasonde-Komponenten (O2)



A	Schutzabdeckung	B	Innenelektrode und Heizelement
C	Unterer Isolator	D	Edelstahlgehäuse
E	Oberer Isolator	F	Kontaktteil für Innenelektrode
G	Hitzefeste Dichtung		

Die Temperatur muss sehr genau geregelt und die Gasbestandteile müssen hochgenau zugemessen werden, um Absolutwertmessungen an der Sonde vornehmen zu können. Es sind Laborgeräte erforderlich, um zu entscheiden, ob eine eingebaute Sonde in Ordnung ist oder defekt ist. Außerdem sind wie bei den meisten Geräten intermittierende Störungen besonders schwierig festzustellen. Dennoch lassen sich bei ausreichender Kenntnis von Gesamtsystem und Lambdasonde zahlreiche Störungen der Sonde vor Ort diagnostizieren.

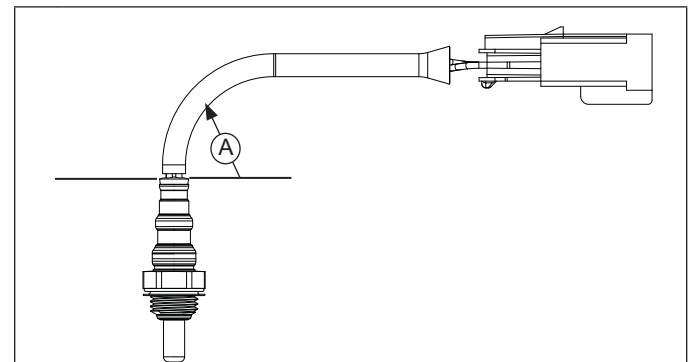
Das an das Motorsteuergerät angeschlossene KOHLER® Diagnosesystem (KDS) Gen 2, siehe den Abschnitt „Sonderwerkzeuge und Hilfsmittel“, ist ein praktisches Hilfsmittel zur Beobachtung der Sensor-Performance. Der Anwender muss sich jedoch darüber im Klaren sein, dass die Software ein von der ECU generiertes Signal ausliest. Falls eine Störung von ECU oder Verkabelung vorliegt, können die Anzeigewerte fälschlicherweise als Sensorstörung interpretiert werden. Das KDS-Diagnosegerät erfasst ein Digitalsignal, liest also kein stetiges Ausgangssignal der Sonde aus. Auch ein Voltmeter kann als nützliches Hilfsmittel zur Sensordiagnose dienen.

Der Einspritzzeitpunkt-Test des KDS-Diagnosegeräts ist eine nützliche Hilfe für die Funktionsprüfung der Lambdasonde. Siehe hierzu die Anweisungen im Hilfebereich (?) des Einspritzzeitpunkt-Tests.

Es empfiehlt sich, ein elektronisches Gerät, also z. B. ein digitales Voltmeter, zu verwenden. Einfache Messgeräte mit Analoganzeige legen unter Umständen eine erhebliche elektrische Last an die Sonde an und verursachen dadurch Messfehler. Da der Widerstand der Sonde bei niedrigen Temperaturen am höchsten ist, sind solche Messgeräte am ungenauesten, wenn sich die Sonde in einem kalten Abgasstrom befindet.

Sichtprüfung

Detailbild des Sensorkabels



A Halten Sie einen Mindestradius von 25 mm (1.0 in.) an der Kabeltülle ein.

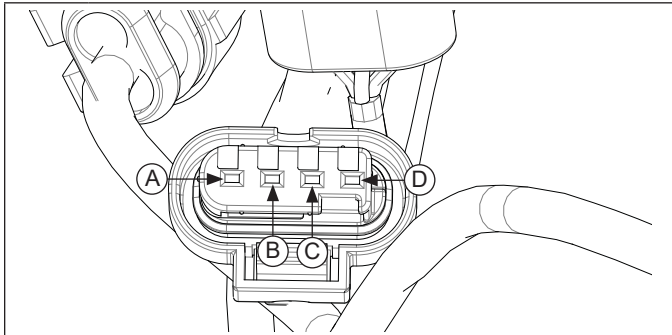
HINWEIS: Verlegen Sie den Kabelbaum unbedingt in ausreichendem Abstand vom heißen Auspuff und von sich bewegenden Komponenten.

HINWEIS: **Versuchen Sie nicht, den Sensor zu reinigen.** Ersetzen Sie ihn bei Bedarf.

1. Auf eine schadhafte oder nicht angeschlossene Kabelverbindung zwischen Sonde und Motor prüfen.
2. Prüfen, ob das Anschlusskabel der Sonde oder die zugehörige Motorverkabelung durch Schnitte, Scheuerstellen oder Anschmelzen an einer heißen Oberfläche beschädigt sind.
3. Den Stecker der Sonde abziehen und auf Korrosion untersuchen.
4. Den Stecker wieder an die Sonde anschließen und feststellen, ob das Problem behoben ist.
5. Alle bei der Sichtprüfung festgestellten Mängel beheben.
6. Prüfen Sie den Bereich vor und nach der Lambdasonde auf Lecks. Prüfen Sie, ob die Lambdasonde mit dem korrekten Drehmoment in das Abgassystem installiert ist.
Typ 1 (kleinere Sonde) 18 Nm (159 in. lb.).
Typ 2 (größere Sonde) 50,1 Nm (37 ft. lb.).
Alle Lecks müssen repariert und danach muss das ECU zurückgesetzt werden, bevor die Sonde getestet werden kann.
7. Mit dem KDS-Diagnosegerät können Sie eventuelle Fehlercodes auslesen. Stellen Sie fest, ob frühere Fehlercodes in logischem Zusammenhang mit dem aktuell aufgetretenen Fehler stehen. Ist das nicht sicher, löschen Sie die Codes und wiederholen den Test.

KRAFTSTOFFEINSPRITZSYSTEM - ELEKTRONISCHE DROSSELKLAPPE (ETB) ECH

Visualisierung des Sensorsignals Detailbild des Lambdasonden-Steckers am Motorkabelbaum



A	Rot mit schwarzen Streifen	B	Dunkelgrün
C	Lila	D	Schwarz

HINWEIS: Die Sonde oder die Motorverkabelung nicht anschneiden oder anbohren, um diese Verbindung herzustellen. Der Sensor erzeugt ein sehr schwaches Signal. Korrosion oder Schäden an der Verkabelung in Folge von Reparaturen oder eine Kontamination der Sonde können ein fehlerhaftes Signal bewirken.

1. Verwenden Sie bei angeschlossenem Sensor das KOHLER® Diagnosesystem (KDS) Gen 2, siehe den Abschnitt „Sonderwerkzeuge und Hilfsmittel“ und starten Sie den Motor, um die Aktivität der Lambdasonde zu beobachten. Lassen Sie den Motor mit ausreichender Drehzahl laufen, um Motor und Sonde auf Betriebstemperatur zu erwärmen (das KDS-Diagnosegerät zeigt eine Motortemperatur von 66 °C (150°F) oder höher an).

Bei einer konstanten Drosselklappenöffnung auf weniger als 20 % wird in der Regel die Funktionsweise im geschlossenen Regelkreis angezeigt, bei der die Sensor-Ausgangsspannung zyklisch zwischen 0,05 und 0,95 Volt pendelt.

Bei einer Drosselklappenöffnung von 30-40 % und höher wird in der Regel die Funktionsweise im offenen Regelkreis angezeigt, bei dem der Sensor eine Spannung über 0,500 Volt liefert. Gelegentliche Spitzen außerhalb dieser Werte sind normal. Auch ein Ausbleiben ständiger Fluktuation ist kein Anzeichen für eine defekte Sonde.

2. Bei eingeschalteter Zündung, abgestelltem Motor und angeschlossenem Sensor muss die Diagnosesoftware eine Lambasonden-Spannung von mehr als 1,0 Volt anzeigen. Diese Spannung wird von der ECU generiert. Liegt diese Spannung nicht an, könnte ein Spannungs- oder Masseanschlussproblem am Motorkabelbaum oder Steuergerät, ein Fehler im Motorkabelbaum selbst (mit einer visuellen Inspektion prüfen) oder ein Steuergerätfehler vorliegen.

Messen Sie bei eingeschalteter Zündung und abgeklemmtem Sensor mit einem digitalen Voltmeter die Spannung zwischen Steckerbuchse C und Steckerbuchse D des Motorkabelbaums (siehe das Detailbild des Motorkabelbaum-Steckers oben auf der Seite). Es muss eine Spannung von ca. 5,0 Volt anliegen.

3. Messen Sie mit einem digitalen Voltmeter die Sensorspannung des Systems zwischen Steckerbuchse A und der negativen (-) Batteriemasse. Es muss Batteriespannung anliegen. Falls keine Batteriespannung anliegt, inspizieren Sie die Motorverkabelung, Sicherungen u./o. die elektrischen Anschlüsse.

Inspektion des ausgebauten Sensors

HINWEIS: Bestreichen Sie nur die Gewindegänge mit Gleitmittel.

Gleitmittel beeinflusst die Funktionsweise der Sonde, falls es in das Schutzrohr gelangt.

1. Wenn die Sonde starke Ablagerungen am unteren Schutzrohr aufweist, können Motor, Öl oder Kraftstoff die Ursache sein.
2. Sind starke Kohleablagerungen feststellbar, funktioniert die Kraftstoffmengenregelung eventuell nicht korrekt.
3. Messen Sie am Sensor auf Zimmertemperatur den Widerstand des Heizelement-Stromkreises, Heizelement + (Pin A) und Heizelement - (Pin B).

Typ 1 (kleinere Sonde): Der Widerstand muss 16,5 - 19,5 Ω betragen.

Typ 2 (größere Sonde): Der Widerstand muss 8,1 - 11,1 Ω betragen.

4. Falls die Sonde schadhaft ist, müssen Sie die eigentliche Ursache ermitteln, die irgendwo anders in der Maschine liegen kann. Siehe hierzu die Tabelle zur Fehlersuche der Lambdasonde (O2).
5. Beim Hersteller wird auf alle neuen Lambdasonden ein "trockenes" Gleitmittel gegen Festfressen aufgetragen. Bei den zur Befestigung empfohlenen Gewindegrößen sorgt diese Substanz für eine ausgezeichnete Gleitwirkung, so dass kein zusätzlicher Rostlöser erforderlich ist. Wird die Sonde aus dem Motor aus- und wieder eingebaut, dann müssen Sie das Gleitmittel erneut auftragen. Verwenden Sie ein für Lambdasonden geeignetes Gleitmittel. Tragen Sie das Mittel entsprechend den Anweisungen auf dem Packungsaufkleber auf. Ziehen Sie die Sonde mit korrektem Drehmoment an.

Typ 1 (kleinere Sonde) 18 Nm (159 in. lb.).

Typ 2 (größere Sonde) 50,1 Nm (37 ft. lb.).



KRAFTSTOFFEINSPRITZSYSTEM - ELEKTRONISCHE DROSSELKLAPPE (ETB) ECH

Fehlersuche der Lambdasonde (O2)

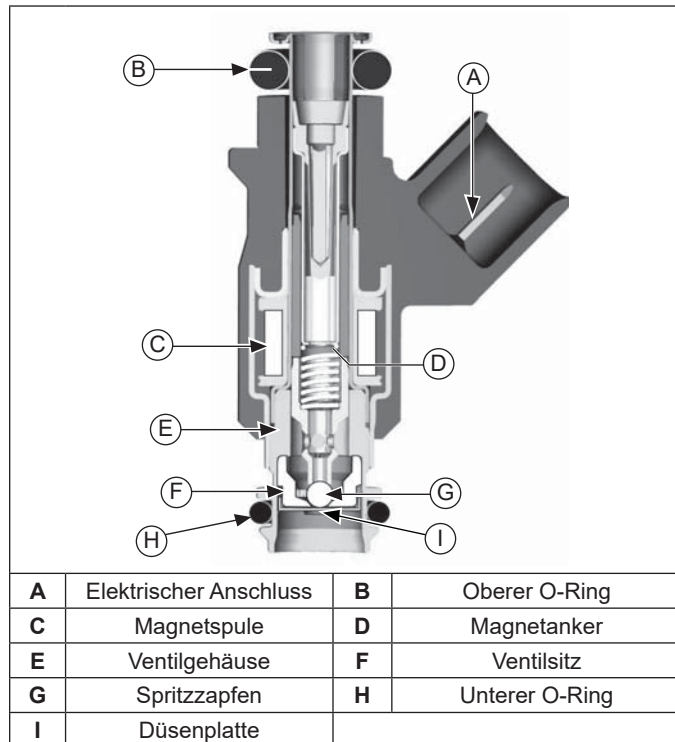
Problem	Mögliche Ursache	Abhilfe
<p>Ständiger niedriger Spannungsausgang (unter 0,4 Volt) beobachtet bei Drosselklappenöffnungen von 40 % oder mehr (magerer Lauf).</p> <p>Die Fehlercodes P0131, P0171 oder P0174 könnten erscheinen.</p>	<p>Kurzschluss in Sensor oder Sensorstromkreis.</p> <p>Kurzschluss in Anschlusskabel.</p> <p>Masseschluss der Verkabelung.</p>	<p>Ersetzen Sie die Sonde oder ersetzen und verlegen korrekt die Kabel.</p>
	<p>Abgaslecks vor oder nach der Sonde erkannt.</p> <p>Gasleck an der Sonde.</p>	<p>Reparieren Sie alle Lecks der Abgasanlage und ziehen Sie die Sonde mit dem korrekten Anzugsmoment fest.</p> <p>Typ 1 (kleinere Sonde) 18 Nm (159 in. lb.).</p> <p>Typ 2 (größere Sonde) 50,1 Nm (37 ft. lb.).</p>
	<p>Kraftstoffleitung verengt.</p>	<p>Reparieren Sie Kraftstoffversorgungsprobleme zwischen Tank und Motor. Prüfen Sie den Kraftstoffdruck. Führen Sie notwendige Reparaturen durch.</p>
	<p>Fehlzündungen</p>	<p>Fehlzündungen bedeuten unvollständige Verbrennung und führen zur Messung von Magerwerten (niedrige Spannung).</p>
	<p>Magerwert-Sondenfehler.</p>	<p>Sonde ersetzen.</p>
<p>Ständig hohes Spannungsausgangssignal (600 mV oder höher) bei Drosselklappenöffnungen von 40 % oder darunter (fettes Gemisch).</p> <p>Die Fehlercodes P0172 oder P0132 könnten erscheinen.</p>	<p>Silikonvergiftung.</p>	<p>Sonde ersetzen. Grundursache finden und lösen.</p>
	<p>Benzin verschmutzt.</p>	<p>Kraftstoffsystem entlüften und erneut prüfen.</p>
	<p>Kurzschluss der Verkabelung.</p>	<p>Schadhaften Kabelbaum austauschen.</p>
	<p>Zu fettes Gemisch wegen ungemessenem Kraftstoffeintritt in die Verbrennungskammer.</p>	<p>Prüfen Sie den Kraftstoffdruck. Prüfen Sie die Kraftstoffpumpenentlüftungs- und Dunstverdampfungsschläuche auf flüssigen Kraftstoff.</p> <p>Prüfen Sie das Motoröl auf Verunreinigung; machen Sie bei Verdacht einen Ölwechsel.</p> <p>Führen Sie notwendige Reparaturen durch.</p>
	<p>Kalter Motor: Motortemperatur unter 66 °C (150°F) auf der Anzeige des KOHLER® Diagnosesystems (KDS) Gen 2, siehe den Abschnitt „Sonderwerkzeuge und Hilfsmittel“.</p>	<p>Normalbetrieb oder Motorlauf in zu kalter Umgebung.</p>
<p>Keine Aktivität der Sonde.</p> <p>Das KDS-Diagnosegerät zeigt konstant 1,015 Volt an.</p> <p>Die Fehlercodes P0031 oder P0032 könnten erscheinen.</p>	<p>Heizelement-Stromkreis offen oder kurzgeschlossen.</p>	<p>Sonde ersetzen.</p>
	<p>Zündung bei getrennter Sonde eingeschaltet.</p>	<p>Gewährleisten und/oder bestätigen Sie den Sondenanschluss und löschen die Codes.</p>
	<p>Codes im Verlauf.</p>	
	<p>Benzin verschmutzt.</p>	<p>Kraftstoffsystem entlüften und erneut prüfen.</p>

KRAFTSTOFFEINSPRITZSYSTEM - ELEKTRONISCHE DROSSELKLAPPE (ETB) ECH

Einspritzventile

	 WARNUNG
	<p>Hochentzündlicher Kraftstoff kann Brände und schwere Verbrennungen verursachen. Die Kraftstoffanlage steht IMMER unter HOCHDRUCK.</p>
<p>Umwickeln Sie die Schlauchkupplung der Hochdruckpumpe mit einem Putzlumpen. Drücken Sie auf die Entriegelungstaste(n) und ziehen Sie die Kupplung langsam von der Hochdruckpumpe ab, damit der Putzlumpen den restlichen Kraftstoff aus der Hochdruck-Kraftstoffleitung aufsaugen kann. Wischen Sie verschütteten Kraftstoff sofort auf.</p>	

Detailbild



HINWEIS: Legen Sie keine Spannung an das Einspritzventil (bzw. die Ventile) an. Bei zu hoher Spannung brennen die Einspritzventile durch. Legen Sie das Einspritzventil (bzw. die Ventile) nicht bei eingeschalteter Zündung an Masse. Das Einspritzventil öffnet bzw. schaltet sich ein, sobald das Relais stromversorgt wird.

HINWEIS: Wenn der Motor mit nicht angeschlossenen Einspritzventilen durchgedreht wird, speichert die ECU bestimmte Fehlercodes, die mit der Softwarefunktion zur Fehlerquittierung oder einem ECU-Reset gelöscht werden müssen.

Störungen an Einspritzventilen fallen typischerweise in drei Hauptbereiche: Elektrik, Schmutz/Zusetzen und Undichtigkeit. Eine elektrische Störung bewirkt in der Regel, dass mindestens ein Einspritzventil nicht mehr funktioniert. Zur Funktionsprüfung der Einspritzventile stehen verschiedene Methoden zur Verfügung.

1. Den Motor im Leerlauf laufen lassen, auf das Motorgeräusch achten und feststellen, ob ein Summen oder Klicken hörbar ist.
2. Den elektrischen Steckverbinder eines Einspritzventils abziehen und anhand des Motorgeräuschs feststellen, ob sich das Leerlaufverhalten (Motor läuft nur auf einem Zylinder) oder sich das Geräusch bzw. die Vibration des Einspritzventils ändert.
3. Mit dem KOHLER® Diagnosesystem (KDS) Gen 2, siehe den Abschnitt „Sonderwerkzeuge und Hilfsmittel“, den Test zur Justierung des Einspritzzeitpunkts oder den Einspritzventil-Test 1 oder 2 aus dem Testbereich des Geräts durchführen.

Siehe hierzu die Anweisungen im Hilfebereich (?) der einzelnen Tests.

Wenn ein Einspritzventil nicht funktioniert, ist entweder das Ventil selbst defekt oder sind die Verkabelung bzw. der elektrische Anschluss gestört. Ermitteln Sie die Ursache wie folgt:

1. Von beiden Einspritzventilen den elektrischen Steckverbinder abziehen. Einen 12-Volt-Diodenprüfstecker an einen Stecker anschließen.
2. Sicherstellen, dass alle Startbedingungen des Startsperrschalters erfüllt sind. Den Motor mit dem Anlasser durchdrehen und prüfen, ob die Prüflampe blinkt. Den Startschalter zwischen zwei Tests mindestens 10 Sekunden lang auf OFF geschaltet lassen, damit sich die ECU in den Ruhezustand setzen und neu hochfahren kann. Den Test ebenfalls am anderen Steckverbinder ausführen.
 - a. Falls die Prüflampe blinkt, mit einem Widerstandsmessgerät (1-Ohm-Skala) den Widerstand der einzelnen Einspritzventile an den zwei Steckerstiften messen. Der Widerstand muss 11-13 Ω betragen. Bei korrektem Widerstand des Einspritzventils prüfen, ob an Steckverbinder und Einspritzventil-Steckerstiften ein Wackelkontakt besteht. Falls der Widerstand nicht korrekt ist, das Einspritzventil ersetzen.

Sämtliche elektrischen Anschlüsse, Steckverbinder und Kabel des Kabelbaums überprüfen, wenn der Widerstand nicht in Ordnung ist. Undichtigkeiten des Einspritzventils sind sehr unwahrscheinlich. Im seltenen Fehlerfall können sie allerdings intern (an der Düsennadel) oder extern (Durchsickern an den O-Ringen des Einspritzventils) auftreten. Ein zu geringer Systemdruck aufgrund von Undichtigkeiten kann Schwierigkeiten beim Warmstart und einen verlängerten Startvorgang bewirken. Um auf Undichtigkeiten zu prüfen, muss das Lüftergehäuse gelockert oder abgenommen werden. Dazu ist es evtl. erforderlich, den Motor vom Aggregat zu trennen. Das Zerlegen des Einspritzventils ist unter „Ausbau“ beschrieben.

1. Die Ansaugstutzen-Befestigungsschrauben herausschrauben und die Baugruppe aus Drosselklappengehäuse und Ansaugstutzen vom Motor abnehmen. Drosselklappenstellungs-Sensor, Hochdruck-Kraftstoffleitung, Einspritzventile und Verschraubungen der Kraftstoffleitung angeschlossen lassen. Entsorgen Sie alle alten Dichtungen.
2. Den Ansaugstutzen über einen geeigneten Kraftstoff-Auffangbehälter halten und den Startschalter auf ON schalten, um die Kraftstoffpumpe zu starten und Druck im System aufzubauen. Drehen Sie den Schalter nicht in die START-Stellung.
3. Wenn an der Düsennadel eines Einspritzventils mehr als zwei bis vier Tropfen pro Minute austreten oder Anzeichen für Undichtigkeit am Gehäuse festgestellt werden, den Zündschalter auf OFF schalten und das Einspritzventil wie folgt ersetzen.
4. Den Druck in der Kraftstoffanlage entlasten.
5. Entfernen Sie sämtliche Schmutzansammlungen von der Dicht- und Anlagefläche des defekten Einspritzventils (bzw. der Ventile) und ziehen Sie den/die elektrischen Steckverbinder ab.
6. Nehmen Sie die Befestigungsschelle oben vom Einspritzventil (bzw. von den Einspritzventilen) ab. Die Befestigungsschraube des Einspritzventils (bzw. der Ventile) aus dem Ansaugstutzen herausschrauben.
7. Führen Sie die Demontageschritte zum Einbau des neuen Einspritzventils (der Ventile) in umgekehrter Reihenfolge aus und bauen Sie den Motor wieder zusammen. Nach jedem Ausbau des Einspritzventils neue O-Ringe und Spannklammern verwenden (Ersatz-Einspritzventilen liegen neue O-Ringe und Spannklammern bei). Die O-Ringe mit frischem Motoröl benetzen. Den neuen oberen O-Ring mit dem Einbauwerkzeug für O-Ringe einbauen. Das Werkzeug in die Einspritzventil-Zulaufbohrung einsetzen. Eine Seite des O-Rings in die Ringnut einsetzen und den O-Ring über das Werkzeug auf das Einspritzventil rollen. Die Befestigungsschrauben von Einspritzventildeckel und Lüftergehäuse mit 7,3 Nm (65 in. lb.) und die Befestigungsschrauben von Ansaugstutzen und Luftfilter mit 10,5 Nm (93 in. lb.) festziehen. Anschließend muss ein ECU-Reset durchgeführt werden.

KRAFTSTOFFEINSPRITZSYSTEM - ELEKTRONISCHE DROSSELKLAPPE (ETB) ECH

Störungen der Einspritzventile durch Verschmutzung oder Zusetzen sind aufgrund der Bauart der Einspritzventile, des hohen Kraftstoffdrucks und der Detergent-Zusätze im Benzin ziemlich unwahrscheinlich. Anzeichen verschmutzter/zugesetzter Einspritzventile sind ein unrunder Leerlauf, ein verzögertes bzw. ruckartiges Beschleunigen und Fehlercodes zur Kraftstoffförderung. Das Zusetzen eines Einspritzventils wird in der Regel durch Ablagerungen an der Düsenplatte verursacht, wodurch sich der Kraftstoffdurchfluss verringert und sich ein unsauberes Spritzbild ergibt. Begünstigt wird das Zusetzen des Einspritzventils durch überdurchschnittlich hohe Betriebstemperaturen, kurze Betriebsdauern, und verschmutzten, qualitativ minderwertigen oder nicht der Spezifikation entsprechenden Kraftstoff. Ein Reinigen der zugesetzten Einspritzventile wird nicht empfohlen, sie sollten ersetzt werden. Additive und höherwertige Kraftstoffe können als vorbeugende Maßnahme dienen, nachdem das Zusetzen der Ventile als Störung aufgetreten ist.

Zündspule

Eine defekte Zündspule muss ausgewechselt werden. Zur Prüfung von Verkabelung und Spulenwicklungen kann ein Widerstandsmessgerät verwendet werden.

HINWEIS: Legen Sie die Primärspule auf keinen Fall bei eingeschalteter Zündung an Masse, sie kann überhitzen oder Funken erzeugen.

HINWEIS: Ziehen Sie vor den nachfolgenden Prüfungen unbedingt den Stecker des Zündkabels von der Zündkerze ab.

HINWEIS: **Wenn die Zündspule bzw. die Zündspulen ausgeschaltet sind und eine Störung der Zündung festgestellt wird, deaktiviert das System automatisch das zugehörige Einspritzventil-Steuersignal.** Beheben Sie die Störung und schalten Sie die Stromversorgung von Zündspule und ECU (Startschalter) 10 Sekunden lang auf OFF, um das Einspritzventil-Signal wieder zu aktivieren. Diese Sicherheitsmaßnahme dient dazu, ein Fluten der Zylinderbohrung und eine Ölverdünnung zu verhindern.


Überprüfung

Ein Widerstandsmessgerät auf die 1-Ohm-Skala umschalten und wie folgt den Widerstand der Stromkreise messen:

1. Zur Prüfung von Spule 1 (Starterseite) den schwarzen Steckverbinder von der ECU trennen und zwischen den schwarzen Pin 1 und 15 messen. Zur Prüfung von Spule 2 (Ölfilterseite) den grauen Steckverbinder von der ECU trennen und zwischen den schwarzen Pin 10 und 17 messen. Verkabelung und Primärkreise der Spulen sind in Ordnung, wenn die Messwerte 0,5-0,8 Ω betragen.
2. Wenn die Messwerte nicht im vorgeschriebenen Bereich liegen, die Steckverbindungen kontrollieren, säubern und die Messung wiederholen.
3. Falls die Messwerte danach immer noch nicht im vorgeschriebenen Bereich liegen, die Spulen vom Hauptkabelbaum abklemmen und wie folgt prüfen:
 - a. Die Befestigungsschraube der Spule am Gehäuse abnehmen und den Primärstrom-Steckverbinder abziehen.
 - b. Ein Ohmmeter auf die 1-Ohm-Skala umschalten und an die Primärkreis-Klemmen der Spule anschließen. Der Primärwiderstand muss 0,5-0,8 Ω betragen.
 - c. Das Ohmmeter auf die 10-kOhm-Skala umschalten und zwischen den Anschlüssen von Zündkerzenkappe und B+ des Primärkreises anklammern. Der Sekundärwiderstand muss 6400-7800 Ω betragen.
 - d. Falls der Sekundärwiderstand nicht im vorgeschriebenen Bereich liegt, ist die Spule defekt und muss ersetzt werden.

Die Zündspulen können mit dem KOHLER[®] Diagnosesystem (KDS) Gen 2 getestet werden, siehe den Abschnitt „Sonderwerkzeuge und Hilfsmittel“. Wählen Sie den Zündspulentest 1 oder 2 und folgen Sie den Anweisungen im Hilfebereich (?) des Tests.

Komponenten der Kraftstoffanlage

	⚠️ WARNUNG
	Hochentzündlicher Kraftstoff kann Brände und schwere Verbrennungen verursachen. Die Kraftstoffanlage steht IMMER unter HOCHDRUCK.
Umwickeln Sie die Schlauchkupplung der Hochdruckpumpe mit einem Putzlumpen. Drücken Sie auf die Entriegelungstaste(n) und ziehen Sie die Kupplung langsam von der Hochdruckpumpe ab, damit der Putzlumpen den restlichen Kraftstoff aus der Hochdruck-Kraftstoffleitung aufsaugen kann. Wischen Sie verschütteten Kraftstoff sofort auf.	

Hochdruckpumpe

Die Kraftstoffpumpe kann nicht repariert, sondern muss bei einer Störung ersetzt werden. Falls Sie eine Störung der Kraftstoffpumpe vermuten, müssen Sie vorab sicherstellen, dass die Pumpe eingeschaltet ist, alle elektrischen Anschlüsse vorschriftsgemäß fest sitzen und die Sicherungen in Ordnung sind. Bei Bedarf können Sie eine Funktionsprüfung der Kraftstoffpumpe durchführen.

Die Kraftstoffpumpe kann mit dem KOHLER[®] Diagnosesystem (KDS) Gen 2 getestet werden, siehe den Abschnitt „Sonderwerkzeuge und Hilfsmittel“. Wählen Sie den Kraftstoffpumpen-Test und folgen Sie den Anweisungen im Hilfebereich (?) des Tests.

HINWEIS: Die Steckerstifte der Hochdruckkraftstoffpumpe sind mit einer dünnen Schicht Kontaktfett überzogen, um Reibverschleiß und Korrosion zu verhindern. Versuchen Sie nicht, das Kontaktfett von den Steckerstiften der Hochdruckkraftstoffpumpe zu entfernen.

1. Den Kraftstoffdruck an der Kraftstoffpumpe entlasten. Die Kraftstoffpumpe muss ggf. abgeschraubt und vom Motor abgenommen werden. Drücken Sie auf die Entriegelungstaste(n) und ziehen Sie die Kupplung langsam von der Kraftstoffpumpe ab, damit der Putzlumpen den restlichen Kraftstoff aus der Hochdruck-Kraftstoffleitung aufsaugen kann. Setzen Sie den Druckprüfanschluss (aus dem Kohler-Werkzeugset für Kraftstoffeinspritzsysteme) zwischen Hochdruck-Kraftstoffleitung und Kraftstoffpumpe ein.
2. Den schwarzen Schlauch des Druckprüfgeräts anschließen. Legen Sie das Ende des durchsichtigen Schlauchs in eine tragbare Benzinkanister oder den Kraftstofftank der Maschine.
3. Den Schlüsselschalter einschalten, um die Pumpe zu aktivieren, und den Systemdruck auf der Anzeige ablesen. Es sind eventuell mehrere Ein- und Ausschaltungen nötig, um die Luft in der Anlage zu komprimieren und den geregelten Druck zu erreichen. Der Systemdruck sollte 39 psi \pm 3 betragen. Den Startschalter auf OFF drehen und die Ventiltaste am Prüfgerät drücken, um den Systemdruck zu entlasten.
 - a. Falls der Druck zu hoch oder zu niedrig ist, mit der Fehlersuche fortfahren.
4. Falls die Pumpe sich nicht einschalten lässt (Schritt 3), bestätigen Sie, dass das Sicherheitssystem nicht aktiviert ist. Eine vermutliche Ursache für unnötige Auswechslungen der Kraftstoffpumpe kann mit dem Messen der Spannung am elektrischen Stecker der Kraftstoffpumpe zusammenhängen. Bei Verwendung eines digitalen Multimeters (DDM) ergibt sich ein Messwert in der Nähe der Batteriespannung, selbst wenn das Steuergerät den Stromkreis der Kraftstoffpumpe nicht erdet.
 - a. Ein digitales Multimeter an die Steckerstifte des Steckers anschließen, den Startschalter auf ON drehen und feststellen, ob während des sechs Sekunden dauernden Entlüftens die Batteriespannung anliegt.

KRAFTSTOFFEINSPRITZSYSTEM - ELEKTRONISCHE DROSSELKLAPPE (ETB) ECH

- b. Bestätigung der Prüflampe: Startschalter ausschalten. Digitales Multimeter abtrennen. 12 Volt-Prüflampe an den Steckerstiften des Steckers anschließen. Vor dem weiteren Vorgehen muss der Startschalter mindestens 30 Sekunden ausgeschaltet bleiben. Startschalter einschalten. Bestätigen, dass die Prüflampe etwa sechs Sekunden lang leuchtet. Nach etwa sechs Sekunden bleibt die Prüflampe aus, wenn kein weiterer Entlüftungsvorgang durchgeführt wird.
5. Falls keine Batteriespannung anliegt und/oder die Prüflampe nicht aufleuchtet, das rote Kabel des digitalen Multimeters an das rote Kabel des Steckers und das schwarze Kabel an eine Batteriemasse anschließen, während der Startschalter weiterhin auf ON geschaltet ist.
6. Wenn Batteriespannung anliegt, schalten Sie den Startschalter auf OFF, schließen ein Widerstandsmessgerät an die Steckerstifte der Kraftstoffpumpe an und prüfen, ob Stromdurchgang besteht. Wenn die Batteriespannung am Stecker in Ordnung ist und an den Steckerstiften der Kraftstoffpumpe Stromdurchgang vorliegt, schließen Sie den Stecker wieder an die Kraftstoffpumpe an und prüfen, ob eine einwandfreie elektrische Verbindung hergestellt wird. Schalten Sie den Startschalter auf ON und stellen Sie anhand des Laufgeräuschs fest, ob die Kraftstoffpumpe eingeschaltet wird.
 - a. Wenn die Kraftstoffpumpe läuft, wiederholen Sie zur Druckprüfung Arbeitsschritt 2 und 3.
 - b. Läuft die Kraftstoffpumpe nicht, muss sie ersetzt werden.
7. Wenn am Stecker keine Batteriespannung anliegt, die Sicherung und den Kabelbaum überprüfen.

Hochdruck-Kraftstoffleitung

Die Hochdruck-Kraftstoffleitung ist am Ansaugstutzen montiert. Es sind keine spezifischen Wartungsarbeiten vorgesehen, außer der Betriebszustand macht eine Auswechslung notwendig. Säubern Sie gewissenhaft den Bereich um alle Anschlüsse und entlasten Sie sämtlichen Restdruck, bevor Sie mit dem Zerlegen beginnen. Entfernen Sie zwei Befestigungsschrauben, Kabelbinder und Einspritzventil-Spannklammern und nehmen Sie die Komponente ab.

Entlüftungsanschluss und -schlauch

Für die Entlüftungsschlauch-Baugruppe und den Entlüftungsanschluss sind keine spezifischen Wartungsarbeiten vorgesehen, ausgenommen der Betriebszustand macht eine Auswechslung erforderlich. Sämtliche Komponenten werden einzeln ausgewechselt. Die Scheuerschutzhüllen der Entlüftungsschläuche müssen nach der Auswechslung der Schläuche wiederverwendet oder ersetzt werden. Notieren Sie die Verlegung des Entlüftungsschlauchs. Nach dem Serviceeingriff bzw. der Auswechslung der Komponente muss diese wieder hergestellt werden, damit die Entlüftungsschläuche nicht gequetscht werden oder an anderen Komponenten scheuern. Es können nur Kohler Ersatzteile verwendet werden, da der Anschluss modellspezifisch ist und beibehalten werden muss. Die empfohlenen Kohler Ersatzteile finden Sie auf der Website KohlerEngines.com.

Elektronische Drosselklappe (ETB) / Ansaugstutzen.

HINWEIS: Nach einer Auswechslung der elektronischen Drosselklappe muss ein ECU-Reset durchgeführt werden.

Die elektronische Drosselklappe (ETB) wird als komplette Baugruppe mit Drosselklappenwelle, TPS und Drosselklappe ausgewechselt. Die Drosselklappenwelle dreht sich in Nadellagern (nicht zu reparieren), diese sind gegen Falschluf mit Dichtungen verschlossen.

Die ETB kann mit dem KOHLER[®] Diagnosesystem (KDS) Gen 2 getestet werden, siehe den Abschnitt „Sonderwerkzeuge und Hilfsmittel“. Wählen Sie den Drosselklappenstellungs-Test und folgen Sie den Anweisungen im Hilfebereich (?) des Tests.

FEHLERSUCHE

Fehlersuchtablelle

Problem	Mögliche Ursache
Motor hat bei niedrigen Temperaturen Startschwierigkeiten oder springt nicht an.	Kraftstoffpumpe läuft nicht.
	Zündkerzen defekt.
	Alter/abgestandener Kraftstoff.
	Kraftstoffdruck nicht korrekt.
	Kurbelwellenstellungs-Sensor gelockert oder defekt.
	Drosselklappenstellungs-Sensor nicht korrekt eingestellt (ECU-Reset).
	Drosselklappenstellungs-Sensor defekt.
	Motortemperatursensor defekt.
	Zündspulen defekt.
	Systemspannung niedrig.
	Einspritzventile defekt.
	Batterie defekt.
	Gelockerte oder korrodierte Anschlüsse.



KRAFTSTOFFEINSPRITZSYSTEM - ELEKTRONISCHE DROSSELKLAPPE (ETB) ECH

Fehlersuchtafel

Problem	Mögliche Ursache
Motor hat bei hohen Temperaturen Startschwierigkeiten oder springt nicht an.	Zündkerzen defekt.
	Kraftstoffpumpe läuft nicht.
	Kraftstoffdruck niedrig.
	Kraftstoffförderung nicht ausreichend.
	Drosselklappenstellungs-Sensor nicht korrekt eingestellt (ECU-Reset).
	Kurbelwellenstellungs-Sensor gelockert oder defekt.
	Drosselklappenstellungs-Sensor defekt.
	Motortemperatursensor defekt.
	Einspritzventile defekt.
	Dampfbblasenbildung.
Motor wird abgewürgt oder läuft im Leerlauf unrund (kalt oder warm).	Zündkerzen defekt.
	Kraftstoffförderung nicht ausreichend.
	Drosselklappenstellungs-Sensor nicht korrekt eingestellt.
	Drosselklappenstellungs-Sensor defekt.
	Einspritzventile defekt.
Motor hat Zündaussetzer, eine träge Gasannahme oder wird unter Last abgewürgt.	Einspritzventil(e) defekt, Kraftstofffilter, Kraftstoffleitung oder Kraftstoffansaugung verschmutzt oder zugesetzt.
	Luftfilter verschmutzt.
	Kraftstoffdruck oder Kraftstoffförderung nicht ausreichend.
	Falschluff (Ansaugluft).
	Funktionsstörung des Drehzahlreglers.
	Drosselklappenstellungs-Sensor defekt.
	Zündspule(n), Zündkerze(n) oder Kabel schadhaf.
Geringe Leistung	Zündanlage defekt bzw. funktionsgestört.
	Luftfilter verschmutzt.
	Kraftstoffförderung nicht ausreichend.
	Auspuff zugesetzt/verengt.
	Ein Einspritzventil funktioniert nicht.
	Störung des Grundmotors.
	Drosselklappenstellungs-Sensor defekt.
	Drosselklappe der elektronischen Drosselklappe öffnet nicht vollständig bei Vollgas.

KRAFTSTOFFEINSPRITZSYSTEM - ELEKTRONISCHE DROSSELKLAPPE (ETB) ECH

Funktionsprüfung

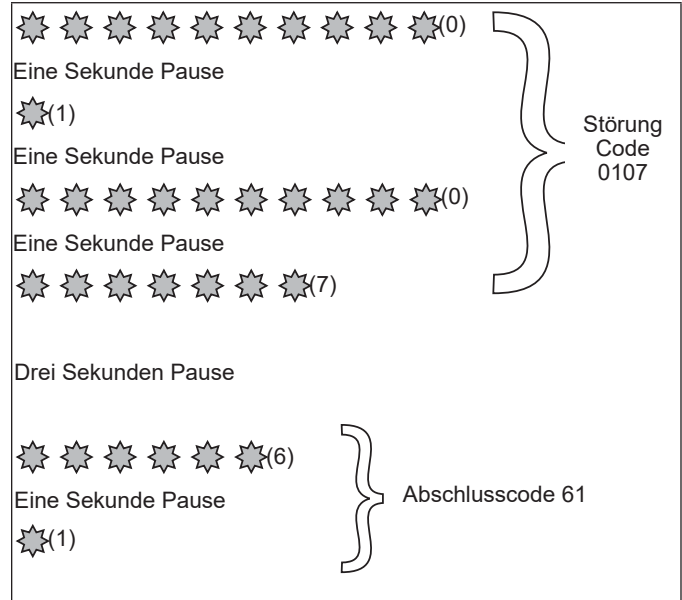
	 WARNUNG
	<p>Unter hohem Druck austretende Flüssigkeiten können durch die Haut dringen und schwere, sogar tödliche Verletzungen verursachen.</p> <p>Führen Sie keine Arbeiten an der Kraftstoffanlage aus, wenn Sie nicht dafür ausgebildet sind und keine entsprechende Schutzausrüstung tragen.</p>
<p>Durch die Haut dringende Druckflüssigkeiten verursachen schwere Vergiftungen und sind sehr gefährlich. Sorgen Sie bei einem Unfall sofort für ärztliche Hilfe.</p>	

Aufgabe der Kraftstoffanlage ist es, eine ausreichende Kraftstoffzufuhr bei einem Systemdruck von $2,68 \pm 0,2$ bar ($39 \text{ psi} \pm 3$) bereitzustellen. Falls ein Motor Startschwierigkeiten hat oder durchdreht, aber nicht anspringt, kann dies ein Hinweis auf eine Störung der elektronischen Kraftstoffeinspritzung sein. Mit einem raschen Test können Sie prüfen, ob das System vorschriftsgemäß funktioniert.

1. Das Zündkerzenkabel trennen und erden.
2. Sämtliche zum Start erforderlichen Funktionen der Startsperrung aktivieren und den Motor dann ca. 3 Sekunden lang mit dem Anlasser durchdrehen.
3. Die Zündkerzen ausbauen und prüfen, ob die Elektroden mit Kraftstoff angefeuchtet sind.
 - a. Wenn die Zündkerzen-Elektroden von Kraftstoff angefeuchtet sind, funktionieren Kraftstoffpumpe und Einspritzventile.
 - b. Wenn kein Kraftstoff an den Zündkerzen-Elektroden feststellbar ist, müssen Sie folgende Punkte überprüfen.
 1. Der Kraftstofftank enthält sauberen und frischen Kraftstoff der vorgeschriebenen Sorte.
 2. Die Belüftungsöffnung im Kraftstofftankdeckel ist nicht zugesetzt.
 3. Das Kraftstofftank-Absperrventil (falls eingebaut) ist komplett geöffnet.
 4. Die Batterie liefert die vorgeschriebene Spannung.
 5. Alle Sicherungen sind in Ordnung und es ist kein Kabelstecker oder Kraftstoffleitungsanschluss defekt.
 6. Eine Funktionsprüfung der Hochdruckpumpe durchführen, dazu die Hinweise oben unter „Hochdruckpumpe“ beachten.

Fehlercodes

Beispiel einer Fehlercodeanzeige



KRAFTSTOFFEINSPRITZSYSTEM - ELEKTRONISCHE DROSSELKLAPPE (ETB) ECH

Fehlercode-Übersicht

Störung Code	Störungswarnleuchte blinkt	Anschluss oder Fehlerbeschreibung	SAE J1939 Fehlercodes	
			SPN	FMI
P2119	1/5/2/11	Drosselklappenhebel blockiert	5419	7
P2100	1/5/2/11	Drosselklappen-Stellmotor Stromkreis unterbrochen (Schwachstrom-Fehler)	5419	5
P0171	1/10/8/13	Obere Adaptionsgrenze überschritten	4237	0
P0172	1/10/8/13	Untere Adaptionsgrenze unterschritten	4237	1
P0174	1/10/8/13	Mageres Gemisch bei hoher Motorlast (offener Regelkreis)	4237	31
P0336	10/2/7/12	Kurbelwellenstellungs-Sensor Signal gestört	636	2
P0337	10/2/7/12	Fehlstart erfasst/Kurbelwellenstellungs-Sensorsignal	636	8
P0201	10/2/8/11	Einspritzventil 1 Stromkreis defekt	651	31
P0202	10/2/8/12	Einspritzventil 2 Stromkreis defekt	652	31
P0351	10/4/15/4	Zylinder 1 Zündspule defekt	1268	31
P0352	10/4/15/5	Zylinder 2 Zündspule defekt	1269	31
P0232	10/5/4/3	Hochdruckkraftstoffpumpe Stromkreis Spannung hoch	1347	6
P0230	10/5/4/3	Hochdruckkraftstoffpumpe Stromkreis Spannung niedrig oder unterbrochen	1347	5
P0123	10/10/3/3	Drosselklappen-Stellungssensor Stromkreis Spannung hoch	51	3
P0122	10/10/3/3	Drosselklappen-Stellungssensor Stromkreis Spannung niedrig oder unterbrochen	51	4
P0108	10/10/6/6	Saugrohr-Absolutdruck-Sensor Stromkreis Spannung hoch	102	3
P0107	10/10/6/6	Saugrohr-Absolutdruck-Sensor Stromkreis Spannung niedrig oder unterbrochen	102	4
P0113	10/10/6/9	Ansauglufttemperatur-Sensor Stromkreis Spannung hoch oder unterbrochen	105	3
P0112	10/10/6/9	Ansauglufttemperatur-Sensor Stromkreis Spannung niedrig	105	4
P0118	10/10/6/14	Motortemperatursensor Stromkreis Spannung hoch oder unterbrochen	110	3
P0117	10/10/6/14	Motortemperatursensor Stromkreis Spannung niedrig	110	4
P0217	10/10/6/14	Überhitzung	110	0
P0563	10/10/6/8	Systemspannung hoch	168	3
P0562	10/10/6/8	Systemspannung niedrig	168	4
P0132	10/11/15/10	Lambdasonde 1 Stromkreis Spannung hoch	3056	3
P0131	10/11/15/10	Lambdasonde 1 Stromkreis Spannung niedrig oder unterbrochen	3056	4
P0031	10/11/15/10	Lambdasonden-Heizelement Stromkreis Spannung niedrig	3056	5
P0032	10/11/15/10	Lambdasonden-Heizelement Stromkreis Spannung hoch	3056	6
61	-	Ende der Fehlercodeübertragung	-	-

Das Steuergerät überwacht kontinuierlich den Motorbetrieb und vergleicht die Parameter mit vordefinierten Leistungsgrenzwerten. Sobald die Betriebsparameter außerhalb des zulässigen Bereichs liegen, aktiviert die ECU die Störungswarnleuchte (falls eingebaut) und speichert einen Fehlercode in seinem Fehlerspeicher. Wenn die Komponente oder das System wieder vorschriftsgemäß funktioniert, schaltet die ECU die Warnleuchte aus. Dauerleuchten der Warnleuchte zeigt dem Benutzer an, dass eine Störung vorliegt und ein Serviceeingriff erforderlich ist. Der Servicetechniker kann den Fehlercode (bzw. die Fehlercodes) auslesen und dadurch die Funktionsstörung auf einen bestimmten Systemabschnitt eingrenzen.

Sie werden mit dem Startschalter aufgerufen und als kurze oder lange Blinkcodes der Warnleuchte ausgegeben. Die Fehlercodes rufen Sie wie folgt auf:

1. Prüfen, ob die Batteriespannung mehr als 11 Volt beträgt.
2. Den Startschalter auf OFF schalten.
3. Dann den Startschalter auf ON und zurück auf OFF, wieder auf ON und zurück auf OFF und ein drittes Mal auf ON schalten und in dieser Schaltstellung lassen. Nicht den Motor starten. Die einzelnen Schaltsequenzen müssen innerhalb von weniger als 2,5 Sekunden ausgeführt werden.
4. Danach gibt die Warnleuchte mehrere Blinksignale aus. Die Anzahl der Blinksignale definiert eine Zahl des Blinkcodes.

5. Ein Fehlercode besteht aus vier Blinkzeichen der Störungswarnleuchte. Zwischen den Blinkzeichen eines Fehlercodes ist eine (1) Sekunde Pause. Die einzelnen Fehlercodes sind durch Pausen von drei (3) Sekunden Dauer voneinander getrennt. Nach der Ausgabe eines (bzw. mehrerer) Fehlercodes wird durch Blinken die zweistellige Zahl 61 ausgegeben. Sie zeigt an, dass die Sequenz abgeschlossen ist.
 - a. Es hat sich bewährt, die Codes während ihrer Visualisierung aufzuschreiben, da sie evtl. nicht in numerischer Reihenfolge ausgegeben werden.
 - b. Zum Schluss wird immer Code 61 ausgegeben, der das Ende der Fehlercodesequenz anzeigt. Erscheint Code 61 direkt am Anfang, dann sind keine Fehlercodes gespeichert.

Nach dem Beheben der Störung können Sie die Fehlercodes mit einem ECU-Reset quittieren.

In der Fehlercode-Übersicht sind die Fehlercodes und zugehörigen Störungen aufgelistet. Die Fehlercode-Tabelle ist eine Auflistung der einzelnen Fehlercodes mit einer Erläuterung der jeweiligen Auslöseursache, den zu erwartenden Fehlersymptomen und den vermutlichen Ursachen.

KRAFTSTOFFEINSPRITZSYSTEM - ELEKTRONISCHE DROSSELKLAPPE (ETB) ECH

Der Motor ist eventuell nicht mit einer Störungswarnleuchte ausgerüstet. Falls der Gerätehersteller keine Warnleuchte installiert hat, kann sie zur raschen Fehlerdiagnose problemlos nachgerüstet werden. Das hellbraune Kabel im Hauptkabelbaum zwischen Motor und Fahrzeug liefert die Masse für die Störungswarnleuchte. Es können Glühlampen oder LED-Leuchten als Störungswarnleuchte verwendet werden, deren Stromaufnahme nicht höher als 0,1 Ampere ist. Die Leistung der Lampe darf max. 1,4 Watt bzw. ihr Gesamtwiderstand muss mindestens 140 Ω betragen. LEDs haben üblicherweise eine Stromaufnahme von 0,03 Ampere. +12 Volt an die Plusklemme der Lampe anlegen und den Masseanschluss der Lampe an das Kabel anklammern.

Im Stromkreis des Motorsteuergeräts fließt eine geringe Stromstärke. Diese kann eine LED-Leuchte schwach zum Leuchten bringen. „Ein“ entspricht dem Zustand „hell“. Ein Widerstand kann in Reihe zugeschaltet werden, wenn eine LED-Leuchte verwendet wird, um das Glühen zu beseitigen.

Fehlercode-Übersicht

Fehlercode	Störungswarnleuchte blinkt	SPN	FMI
Code P0031	10/11/15/10	3056	5

HINWEIS: Die Codes P0031 und P0032 könnten fälschlicherweise aktiviert worden sein, weil die Zündung bei abgeklemmter Lambdasonde eingeschaltet wurde. Wenn ihr Codestatus inaktiv ist, kann der Code bei der Montage oder einer früheren Reparatur aktiviert worden sein und nichts mit der aktuellen Situation zu tun haben. Löschen Sie die Codes und wiederholen Sie den Test. Ist der Codestatus aktiv, dann prüfen und beheben Sie die Fehler wie oben in diesem Abschnitt unter Lambdasonde (O2) beschrieben.

Komponente:	Lambdasonden-Heizelement
Störung:	Lambdasonden-Heizelement Stromkreis Spannung niedrig
Auswirkung:	Systemspannung zu niedrig, Leitungsverbindung unterbrochen oder Sensor defekt.
Abhilfe:	<p>Störung des Motor-Kabelbaums</p> <ul style="list-style-type: none"> • Pin-Anschlusskabel oder Steckverbinder. ECU schwarzer Stecker Pin 7 oder Kabelbruch. <p>Störung der Lambdasonde</p> <ul style="list-style-type: none"> • Störung von Sensorstecker oder Verkabelung. <p>Mangelhafte Masseverbindung zwischen ECU und Motor oder Batterie und Motor.</p>

Fehlercode	Störungswarnleuchte blinkt	SPN	FMI
Code P0032	10/11/15/10	3056	6

HINWEIS: Die Codes P0031 und P0032 könnten fälschlicherweise aktiviert worden sein, weil die Zündung bei abgeklemmter Lambdasonde eingeschaltet wurde. Wenn ihr Codestatus inaktiv ist, kann der Code bei der Montage oder einer früheren Reparatur aktiviert worden sein und nichts mit der aktuellen Situation zu tun haben. Löschen Sie die Codes und wiederholen Sie den Test. Ist der Codestatus aktiv, dann prüfen und beheben Sie die Fehler wie oben in diesem Abschnitt unter Lambdasonde (O2) beschrieben.

Komponente:	Lambdasonden-Heizelement
Störung:	Lambdasonden-Heizelement Stromkreis Spannung hoch
Auswirkung:	Systemspannung zu hoch, Leitungsverbindung kurzgeschlossen oder Sensor defekt.
Abhilfe:	<p>Störung der Lambdasonde</p> <ul style="list-style-type: none"> • Störung von Sensorstecker oder Verkabelung. • Sensor defekt. • Kabel oder Steckverbinder am schwarzen Stecker Pin 7. <p>Störung des Steuergeräts</p> <ul style="list-style-type: none"> • Störung in Steckverbindung von ECU und Kabelbaum.

Fehlercode	Störungswarnleuchte blinkt	SPN	FMI
Code P0107	10/10/6/6	102	4

Komponente:	Saugrohr-Absolutdruck (TMAP)
Störung:	MAP-Sensor Stromkreis Spannung niedrig oder unterbrochen
Auswirkung:	Ansaugstutzen undicht, Leitungsverbindung unterbrochen oder Sensor defekt.
Abhilfe:	<p>Störung des Saugrohr-Absolutdruck-Sensors</p> <ul style="list-style-type: none"> • Störung des Sensors. • Falschluff am gelockerten Ansaugstutzen oder Sensor. <p>Störung des Kabelbaums</p> <ul style="list-style-type: none"> • Mangelhafte Masseverbindung oder offener Stromkreis. • Kabelbaum und Steckverbinder gelockert, defekt oder korrodiert. • Kabel oder Steckverbinder am schwarzen Stecker Pin 10, 11 und 16.

Fehlercode	Störungswarnleuchte blinkt	SPN	FMI
Code P0108	10/10/6/6	102	3

Komponente:	Saugrohr-Absolutdruck (TMAP)
Störung:	MAP-Sensor Stromkreis Spannung hoch
Auswirkung:	Ansaugstutzen undicht, Leitungsverbindung kurzgeschlossen oder Sensor defekt.
Abhilfe:	<p>Störung des Saugrohr-Absolutdruck-Sensors</p> <ul style="list-style-type: none"> • Störung des Sensors. • Falschluff am gelockerten Ansaugstutzen oder Sensor. <p>Störung des Kabelbaums</p> <ul style="list-style-type: none"> • Mangelhafte Masseverbindung. • Kabel oder Steckverbinder am schwarzen Stecker Pin 11.

KRAFTSTOFFEINSPRITZSYSTEM - ELEKTRONISCHE DROSSELKLAPPE (ETB) ECH

Fehlercode	Störungswarnleuchte blinkt	SPN	FMI
Code P0112	10/10/6/9	105	4

Komponente:	Ansauglufttemperatur (TMAP)
Störung:	Ansauglufttemperatur-Sensor Stromkreis Spannung niedrig
Auswirkung:	Kurzschluss in Leitungsverbindung, Sensor defekt oder Kabel kurzgeschlossen.
Abhilfe:	<p>Störung des Saugrohr-Absolutdruck-Sensors</p> <ul style="list-style-type: none"> • Sensorkabel oder -stecker. <p>Störung des Motor-Kabelbaums</p> <ul style="list-style-type: none"> • ECU-Stromkreise schwarzer Stecker Pin 10 und 8 defekt oder neben Störquelle (Zündspulen, Stator, usw.) verlegt. • Störung in Steckverbindung von ECU und Kabelbaum.

Fehlercode	Störungswarnleuchte blinkt	SPN	FMI
Code P0113	10/10/6/9	105	3

Komponente:	Ansauglufttemperatur (TMAP)
Störung:	Ansauglufttemperatur-Sensor Stromkreis Spannung hoch oder unterbrochen
Auswirkung:	Kurzschluss, Sensor defekt, Kabelbruch oder Leitungsverbindung.
Abhilfe:	<p>Störung des Saugrohr-Absolutdruck-Sensors</p> <ul style="list-style-type: none"> • Sensorkabel oder -stecker. <p>Störung des Motor-Kabelbaums</p> <ul style="list-style-type: none"> • Stromkreise ECU schwarzer Stecker Pin 10 und 8 defekt. • Störung in Steckverbindung von ECU und Kabelbaum oder Kabelbruch.

Fehlercode	Störungswarnleuchte blinkt	SPN	FMI
Code P0117	10/10/6/14	110	4

Komponente:	Motortemperatursensor
Störung:	Motortemperatursensor Stromkreis Spannung niedrig
Auswirkung:	Kurzschluss in Leitungsverbindung, Sensor defekt oder Kabel kurzgeschlossen.
Abhilfe:	<p>Störung des Temperatursensors</p> <ul style="list-style-type: none"> • Sensorkabel oder -stecker. <p>Störung des Motor-Kabelbaums</p> <ul style="list-style-type: none"> • ECU-Stromkreise schwarzer Stecker Pin 10 und 14 defekt oder neben Störquelle (Zündspulen, Stator, usw.) verlegt. • Störung in Steckverbindung von ECU und Kabelbaum.

Fehlercode	Störungswarnleuchte blinkt	SPN	FMI
Code P0118	10/10/6/14	110	3

Komponente:	Motortemperatursensor
Störung:	Motortemperatursensor Stromkreis Spannung hoch oder unterbrochen
Auswirkung:	Kurzschluss, Sensor defekt, Leitungsverbindung unterbrochen oder Kabelbruch.
Abhilfe:	<p>Störung des Temperatursensors</p> <ul style="list-style-type: none"> • Sensorkabel oder -stecker. <p>Störung des Motor-Kabelbaums</p> <ul style="list-style-type: none"> • ECU-Stromkreise schwarzer Stecker Pin 10 und 14 defekt. • Störung in Steckverbindung von ECU und Kabelbaum oder Kabelbruch. <p>Störung des Gesamtsystems</p> <ul style="list-style-type: none"> • Betriebstemperatur des Motors höher als Temperatursensor-Grenzwert 176 °C (350°F).

KRAFTSTOFFEINSPRITZSYSTEM - ELEKTRONISCHE DROSSELKLAPPE (ETB) ECH

Fehlercode	Störungswarnleuchte blinkt	SPN	FMI
Code P0122	10/10/3/3	51	4

Komponente:	Drosselklappenstellungs-Sensor (TPS)
Störung:	Drosselklappenstellungs-Sensor Stromkreis Spannung niedrig oder unterbrochen
Auswirkung:	Leitungsverbindung unterbrochen, Kabelbruch oder Sensor defekt.
Abhilfe:	<p>Störung des Drosselklappenstellungs-Sensors (TPS)</p> <ul style="list-style-type: none"> • Drosselklappenstellungs-Sensor gestört oder verschlissen. <p>Störung des Motor-Kabelbaums</p> <ul style="list-style-type: none"> • Kabel im Kabelbaum unterbrochen oder kurzgeschlossen. ECU schwarzer Stecker Pin 10 zu Drosselklappenstellungs-Sensor Pin 1. ECU schwarzer Stecker Pin 12 zu Drosselklappenstellungs-Sensor Pin 3. ECU schwarzer Stecker Pin 16 zu Drosselklappenstellungs-Sensor Pin 2. <p>Störung des Drosselklappengehäuses</p> <ul style="list-style-type: none"> • Drosselklappenwelle im Drosselklappenstellungs-Sensor verschlissen, gebrochen oder defekt. • Drosselklappe gelockert oder falsch ausgerichtet. • Drosselklappe verbogen oder defekt, dadurch Zusatzluftstrom, oder zu starke Drosselung. <p>Störung des Steuergeräts</p> <ul style="list-style-type: none"> • Plusspannungs- oder Massestromkreis des Drosselklappenstellungs-Sensors defekt. • Eingangssignal-Stromkreis des Drosselklappenstellungs-Sensors defekt.

Fehlercode	Störungswarnleuchte blinkt	SPN	FMI
Code P0123	10/10/3/3	51	3

Komponente:	Drosselklappenstellungs-Sensor (TPS)
Störung:	Drosselklappenstellungs-Sensor Stromkreis Spannung hoch
Auswirkung:	Leitungsverbindung kurzgeschlossen oder Sensor defekt.
Abhilfe:	<p>Störung des Drosselklappenstellungs-Sensors</p> <ul style="list-style-type: none"> • Sensorstecker oder Verkabelung. <p>Störung des Drosselklappengehäuses</p> <ul style="list-style-type: none"> • Drosselklappenwelle oder Wälzlager verschlissen oder defekt. <p>Störung des Motor-Kabelbaums</p> <ul style="list-style-type: none"> • Schwarzer Stecker des Motorsteuergeräts Pin 10, 12 und 16 defekt (Verkabelung, Steckverbinder). • ECU schwarzer Stecker Pin 10, 12 und 16 neben Störquelle (Zündspulen, Stator) verlegt. • 5-Volt-Versorgung durch ECU intermittierend (schwarzer Stecker Pin 16). • Störung in Steckverbindung von ECU und Kabelbaum.

Fehlercode	Störungswarnleuchte blinkt	SPN	FMI
Code P0131	10/11/15/10	3056	4

Komponente:	Lambdasonde
Störung:	Lambdasonde 1 Stromkreis Spannung niedrig
Auswirkung:	Leitungsverbindung unterbrochen, Kabelbruch oder Sensor defekt.
Abhilfe:	<p>Störung der Lambdasonde</p> <ul style="list-style-type: none"> • Störung von Sensorstecker oder Verkabelung. • Sensor verschmutzt, korrodiert oder defekt. • Mangelhafte Masseleitung. • Pin-Anschlusskabel oder Steckverbinder. ECU schwarzer Stecker Pin 10 oder 17. <p>Teach-In d. Drosselklappensensors nicht korrekt</p> <ul style="list-style-type: none"> • Mageres Gemisch (Lambdasondensignal mit VOA prüfen und unter „Lambdasonde“ nachschlagen). <p>Störung des Motor-Kabelbaums z. B. durch durchtrenntes, unterbrochenes oder gequetschtes Kabel.</p>

Fehlercode	Störungswarnleuchte blinkt	SPN	FMI
Code P0132	10/11/15/10	3056	3

Komponente:	Lambdasonde
Störung:	Lambdasonde 1 Stromkreis Spannung hoch
Auswirkung:	Leitungsverbindung kurzgeschlossen oder Sensor defekt.
Abhilfe:	<p>Störung der Lambdasonde</p> <ul style="list-style-type: none"> • Störung von Sensorstecker oder Verkabelung. • Sensor verschmutzt oder defekt. • Mangelhafte Masseleitung. • Pin-Anschlusskabel oder Steckverbinder. ECU schwarzer Stecker Pin 10 oder 17. <p>Störung des Motor-Kabelbaums</p> <ul style="list-style-type: none"> • Spannungsdifferenz zwischen abgetasteter Spannung und Istwert der Sensorspannung. • Kurzschluss im Kabelbaum.

KRAFTSTOFFEINSPRITZSYSTEM - ELEKTRONISCHE DROSSELKLAPPE (ETB) ECH

Fehlercode	Störungswarnleuchte blinkt	SPN	FMI
Code P0171	1/10/8/13	4237	0

Komponente:	Kraftstoffanlage
Störung:	Obere Adaptionsgrenze überschritten
Auswirkung:	Sieb bzw. Filter des Kraftstoffzulaufs zugesetzt, niedriger Druck in Hochdruck-Kraftstoffleitung, Drosselklappenstellungs-Sensor gestört, Leitungsverbindung kurzgeschlossen, Lambdasonde defekt, niedriger Kraftstofffüllstand oder falsche Kraftstoffsorte.
Abhilfe:	<p>Störung der Lambdasonde</p> <ul style="list-style-type: none"> ● Korrosion oder Kontaktfehler in Leitungsverbindung. ● Sensor verschmutzt oder defekt. ● Falschlufteintritt am Auspuff. ● Mangelhafte Masseleitung. ● Pin-Anschlusskabel oder Steckverbinder. ECU schwarzer Stecker Pin 10 oder 17. <p>Störung des Drosselklappenstellungs-Sensors</p> <ul style="list-style-type: none"> ● Drosselklappenstellung während Teach-In-Prozedur nicht korrekt. ● Störung oder Defekt des Drosselklappenstellungs-Sensors. <p>Störung des Motor-Kabelbaums</p> <ul style="list-style-type: none"> ● Spannungsdifferenz zwischen abgetasteter Spannung und Istwert der Sensorspannung. ● Störung des Kabelbaums. ● Störung in Steckverbindung von ECU und Kabelbaum. <p>Systemstörung</p> <ul style="list-style-type: none"> ● Zündung (Zündkerze, Zündkabel, Zündspule). ● Kraftstoff (Kraftstoffsorte/Qualität, Einspritzventil, Kraftstoffdruck zu niedrig, Hochdruckkraftstoffpumpe oder Kraftstoffförderpumpe). ● Verbrennungsluft (Luftfilter verschmutzt oder zugesetzt, Ansaugstutzen undicht, Drosselbohrung). ● Grundlegendes Motorproblem (Kolbenringe, Ventile). ● Undichtigkeit des Abgassystems (Abgasschalldämpfer, Flansch, Lambdasonden-Befestigung, usw.). ● Kraftstoff im Motoröl.

Fehlercode	Störungswarnleuchte blinkt	SPN	FMI
Code P0172	1/10/8/13	4237	1

Komponente:	Kraftstoffanlage
Störung:	Untere Adaptionsgrenze unterschritten
Auswirkung:	Zu hoher Druck in Hochdruck-Kraftstoffleitung, Drosselklappenstellungs-Sensor defekt, Leitungsverbindung kurzgeschlossen, Lambdasonde defekt oder Hochdruckkraftstoffpumpe ausgefallen.
Abhilfe:	<p>Störung der Lambdasonde</p> <ul style="list-style-type: none"> ● Sensorstecker oder Verkabelung. ● Sensor verschmutzt oder defekt. ● Mangelhafte Masseleitung. ● Pin-Anschlusskabel oder Steckverbinder. ECU schwarzer Stecker Pin 10 oder 17. <p>Störung des Drosselklappenstellungs-Sensors</p> <ul style="list-style-type: none"> ● Drosselklappenstellung während Teach-In-Prozedur nicht korrekt. ● Störung oder Defekt des Drosselklappenstellungs-Sensors. <p>Störung des Motor-Kabelbaums</p> <ul style="list-style-type: none"> ● Spannungsdifferenz zwischen abgetasteter Spannung und Istwert der Sensorspannung. ● Störung des Kabelbaums. ● Störung in Steckverbindung von ECU und Kabelbaum. <p>Systemstörung</p> <ul style="list-style-type: none"> ● Zündung (Zündkerze, Zündkabel, Zündspule). ● Kraftstoff (Kraftstoffsorte/Qualität, Einspritzventil, Kraftstoffdruck zu hoch, Hochdruckkraftstoffpumpe oder Kraftstoffförderpumpe). ● Verbrennungsluft (Luftfilter verschmutzt oder zugesetzt). ● Grundlegendes Motorproblem (Kolbenringe, Ventile). ● Kraftstoff im Motoröl. ● Hochdruckkraftstoffpumpe überfüllt. ● Membrane der Kraftstoffförderpumpe gerissen.

KRAFTSTOFFEINSPRITZSYSTEM - ELEKTRONISCHE DROSSELKLAPPE (ETB) ECH

Fehlercode	Störungswarnleuchte blinkt	SPN	FMI
Code P0174	1/10/8/13	4237	31

Komponente:	Kraftstoffanlage
Störung:	Mageres Gemisch
Auswirkung:	Sieb bzw. Filter des Kraftstoffzulaufs verstopft, Niederdruck in Hochdruck-Kraftstoffleitung, Störung des Drosselklappenstellungs-Sensors, Leitungsverbindung kurzgeschlossen oder Sensor defekt.
Abhilfe:	<p>Teach-In d. Drosselklappensensors nicht korrekt</p> <ul style="list-style-type: none"> Mageres Gemisch (Lambdasondensignal mit VOA prüfen und unter „Lambdasonde“ nachschlagen). <p>Störung des Motor-Kabelbaums</p> <ul style="list-style-type: none"> Pin-Anschlusskabel oder Steckverbinder. ECU schwarzer Stecker Pin 10, 12, 16 und 17. <p>Niedriger Kraftstoffdruck</p> <ul style="list-style-type: none"> Filter verstopft. Kraftstoffförderpumpe defekt. Dampfblasenbildung. <p>Störung der Lambdasonde</p> <ul style="list-style-type: none"> Störung von Sensorstecker oder Verkabelung. Abgasanlage undicht. Mangelhafte Masse. Sensor verschmutzt. <p>Mangelhafte Masseverbindung zwischen Steuergerät und Motor verursacht Betrieb mit fettem Gemisch, während mageres Gemisch angezeigt wird.</p> <p>Steckverbindung der Hochdruckkraftstoffpumpe. Siehe Komponenten der Kraftstoffanlage.</p>

Fehlercode	Störungswarnleuchte blinkt	SPN	FMI
Code P0201	10/2/8/11	651	31

Komponente:	Einspritzventil
Störung:	Einspritzventil 1 Stromkreis defekt
Auswirkung:	Einspritzventil beschädigt oder defekt, Kurzschluss oder Leitungsverbindung unterbrochen.
Abhilfe:	<p>Störung des Einspritzventils</p> <ul style="list-style-type: none"> Spule des Einspritzventils kurzgeschlossen oder unterbrochen. <p>Störung des Motor-Kabelbaums</p> <ul style="list-style-type: none"> Kabel im Kabelbaum unterbrochen oder kurzgeschlossen. ECU schwarzer Stecker Pin 5. Verkabelung von der Zündung. <p>Störung des Steuergeräts</p> <ul style="list-style-type: none"> Steuerstromkreis von Einspritzventil 1 defekt.

Fehlercode	Störungswarnleuchte blinkt	SPN	FMI
Code P0202	10/2/8/11	652	31

Komponente:	Einspritzventil
Störung:	Einspritzventil 2 Stromkreis defekt
Auswirkung:	Einspritzventil beschädigt oder defekt, Kurzschluss oder Leitungsverbindung unterbrochen.
Abhilfe:	<p>Störung des Einspritzventils</p> <ul style="list-style-type: none"> Spule des Einspritzventils kurzgeschlossen oder unterbrochen. <p>Störung des Motor-Kabelbaums</p> <ul style="list-style-type: none"> Kabel im Kabelbaum unterbrochen oder kurzgeschlossen. ECU schwarzer Stecker Pin 6. Verkabelung von der Zündung. <p>Störung des Steuergeräts</p> <ul style="list-style-type: none"> Steuerstromkreis von Einspritzventil 2 defekt.

Fehlercode	Störungswarnleuchte blinkt	SPN	FMI
Code P0217	10/10/6/14	110	0

Komponente:	Warnung wegen Motorüberhitzung
Störung:	Überhitzung
Auswirkung:	Betriebstemperatur des Motors auf oder über der empfohlenen Temperaturgrenze.
Abhilfe:	<p>Drosselklappenöffnung begrenzen, der Wert variiert je nach Motormodell.</p> <ul style="list-style-type: none"> Schwankt um den Grenzwert. <p>Informiert den Fahrer über einen Zustand, der zu Schäden am Motor führen kann.</p> <ul style="list-style-type: none"> Normalerweise wird das Problem durch das Entfernen der Schmutzablagerungen behoben, die die Luftkühlung des Motors behindern.

KRAFTSTOFFEINSPRITZSYSTEM - ELEKTRONISCHE DROSSELKLAPPE (ETB) ECH

Fehlercode	Störungswarnleuchte blinkt	SPN	FMI
Code P0230	10/5/4/3	1347	5

Komponente:	Kraftstoffpumpe
Störung:	Stromkreis Spannung niedrig oder unterbrochen
Auswirkung:	Kurzschluss oder Leitungsverbindung unterbrochen.
Abhilfe:	<p>Störung der Kraftstoffpumpe</p> <ul style="list-style-type: none"> • Interner Stromkreis der Hochdruckkraftstoffpumpe offen oder kurzgeschlossen. <p>Störung des Motor-Kabelbaums</p> <ul style="list-style-type: none"> • Kabel im Kabelbaum unterbrochen oder kurzgeschlossen. ECU schwarzer Stecker Pin 9 oder grauer Stecker Pin 17. <p>Störung des Steuergeräts</p> <ul style="list-style-type: none"> • ECU schadhaft.

Fehlercode	Störungswarnleuchte blinkt	SPN	FMI
Code P0232	10/5/4/3	1347	6

Komponente:	Kraftstoffpumpe
Störung:	Stromkreis Spannung hoch
Auswirkung:	Leitungsverbindung kurzgeschlossen.
Abhilfe:	<p>Störung der Kraftstoffpumpe</p> <ul style="list-style-type: none"> • Interner Defekt der Hochdruckkraftstoffpumpe. <p>Ladestrom der Generatoranlage zu hoch.</p>

Fehlercode	Störungswarnleuchte blinkt	SPN	FMI
Code P0336	10/2/7/12	636	2

Komponente:	Kurbelwellenstellungs-Sensor
Störung:	Kurbelwellenstellungs-Sensor Signal gestört
Auswirkung:	Sensor gelockert, Batterie defekt bzw. schwach, Leitungsverbindung kurzgeschlossen oder defekt, Sensor defekt oder Masseverbindung des Sensors fehlerhaft.
Abhilfe:	<p>Störung des Kurbelwellenstellungs-Sensors</p> <ul style="list-style-type: none"> • Sensorstecker oder Verkabelung. • Sensor gelockert. <p>Störung des Impulsrads des Kurbelwellenstellungs-Sensors</p> <ul style="list-style-type: none"> • Zähne beschädigt. • Spalt nicht eingestellt. <p>Störung des Motor-Kabelbaums</p> <ul style="list-style-type: none"> • Pin-Anschlusskabel oder Steckverbinder. ECU schwarzer Stecker Pin 4 und 13 evtl. neben einer Störquelle verlegt (Spulen, Stator, usw.). • Störung in Steckverbindung von ECU und Kabelbaum. <p>Störung der Zündanlage</p> <ul style="list-style-type: none"> • Keine entstörte(n) Zündkerze(n) eingebaut. • Zündspule oder Sekundärkreis kabel defekt oder nicht angeschlossen.

Fehlercode	Störungswarnleuchte blinkt	SPN	FMI
Code P0337	10/2/7/12	636	8

HINWEIS: Wird der Fehlercode P0337 angezeigt und startet bzw. läuft der Motor nicht, gehen Sie zu Schritt 1 unter Kurbelwellenstellung weiter oben über. Wird P0337 angezeigt, obwohl der Motor läuft, löschen Sie die Codes und führen den Test erneut durch.

Komponente:	Kurbelwellenstellungs-Sensor
Störung:	Kurbelwellenstellungs-Sensor Kein Signal
Auswirkung:	Sensor locker, Anschluss (Sensorstecker oder Batterieanschlüsse) unterbrochen oder kurzgeschlossen oder Sensor defekt.
Abhilfe:	<p>Störung des Kurbelwellenstellungs-Sensors</p> <ul style="list-style-type: none"> • Eine fälschliche Anzeige des Fehlercodes P0337 wird durch einen Spannungsabfall bei eingeschalteter Zündung und abgestelltem Motor generiert. Ein Spannungsabfall kann durch fehlerhafte oder unsaubere Batterieanschlüsse, durch das Anschließen oder Trennen eines Batterieladegeräts oder jedes sonstige Ereignis hervorgerufen werden, welches das Spannungssignal zum ECU unterbricht. Dies kann z. B. eine Spannungsunterbrechung oder ein starker Lastanstieg durch das angetriebene Gerät sein, was einen messbaren Spannungsabfall hervorruft. • Sensorstecker oder Verkabelung. • Sensor gelockert. <p>Störung des Impulsrads des Kurbelwellenstellungs-Sensors</p> <ul style="list-style-type: none"> • Zähne beschädigt. <p>Störung des Motor-Kabelbaums</p> <ul style="list-style-type: none"> • Pin-Anschlusskabel oder Steckverbinder. ECU schwarzer Stecker Pin 4 oder 13. • Störung in Steckverbindung von ECU und Kabelbaum. <p>Falls der Fehlercode im Fehlerspeicher gespeichert ist und der Motor ordnungsgemäß startet: Den Fehlercode quittieren, danach ist kein weiterer Wartungseingriff erforderlich.</p>

KRAFTSTOFFEINSPRITZSYSTEM - ELEKTRONISCHE DROSSELKLAPPE (ETB) ECH

Fehlercode	Störungswarnleuchte blinkt	SPN	FMI
Code P0351	10/4/15/4	1268	31

Komponente:	Zündspule
Störung:	Zylinder 1 Zündspule defekt
Auswirkung:	Kabelbruch oder Kurzschluss im Kabelbaum (evtl. nicht sichtbar), Leitungsverbindung kurzgeschlossen oder Sensor defekt.
Abhilfe:	<p>Störung des Motor-Kabelbaums</p> <ul style="list-style-type: none"> Leitungsverbindung zu Zündung oder Sicherung. Pin-Anschlusskabel oder Steckverbinder. ECU schwarzer Stecker Pin 1. Störung in Steckverbindung von ECU und Kabelbaum. <p>Störung der Zündanlage</p> <ul style="list-style-type: none"> Falsche Zündkerze(n) verwendet. Kontaktfehler in Leitungsverbindung zum Zündkerzenstecker.

Fehlercode	Störungswarnleuchte blinkt	SPN	FMI
Code P0352	10/4/15/4	1269	31

Komponente:	Zündspule
Störung:	Zylinder 2 Zündspule defekt
Auswirkung:	Kabelbruch oder Kurzschluss im Kabelbaum (evtl. nicht sichtbar), Leitungsverbindung kurzgeschlossen oder Sensor defekt.
Abhilfe:	<p>Störung des Motor-Kabelbaums</p> <ul style="list-style-type: none"> Leitungsverbindung zu Zündung oder Sicherung. Pin-Anschlusskabel oder Steckverbinder. ECU grauer Stecker Pin 10. Störung in Steckverbindung von ECU und Kabelbaum. <p>Störung der Zündanlage</p> <ul style="list-style-type: none"> Falsche Zündkerze(n) verwendet. Kontaktfehler in Leitungsverbindung zum Zündkerzenstecker.

Fehlercode	Störungswarnleuchte blinkt	SPN	FMI
Code P0562	10/10/6/8	168	4

Komponente:	Systemspannung
Störung:	Systemspannung niedrig
Auswirkung:	Spannungsregler defekt, Sicherung durchgebrannt oder Leitungsverbindung kurzgeschlossen.
Abhilfe:	<p>Anschlüsse korrodiert.</p> <p>Stator schadhaft.</p> <p>Batterie durchgebrannt.</p> <ul style="list-style-type: none"> Zu geringer Ladestrom der Generatoranlage. Magnet im Schwungrad schadhaft. Sicherung durchgebrannt oder nicht vorhanden.

Fehlercode	Störungswarnleuchte blinkt	SPN	FMI
Code P0563	10/10/6/8	168	3

Komponente:	Systemspannung
Störung:	Systemspannung hoch
Auswirkung:	Spannungsregler defekt oder Leitungsverbindung kurzgeschlossen.
Abhilfe:	<p>Generatorregler defekt</p> <p>Stator schadhaft.</p> <p>Batterie durchgebrannt.</p>

Fehlercode	Störungswarnleuchte blinkt	SPN	FMI
Code P2100	1/5/2/11	5419	5

Komponente:	Drosselklappen-Stellmotor Stromkreis unterbrochen
Störung:	Stromstärke niedrig
Auswirkung:	Stromkreis des Drosselklappen-Stellmotors unterbrochen.
Abhilfe:	Der Motor läuft nur mit der fest eingestellten Leerlaufdrehzahl.

Fehlercode	Störungswarnleuchte blinkt	SPN	FMI
Code P2119	1/5/2/11	5419	7

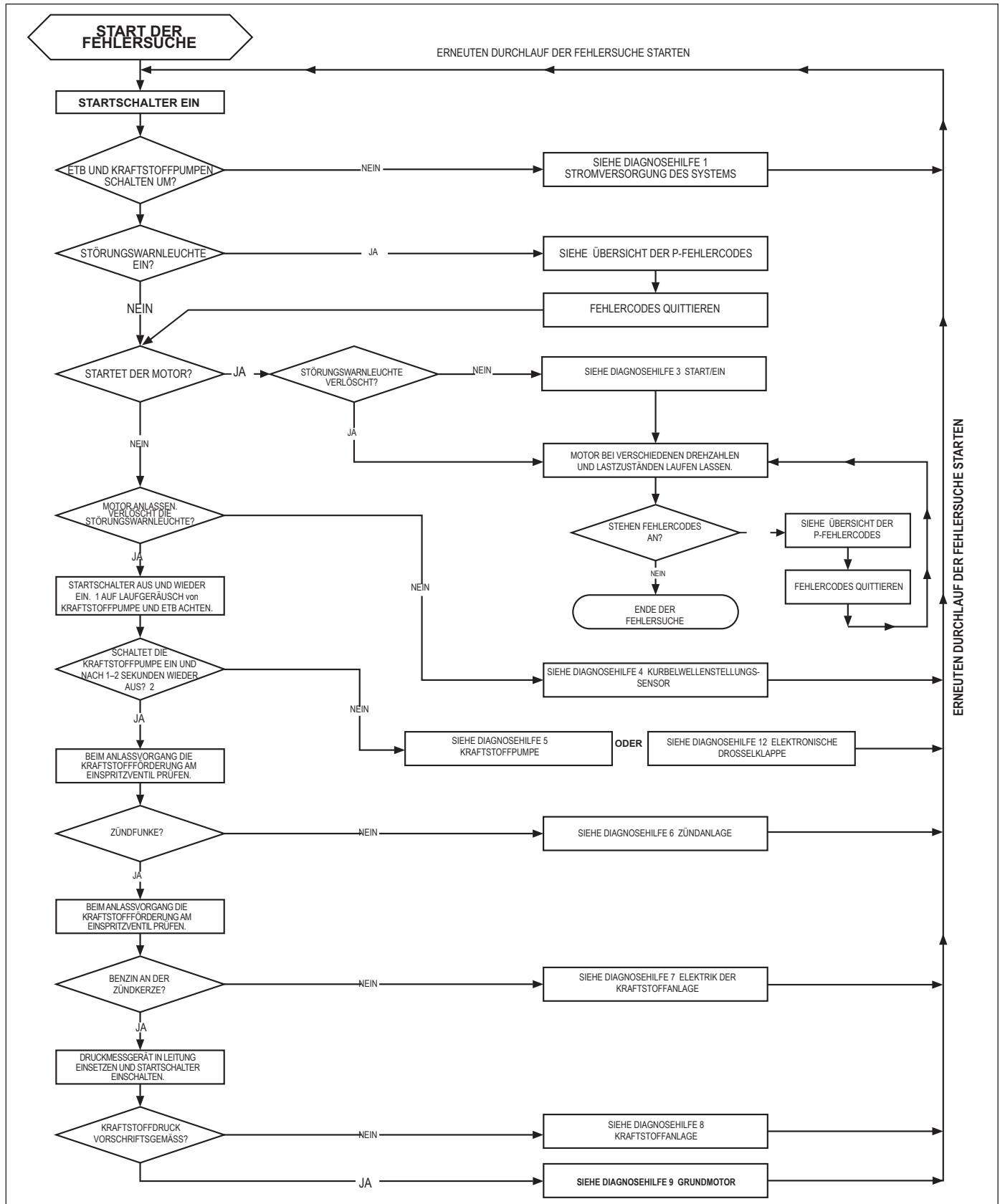
Komponente:	Drosselklappensteller
Störung:	Blockade/Festhängen/Schwegängigkeiten
Auswirkung:	Schwegängigkeiten d. Drosselklappenbetätigung
Abhilfe:	Die Bewegung der Drosselklappe ist eingeschränkt.

Code 61

Komponente:	Ende der Fehlercodeübertragung
-------------	--------------------------------

KRAFTSTOFFEINSPRITZSYSTEM - ELEKTRONISCHE DROSSELKLAPPE (ETB) ECH

Ablaufdiagramm zur Fehlersuche der Kraftstoffeinspritzung



1. Nach Ausschalten des Startschalters bis zum Wiedereinschalten 10 Sekunden warten, damit sich die ECU in den Ruhezustand setzen kann.
2. Der Betrieb der Hochdruckkraftstoffpumpe ist am Laufgeräusch bzw. an Vibrationen erkennbar. Die Hochdruckpumpe läuft 4-6 Sekunden lang, sobald die ECU wieder aus dem Ruhezustand hochfährt.

KRAFTSTOFFEINSPRITZSYSTEM - ELEKTRONISCHE DROSSELKLAPPE (ETB) ECH

Ablaufdiagramm der Fehlersuche

Das folgende Ablaufdiagramm zeigt eine alternative Methode zur Fehlersuche am Kraftstoffeinspritzsystem. Wenn Sie nach diesem Diagramm vorgehen, können Sie das gesamte System in ca. 10-15 Minuten überprüfen. Mit Hilfe des Diagramms, der zugehörigen Diagnosehilfen (unter dem Diagramm) und den visualisierten Fehlercodes ist es möglich, jede beliebige Störung des System innerhalb kurzer Zeit ausfindig zu machen.

Diagnosehilfen zum Ablaufdiagramm

Diagnosehilfe 1 STROMVERSORGUNG DES SYSTEMS

(Störungswarnleuchte leuchtet nicht, wenn Startschalter auf ON steht)

HINWEIS: Störungswarnleuchte wurde von Fahrzeug-OEM installiert. 12-Volt-Stromversorgung der Lampe wird über Fahrzeug-Kabelbaum bereitgestellt. Kohler-Motoren mit Startschalter sind mit einer Störungswarnleuchte und 12-V-Stromversorgung der Lampe ausgerüstet.

Abhilfe

- Batterie
- Hauptsicherung des Systems
- Lampe der Störungswarnleuchte durchgebrannt
- Störung im Stromkreis der Warnleuchte
Stromkreise grauer Stecker Pin 3.
- Zündschalter
- Permanente Stromversorgung der ECU gestört
Stromkreis schwarzer Stecker Pin 18.
- Geschaltete Stromversorgung der ECU gestört
Stromkreis schwarzer Stecker Pin 15.
- ECU Masseanschlüsse
- Elektronisches Steuergerät (ECU)

Diagnosehilfe 2 FEHLERCODES

Siehe hierzu die Übersicht der Fehlercodes.

Diagnosehilfe 3 START/EIN

(Störungswarnleuchte leuchtet weiter, während Motor läuft)*

Problem

HINWEIS: Es können Glühlampen oder LED-Leuchten als Störungswarnleuchte verwendet werden, deren Stromaufnahme nicht höher als 0,1 Ampere ist. Die Leistung der Lampe darf max. 1,4 Watt bzw. ihr Gesamtwiderstand muss mindestens 140 Ω betragen. LEDs haben üblicherweise eine Stromaufnahme von 0,03 Ampere.

*Bei laufendem Motor schalten alle Fehlercodes die Störungswarnleuchte ein.

Diagnosehilfe 4 KURBELWELLENSTELLUNGS-SENSOR

(Die Störungswarnleuchte verlöscht nicht, während der Anlasser den Motor durchdreht.)

Problem

- Kurbelwellenstellungs-Sensor
- Störung im Stromkreis des Kurbelwellenstellungs-Sensors,
Stromkreise schwarzer Stecker Pin 4 und 13.
- Luftspalt zwischen Kurbelwellenstellungs-Sensor und Impulsrad
- Impulsrad
- Schwungrad-Passfeder abgeschert
- Elektronisches Steuergerät (ECU)

Diagnosehilfe 5 KRAFTSTOFFPUMPE

(Kraftstoffpumpe läuft nicht)

Problem

- Hauptsicherung
- Störung im Stromkreis der Kraftstoffpumpe, Stromkreise schwarzer Stecker Pin 9 und grauer Stecker Pin 17.
- Hochdruckpumpe

Diagnosehilfe 6 ZÜNDANLAGE

(kein Zündfunken)

Problem

- Zündkerze
- Zündkerzenkabel
- Zündspule
- Zündspulenstromkreis(e), Stromkreise grauer Stecker Pin 10 und schwarzer Stecker Pin 1.
- ECU Masseanschlüsse
- Elektronisches Steuergerät (ECU)
- Startsperrern des Fahrzeugs, Massesignal des Sicherheitskabels.

Diagnosehilfe 7 ELEKTRIK DER KRAFTSTOFFANLAGE

(Keine Kraftstoffversorgung)

Problem

- Kein Kraftstoff
- Luft in der Hochdruck-Kraftstoffleitung
- Kraftstoff-Absperrventil auf OFF
- Kraftstofffilter/-leitung zugesetzt
- Einspritzventil-Stromkreis(e), Stromkreise schwarzer Stecker Pin 5 und 6
- Einspritzventil
- ECU Masseanschlüsse
- Elektronisches Steuergerät (ECU)
- Kraftstoffförderpumpe funktioniert nicht

Diagnosehilfe 8 KRAFTSTOFFANLAGE

(Kraftstoffdruck)

Niedriger Kraftstoffdruck - Problem

- Niedriger Kraftstoffstand
- Kraftstofffilter zugesetzt
- Kraftstoffzuleitung zugesetzt
- Kraftstoffförderpumpe - keine ausreichende Kraftstoffversorgung
- Kraftstoffpumpe (Speisepumpe oder Hochdruckpumpe) - innen zugesetzt
- Interner Druckregler der Hochdruckkraftstoffpumpe funktioniert nicht vorschriftsgemäß.

Diagnosehilfe 9 GRUNDMOTOR

(lässt sich durchdrehen, springt aber nicht an)

Problem

- Siehe die Fehlersuchtabellen des Grundmotors im Abschnitt „Fehlersuche“.

Diagnosehilfe 10 DREHZAHLREGELUNG - Analogsignal

(0-5 V Eingang)

(Motordrehzahl ändert sich nicht nach Anforderung)

Problem

- Das Spannungssignal zur Drehzahlanforderung vom Steuergerät des Erstausrüsters liegt nicht am Motor an. Schlagen Sie in der Erstausrüster-Serviceinformation zur OEM Diagnose nach.
- Kontaktmangel im Drehzahl-Eingangstromkreis (Klemme G im Motorstecker, rot mit gelben Strichen).
- Kontaktmangel im Motorsteckverbinder (ETB/Gerätestecker).
- ETB-Baugruppe blockiert/schadhaft.

KRAFTSTOFFEINSPRITZSYSTEM - ELEKTRONISCHE DROSSELKLAPPE (ETB) ECH

Diagnosehilfe 11 DREHZAHLREGELUNG - CAN-Bus-Kommunikation

(Motordrehzahl ändert sich nicht nach Anforderung)

Problem

- Das Spannungssignal zur Drehzahlanforderung vom CAN-Bus-Steuergerät des Erstausrüsters liegt nicht am Motor an. Schlagen Sie in der Erstausrüster-Serviceinformation zur OEM Diagnose nach.
- Kontaktmangel im Motorsteckverbinder (ETB/Gerätestecker).
- ETB-Baugruppe blockiert/schadhaft.

Diagnosehilfe 12 ELEKTRONISCHE DROSSELKLAPPE

(ETB schaltet nicht um, wenn die Zündung von Aus auf Ein geschaltet wird).

Problem

- Sicherung d. Stromversorgung durchgebrannt
- Elektrischer Anschluss mangelhaft
- Drosselklappe hängt fest
- Drosselklappe defekt

KRAFTSTOFFEINSPRITZSYSTEM - ECH

	<p>⚠️ WARNUNG</p> <p>Hochentzündlicher Kraftstoff kann Brände und schwere Verbrennungen verursachen.</p> <p>Füllen Sie keinen Kraftstoff in den Tank, während der Motor läuft oder stark erhitzt ist.</p>
<p>Benzin ist hochentzündlich und bildet explosive Dämpfe. Lagern Sie Benzin ausschließlich in typgeprüften Behältern in einem gut belüfteten, unbewohnten Gebäude und achten Sie auf einen ausreichenden Abstand zu Funkenflug und offenem Licht. Verschütteter Kraftstoff kann sich entzünden, wenn er mit heißen Motorkomponenten oder Funken der Zündanlage in Berührung kommt. Verwenden Sie grundsätzlich kein Benzin als Reinigungsmittel.</p>	

Eine typische elektronische Kraftstoffeinspritzung besteht aus folgenden Komponenten:

- Hochdruckkraftstoffpumpe und Kraftstoffförderpumpe.
- Kraftstofffilter.
- Hochdruck-Kraftstoffleitung.
- Kraftstoffleitung(en).
- Einspritzventile.
- Drosselklappengehäuse/Ansaugstutzen.
- Elektronisches Steuergerät (ECU).
- Zündspulen.
- Motoröltemperatursensor.
- Drosselklappenstellungs-Sensor (TPS). Ältere Motoren haben einen schleifenden Drosselklappenstellungs-Sensor (Kontaktbürste). Neuere Motoren haben einen kontaktlosen (magnetischen) Drosselklappenstellungs-Sensor.
- Kurbelwellenstellungs-Sensor.
- Lambdasonde.
- Ältere Motoren haben einen separaten Saugrohr-Absolutdruck-Sensor (MAP) und einen Ansauglufttemperatur-Sensor (IAT, im Drosselklappengehäuse).
- Neuere Motoren haben einen kombinierten Temperatur-/Saugrohr-Absolutdruck-Sensor (TMAP).
- Störungswarnleuchte - Option.
- Kabelbaum und Verkabelungen.

HINWEISE ZUM KRAFTSTOFF

Siehe die Wartungshinweise.

KRAFTSTOFFLEITUNG

Auf allen Kohler-Motoren muss zur Einhaltung der EPA- und CARB-Emissionsvorschriften eine Kraftstoffleitung mit geringer Permeation installiert sein.

FUNKTIONSWEISE

HINWEIS: Drücken Sie bei einer Spannungs- oder Stromdurchgangsprüfung nicht zu stark auf oder gegen die Steckerstifte. Verwenden Sie zur Messung möglichst flache Prüfspitzen, um die Steckerstifte nicht zu spreizen oder zu verbiegen.

Das Kraftstoffeinspritzsystem ist auf maximale Motorleistung bei optimaler Kraftstoffeffizienz und geringst möglichen Emissionen ausgelegt. Zündung und Einspritzung des Motors werden elektronisch geregelt, überwacht und kontinuierlich korrigiert, um stets das ideale Luft/Kraftstoff-Verhältnis zu gewährleisten.

Zentrale Komponente des Systems ist das elektronische Motorsteuergerät (ECU), welches das gesamte System regelt und jeweils die für den aktuellen Betriebszustand optimale Kombination aus Kraftstoffgemisch und Zündzeitpunkt definiert.

Eine Kraftstoffförderpumpe saugt den Kraftstoff durch einen Kraftstoff-LeitungsfILTER und eine Kraftstoffleitung aus dem Tank an. Sie fördert den Kraftstoff dann zur Hochdruckkraftstoffpumpe. Von der Hochdruckkraftstoffpumpe wird der Kraftstoffdruck auf den geregelten Systemdruck von 2,7 bar (39 psi) gebracht. Der Kraftstoff gelangt von der Hochdruckpumpe durch die Hochdruck-Kraftstoffleitung zu den Einspritzventilen und wird von diesen in die Einlasskanäle eingespritzt. Die ECU reguliert die Kraftstoffmenge über die Öffnungsdauer der Einspritzventile. Die Öffnungsdauer kann je nach Kraftstoffbedarf von 2 bis über 12 Millisekunden variieren. Diese geregelte Kraftstoffeinspritzung erfolgt bei jeder zweiten Kurbelwellenumdrehung bzw. einmal pro Viertakt-Arbeitsspiel. Das Einlassventil öffnet und das Luft-Kraftstoff-Gemisch wird in den Brennraum eingesaugt, verdichtet, gezündet und verbrannt.

Zur Steuerung der eingespritzten Kraftstoffmenge und des Zündzeitpunkts überwacht die ECU die Sensorsignale der Hauptsteuergroßen Motortemperatur, Drehzahl (U/min) und Drosselklappenstellung (Last). Diese Hauptsteuergroßen werden mit vordefinierten Kennfeldern im Speicher der ECU verglichen; in Funktion der Kennfeldwerte korrigiert die ECU dann die Kraftstoffförderung. Sobald der Motor seine Betriebstemperatur erreicht hat, liefert eine Lambdasonde ein Rückmeldesignal an die ECU über den im Abgas enthaltenen Restsauerstoff und damit die Information, ob das eingespritzte Kraftstoffgemisch fett oder mager ist. Anhand dieser Rückmeldung korrigiert die ECU die Kraftstoffmenge, bis erneut das ideale Luft/Kraftstoff-Verhältnis erreicht ist. Diese Betriebsart bezeichnet man als einen geschlossenen Regelkreis. Das Kraftstoffeinspritzsystem arbeitet nur dann im geschlossenen Regelkreis, wenn drei Bedingungen erfüllt sind:

- Die Öltemperatur beträgt mehr als 50-60 °C (122-140°F).
- Die Lambdasonde ist auf mindestens 400 °C (752°F) erwärmt und kann ein Signal liefern.
- Der Motor läuft konstant und gleichmäßig (kein Starten, Warmlaufen, Beschleunigen usw.).

Im geschlossenen Regelkreis kann die ECU adaptive Regelparameter kurzzeitig nachjustieren, um sie an einen geänderten Betriebszustand des Motors und Änderungen der Umgebungsbedingungen anzupassen und dadurch weiter das ideale Luft/Kraftstoff-Verhältnis einzuhalten. Damit die Adaption korrekt erfolgt, muss die Motoröltemperatur mehr als 60-70 °C (140-158°F) betragen. Die Adaptivwerte bleiben bis zum nächsten Reset der ECU aktiviert.

Während bestimmter Betriebszyklen wie Kaltstart, Warmlaufen, Beschleunigen, hohe Motorlast usw. ist ein fetteres Kraftstoffgemisch erforderlich; das System arbeitet dann im offenen Regelkreis. Im offenen Regelkreis wird über das Signal der Lambdasonde sichergestellt, dass der Motor mit fettem Gemisch läuft; alle Regelungskorrekturen basieren ausschließlich auf den Sensorsignalen der Hauptsteuergroßen und programmierten Kennfeldern. Ist mindestens eine der drei Bedingungen für den geschlossenen Regelkreis (siehe oben) nicht erfüllt, dann arbeitet das System grundsätzlich im offenen Regelkreis.

Die ECU ist die zentrale Recheneinheit und damit das Gehirn des gesamten Kraftstoffeinspritzsystems. Während des Motorbetriebs erfassen Sensoren kontinuierlich Daten und übertragen sie durch den Kabelstrang zu den Eingangsschaltkreisen der ECU. Folgende Eingangssignale liegen an der ECU an: Zündung (Ein/Aus), Kurbelwellenposition und -drehzahl, Drosselklappenstellung, Öltemperatur, Ansauglufttemperatur, Restsauerstoffgehalt des Abgases, Ansaugstutzen-Absolutdruck und Batteriespannung.

Die Motorsteuerung vergleicht die Eingangssignale mit den Kennfeldern in ihrem Speicher und bestimmt danach die Anforderungen an Gemischbildung und Zündzeitpunkt für die momentanen Betriebsbedingungen. Anschließend steuert die ECU mit entsprechenden Ausgangssignalen die Öffnungsdauer der Einspritzventile und den Zündzeitpunkt an.

Die ECU führt kontinuierlich eine Eigendiagnose jedes einzelnen Sensors sowie der gesamten Systemleistung durch. Wenn sie eine Störung erfasst, aktiviert die ECU eine Störungswarnleuchte (falls eingebaut) auf der Bedientafel der Maschine, speichert den Fehlercode in ihrem Fehlerspeicher und schaltet in den Standard-Betriebsmodus. Je nach Wichtigkeit oder Schwere der Störung läuft der Normalbetrieb unter Umständen weiter. Ein Servicetechniker kann den gespeicherten Fehlercode anhand der Diagnose-Blinkcodes der Warnleuchte auslesen. Als Option ist ebenfalls eine Diagnosesoftware erhältlich, siehe hierzu „Sonderwerkzeuge und Hilfsmittel“. Die Motorsteuerung benötigt zum störungsfreien Betrieb eine Mindestspannung von 6,0 Volt.

Um ein Motorüberdrehen und mögliche Motorschäden zu verhindern, ist in die ECU eine Drehzahlbegrenzungsfunktion integriert. Falls die zulässige Höchstzahl (4500) überschritten wird, unterdrückt die ECU die Einspritzmengensignale und sperrt dadurch den Kraftstoffzufluss ab. Dieser Vorgang wiederholt sich in rascher Folge und begrenzt den Motorlauf auf den voreingestellten Höchstwert.

Der Kabelbaum des Kraftstoffeinspritzsystems verbindet die elektrischen Komponenten und stellt Strom- und Massepfade für den Systembetrieb bereit. Sämtliche Eingangs- und Ausgangssignale laufen über spezielle staub- und wasserdichte Steckverbinder, die an die ECU angeschlossen und daran festgespannt sind. Diese Steckverbinder haben die Farben Schwarz und Grau und sind unterschiedlich gekennzeichnet, damit sie beim Anschluss an die ECU nicht vertauscht werden.

Der Zustand von Verkabelung, Steckverbindern und Anschlussklemmen ist für Betrieb und Leistung des Systems entscheidend wichtig. Es ist viel wahrscheinlicher, dass Funktionsstörungen und Systemfehler durch Korrosion, Feuchte oder Wackelkontakte verursacht werden als durch eine defekte Komponente. Weitere Informationen hierzu finden Sie im Abschnitt „Elektrische Anlage“.

Die elektronische Kraftstoffeinspritzung wird mit 12-V-Gleichspannung und Minus an Masse betrieben und ist bis zu einer Mindestspannung von 6,0 Volt funktionstüchtig. Sobald die Spannung unter diesen Wert absinkt, funktionieren spannungsempfindliche Komponenten wie ECU, Kraftstoffpumpe, Zündspulen und Einspritzventile nur intermittierend oder überhaupt nicht und verursachen einen unregelmäßigen Motorlauf oder Startschwierigkeiten. Nur eine voll geladene 12-V-Batterie mit einem Kälteprüfstrom von mindestens 350 Ampere kann einen kontinuierlichen und zuverlässigen Systembetrieb gewährleisten. Bei einer Fehlersuche sollten Sie daher stets als Erstes den allgemeinen technischen Zustand und den Ladezustand der Batterie feststellen.

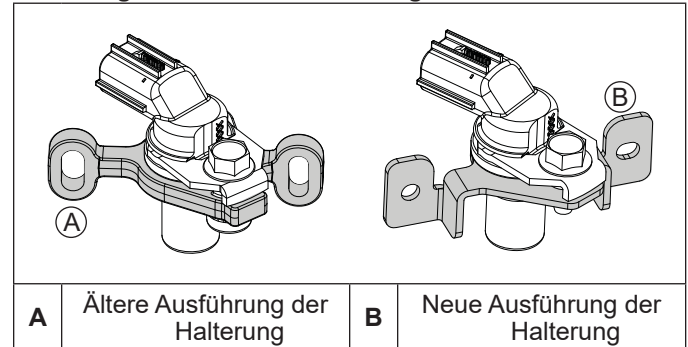
Denken Sie daran, dass Störungen der Kraftstoffeinspritzung sehr oft vom Kabelbaum oder den Steckverbindungen verursacht werden. Selbst eine geringfügige Korrosion oder Oxidation der Steckerstifte kann die im System verwendeten Stromstärken im Milliamperebereich stören.

In den meisten Fällen wird das Problem durch ein Säubern von Steckverbindern und Masseanschlüssen behoben. Als provisorische Notmaßnahme können Sie die Steckverbinder abziehen und dann wieder einstecken. Dadurch werden die Kontakte oftmals so weit gesäubert, dass der Betrieb

wenigstens eine gewisse Zeit lang weiter möglich ist.

Falls ein Fehlercode die Störung einer elektrischen Motorkomponente anzeigt, müssen Sie den Steckverbinder von der ECU abziehen und mit einem Widerstandsmessgerät zwischen den Steckerstiften der Komponente sowie des zugehörigen ECU-Steckverbinders auf Stromdurchgang prüfen. Wenn Sie einen sehr niedrigen oder gar keinen Widerstand messen, ist die Verkabelung des betreffenden Stromkreises in Ordnung.

Halterung d. Kurbelwellenstellungs-Sensors



Die Kurbelwellenstellungs-Sensor ist für den Motorbetrieb entscheidend wichtig; er überwacht die Drehbewegung und Drehzahl der Kurbelwelle. Das Schwungrad aus Gusseisen hat an seinem Rand 23 nebeneinander angeordnete Zähne. Eine Zahnposition ist frei und liefert das Kurbelwellenstellungssignal für die ECU. Der induktive Kurbelwellenstellungs-Sensor mit einer älteren Halterungsversion ist in 0,20-0,70 mm (0.008-0.027 in.) Abstand zum Schwungrad montiert. Für die neue Ausführung der Halterung ist keine Einstellung erforderlich.

Während der Rotation induziert jeder vorbeilaufende Zahn einen Wechselspannungsimpuls im Sensor. Anhand des Zeitintervalls zwischen zwei aufeinander folgenden Signalimpulsen berechnet das Steuergerät die Motordrehzahl. Der Spalt des fehlenden Zahns bewirkt ein unterbrochenes Eingangssignal, das der Kurbelwellenstellung am OT von Zylinder 1 entspricht. Dieses Referenzsignal dient der ECU zur Steuerung des Zündzeitpunkts. Während der ersten zwei Umdrehungen nach jedem Motorstart werden der induktive Drehzahlsensor und die Kurbelwellenstellung synchronisiert. Der Sensor muss immer korrekt angeschlossen sein. Wird der Sensor aus irgendeinem Grund abgeklemmt, dann bleibt der Motor stehen.

Der Drosselklappenstellungs-Sensor (TPS) meldet der ECU den Drosselklappenwinkel. Da die vom Drehzahlregler betätigte Drosselklappe die Motorlast beeinflusst, ist der Drosselklappenwinkel direkt von der Motorlast abhängig.

Der Stellungssensor ist am Drosselklappengehäuse montiert und tastet das Ende der Drosselklappenwelle ab. Er funktioniert wie ein Potentiometer und liefert der ECU ein Spannungssignal, das direkt proportional zur Winkelstellung der Drosselklappe ist. Dieses Signal verarbeitet die ECU zusammen mit den anderen Sensorsignalen und vergleicht es mit den gespeicherten Kennfeldern, um die erforderliche Kraftstoffmenge und den Zündzeitpunkt für die betreffende Last zu bestimmen.

Die korrekte Position des Drosselklappenstellungs-Sensors wurde beim Motorhersteller definiert und eingestellt. Lockern oder verstellen Sie den Drosselklappenstellungs-Sensor nicht, außer dies wird in einer Fehlercodebeschreibung des Diagnosesystems ausdrücklich gefordert. Wenn der Drosselklappenstellungs-Sensor gelockert oder verschoben wird, müssen Sie

KRAFTSTOFFEINSPRITZSYSTEM - ECH

die entsprechende Teach-In-Prozedur durchführen, um das grundlegende Verhältnis von ECU und Drosselklappenstellungs-Sensor neu festzulegen.

Mit Hilfe des Motoröltemperatursensors kann das System den Kraftstoffbedarf für den Motorstart feststellen (ein kalter Motor benötigt mehr Kraftstoff als ein auf Betriebstemperatur erwärmter Motor).

Dieser Sensor ist in die Entlüfterkappe eingebaut und besteht aus einem temperaturabhängigen Widerstand, der in den Ölstrom hineinragt. Mit der Öltemperatur ändert sich der Widerstand und damit das zur ECU übertragene Spannungssignal. Anhand einer im Speicher abgelegten Tabelle ordnet die ECU dem Spannungsabfall eine bestimmte Temperatur zu. Aus den Kraftstoffmengen-Kennfeldern ermittelt die ECU, wieviel Kraftstoff für den Motorstart bei der betreffenden Temperatur benötigt wird.

Ältere Motoren haben einen separaten Ansauglufttemperatur-Sensor (IAT, im Drosselklappengehäuse) und einen Saugrohr-Absolutdruck-Sensor. Neuere Motoren haben einen kombinierten Temperatur/Saugrohr-Absolutdruck-Sensor (TMAP).

Der Ansauglufttemperatur-Sensor (IAT) ist ein temperaturabhängiger Widerstand, dessen Widerstandswert sich mit der Temperatur ändert. Der Widerstand des kalten Sensors ist hoch. Sobald sich der Sensor erwärmt, sinkt der Widerstand und erhöht sich das Spannungssignal. Anhand des Spannungssignals erfasst die ECU die Temperatur der Ansaugluft.

Zweck des Lufttemperatursensors ist es, dass die ECU die Luftdichte berechnen kann. Je höher die Lufttemperatur ist, desto dünner ist die Luft. Mit abnehmender Dichte der Luft erfasst die ECU, dass sie die Kraftstoffzufuhr verringern muss, um weiterhin das korrekte Luft/Kraftstoff-Verhältnis beizubehalten. Ohne eine Anpassung des Luft/Kraftstoff-Verhältnisses würde der Motor ein zu fettes Gemisch erhalten, vermutlich an Leistung einbüßen und zu viel Kraftstoff verbrauchen.

Der Ansaugkrümmer-Absolutdruck-Sensor (MAP) informiert die ECU über den momentanen Druck im Ansaugstutzen. Der MAP misst die Druckdifferenz zwischen atmosphärischer Umgebung und dem Unterdruck im Ansaugstutzen und überwacht den ansaugseitigen Druck als Hauptsteuergröße zur Lasterkennung. Dieser Wert wird für die Berechnung der Luftdichte verwendet und bestimmt den Luftmassenstrom des Motors, der seinerseits zur Definition der optimalen Kraftstoffzumessung dient. Der MAP speichert außerdem den Atmosphärendruck bei der Einschaltung des Startschalters.

Neuere Motoren haben einen Temperatur/Saugrohr-Absolutdruck-Sensor (TMAP). Dieser integrierte Sensor überwacht Ansauglufttemperatur und Saugrohr-Absolutdruck. Dieser kombinierte Sensor ist im Ansaugkrümmer angeordnet.

Die Lambdasonde funktioniert wie eine kleine Batterie. Sie gibt ein Spannungssignal an die ECU, das durch einen unterschiedlichen Sauerstoffgehalt von Abgas und atmosphärischer Luft generiert wird.

Die in den Abgasstrom hineinragende Spitze der Sonde ist hohl. An der Außenfläche ist die Sonde dem Abgasstrom ausgesetzt, ihre Innenfläche steht mit der atmosphärischen Luft in Verbindung. Wenn sich die Sauerstoffkonzentration zu beiden Seiten der Sonde unterscheidet, legt die Sonde ein Spannungssignal von bis zu 1,0 Volt an die ECU an. Mit Hilfe dieses Spannungssignals erfasst die ECU Abweichungen vom idealen Kraftstoffgemisch des Motors und korrigiert die Einspritzimpulse entsprechend.

Die Lambdasonde funktioniert ab einer Mindesttemperatur von 400 °C (752°F). Ein Heizelement in der Sonde erwärmt die Elektrode innerhalb von ca. 10 Sekunden auf ihre

optimale Betriebstemperatur. Die Lambdasonde liegt über das Anschlusskabel an Masse und benötigt daher keine Masseverbindung über den Auspuff. Falls Störungen auf eine defekte Lambdasonde hinweisen, müssen alle Steckverbindungen und der Kabelbaum kontrolliert werden. Die Lambdasonde kann durch verbleiten Kraftstoff, bestimmte Dichtmittel u./o. sonstige Silikonverbindungen, Einspritzventil-Reiniger usw. kontaminiert werden. Verwenden Sie daher nur Produkte, die als Lambdasonden-tauglich eingestuft sind.

Die Einspritzventile sind in den Ansaugstutzen eingesetzt, an ihrem oberen Ende ist die Hochdruck-Kraftstoffleitung angeschlossen. Auswechselbare O-Ringe an beiden Enden des Einspritzventils verhindern das Austreten von Kraftstoff und isolieren gegen Hitze und Vibrationen. Eine spezielle Klammer fixiert die einzelnen Einspritzventile an der Hochdruck-Kraftstoffleitung und hält sie in ihrer Einbaulage. O-Ringe und Sicherungsklammer sollten jeweils ersetzt werden, nachdem ein Einspritzventil ausgebaut wurde.

Bei eingeschaltetem Startschalter beaufschlagt die Hochdruckpumpe die Hochdruck-Kraftstoffleitung mit einem Druck von 2,7 bar (39 psi); außerdem liegt am Einspritzventil Spannung an. Zum vorgeschriebenen Zeitpunkt schließt die ECU den Massekreis und das Einspritzventil ist damit spannungsversorgt. Die Ventilmadel im Einspritzventil wird elektromagnetisch geöffnet und der Druck in der Hochdruck-Kraftstoffleitung presst den Kraftstoff durch das Ventil nach unten. Durch eine Düsenplatte an der Spitze des Ventils mit zahlreichen kalibrierten Öffnungen wird der Kraftstoff mit einem kegelförmigen Spritzbild in den Ansaugstutzen eingespritzt.

Der Kraftstoffzulauf der Einspritzventile öffnet und schließt bei jeder zweiten Kurbelwellenumdrehung. Die ECU regelt die Einspritzmenge über das Zeitintervall, während dessen die Ventilmadel in Offenstellung gehalten wird. Man bezeichnet dieses Intervall auch als Einspritzdauer oder Impulsbreite. In Abhängigkeit von Drehzahl und Lastanforderungen des Motors variiert die Öffnungsdauer des Einspritzventils (in Millisekunden).

Motoren mit Kraftstoffeinspritzsystem haben eine Hochspannungs-Batterie-Transistorzündanlage. Die ECU definiert Zündspannung und Zündzeitpunkt über die transistorisierte Steuerung des an die Zündspulen angelegten Primärstroms. Anhand des Signals des Kurbelwellenstellungs-Sensors bestimmt die ECU den korrekten Zündzeitpunkt für die jeweilige Motordrehzahl. Im genau richtigen Moment unterbricht sie den Primärstrom der Spule, wodurch das Magnetfeld zusammenbricht. Dadurch wird im Sekundärkreis der Spule eine kurzzeitige Hochspannung induziert, die so stark ist, dass sie den Elektrodenspalt an der Zündkerze überspringt. Die beiden Zündspulen erzeugen jeweils abwechselnd bei jeder zweiten Umdrehung einen Zündfunken.

Motoren mit Kraftstoffeinspritzsystem haben eine Generatoranlage mit 20 bzw. 25 A, um den kombinierten Strombedarf von Zündanlage und der jeweiligen Anwendung decken zu können. Hinweise zur Fehlersuche der Generatoranlage finden Sie im Abschnitt „Elektrische Anlage“.

Eine elektrische Hochdruckpumpe und eine Förderpumpe (zwei Ausführungen) sorgen für die Kraftstoffförderung im Einspritzsystem. Ausführungen von Förderpumpen sind: Eine Membran-Kraftstoffpumpe, eine mechanische Kraftstoffpumpe und eine elektrische Niederdruck-Kraftstoffpumpe. Die Pumpwirkung erfolgt durch den zyklischen Wechsel von Über- und Unterdruck im Kurbelgehäuse, der über einen Schlauch anliegt, oder durch eine von der Kipphebelbewegung abgegriffene Hebelbetätigung der Pumpe. Die Membran der Pumpe saugt bei ihrem Abwärtshub Kraftstoff an und fördert

ihn mit dem Aufwärtshub in die Kraftstoffpumpe. Zwei Rückschlagventile verhindern das Zurückströmen des Kraftstoffs. Die Hochdruck-Kraftstoffpumpe erhält den Kraftstoff von der Kraftstoffförderpumpe und stellt den erhöhten geregelten Druck für die Einspritzventile bereit.

Die Hochdruckkraftstoffpumpe ist auf eine Mindestfördermenge von 13,5 Litern pro Stunde und einen Druck von 270 kPa (39 psi) eingestellt.

Wenn der Startschalter auf ON geschaltet wird und alle Startbedingungen des Startsperrschalters erfüllt sind, schaltet die ECU die Hochdruckkraftstoffpumpe ca. sechs Sekunden lang ein, damit diese den Druck für den Motorstart in der Anlage aufbauen kann. Wird der Startschalter nicht direkt danach in die START-Stellung gedreht, startet der Motor nicht oder wird er bei eingeschaltetem Startschalter abgewürgt (beispielsweise bei einem Unfall), so schaltet die ECU die Pumpe wieder aus und unterbricht die kontinuierliche Kraftstoffzufuhr. In diesem Fall leuchtet die Störungswarnleuchte. Nach 4 Kurbelwellenumdrehungen mit dem Anlasser ist die normale Systemfunktion jedoch wieder hergestellt. Sobald der Motor läuft, ist die Kraftstoffpumpe permanent eingeschaltet.

Die Präzisionskomponenten der Kraftstoffpumpe können nicht repariert werden. VERSUCHEN SIE NICHT, die Kraftstoffpumpe zu öffnen. Dadurch werden die Komponenten beschädigt, und die Garantie erlischt. Da die Kraftstoffpumpe nicht gewartet werden kann, sind die Motoren mit einem speziellen Kraftstofffilter für Einspritzsysteme mit Filterfeinheit 10 Mikron ausgestattet, der das Eindringen von Verunreinigungen in das Modul verhindert.

Falls zwei Filter im System eingebaut sind, ist vor der Kraftstoffförderpumpe ein Standardfilter mit 51-75 Mikron und hinter der Kraftstoffförderpumpe der Spezialfilter mit 10 Mikron angeordnet. Vergewissern Sie sich, dass Sie zur Auswechslung einen typgeprüften 10-Mikron-Filter verwenden.

Die Hochdruck-Kraftstoffleitung ist eine Baugruppe aus Schläuchen, Einspritzventil-Anschlussstücken und einer Leitungsverschraubung, welche an die Hochdruckkraftstoffpumpe angeschlossen wird. Durch diese Hochdruckleitung strömt der Kraftstoff in die Anschlussstücke oben an den Einspritzventile. Die Anschlussstücke sind am Ansaugstutzen befestigt und die Einspritzventile sind in ihrer Einbauposition fixiert. Eine kleine Sicherungsklammer sorgt für eine zusätzliche Arretierung.

Diese Hochdruck-Kraftstoffleitung wird als komplette Baugruppe ausgetauscht, um mögliche Änderungen und Sicherheitsgefahren auszuschließen. Ihre Komponenten können nicht einzeln ausgewechselt oder repariert werden.

Der Entlüftungsschlauch führt die Kraftstoffdämpfe aus der Hochdruckkraftstoffpumpe in das Drosselklappengehäuse ab. Bei den meisten Motoren mit Kraftstoffeinspritzung ist am Luftleitblech von Zylinder 2 ein Entlüftungsanschluss vorgerüstet. Dieser Entlüftungsanschluss kann von Erstausrüstern verwendet werden, um Kraftstofftanks zu entlüften oder - in Verbindung mit dem Aktivkohlefilter-Bausatz - um die Tier III-Vorschriften zu Verdunstungsemissionen zu erfüllen. Der Entlüftungsanschluss ist mit dem Entlüftungsschlauch verbunden und leitet alle Kraftstoffdämpfe in das Drosselklappengehäuse. Falls der Entlüftungsanschluss nicht verwendet wird, muss er verschlossen bleiben, damit kein Schmutz in den Motor gelangen kann.

Motoren mit Kraftstoffeinspritzung haben keinen Vergaser. Bei ihnen übernimmt ein Drosselventil in einem Drosselklappengehäuse am Ansaugstutzen die Drosselklappenfunktion (Mengenregelung der einströmenden Verbrennungsluft). Am Drosselklappengehäuse/Ansaugstutzen sind folgende Komponenten montiert:

Einspritzventile, Drosselklappen-Stellungssensor, ein separater MAP-Sensor plus ein Ansauglufttemperatur-Sensor (IAT) oder ein TMAP-Sensor, Hochdruck-Kraftstoffleitung, Leerlaufdrehzahlschraube und Luftfilter.

Die Leerlaufdrehzahl ist die einzige Einstellung, die am Kraftstoffeinspritzsystem vorgenommen werden kann. Die Standard-Leerlaufdrehzahl für Motoren mit Kraftstoffeinspritzung beträgt 1500 U/min, für bestimmte Anwendungen ist allerdings evtl. eine andere Einstellung erforderlich. Schlagen Sie hierzu die Empfehlungen des Geräteherstellers nach.

Beim Motorstart und Warmlaufen korrigiert die ECU Kraftstoffmenge und Zündzeitpunkt in Abhängigkeit von Umgebungstemperatur, Motortemperatur und momentaner Motorlast. Bei niedrigen Temperaturen ist die Leerlaufdrehzahl voraussichtlich eine kurze Zeit höher als bei Normalbetrieb. Unter anderen Einsatzbedingungen kann die Leerlaufdrehzahl anfangs niedriger sein als normal und steigt dann während des Betriebs schrittweise bis auf den Sollwert an. Versuchen Sie nicht, diese Warmlaufzeit zu überspringen oder während dieser Phase die Leerlaufdrehzahl zu verstellen. Der Motor muss vollständig auf Betriebstemperatur erwärmt sein und im geschlossenen Regelkreis arbeiten, damit eine genaue Leerlaufeinstellung möglich ist.

WICHTIGE HINWEISE!

- Sauberkeit ist entscheidend wichtig. Achten Sie bei allen Service- und Reparaturarbeiten am Kraftstoffeinspritzsystem auf höchste Sauberkeit. Selbst geringste Mengen Schmutz können erhebliche Störungen verursachen.
- Säubern Sie alle Anschlüsse und Verschraubungen mit Motorreiniger, bevor Sie sie lösen, damit kein Schmutz in die Anlage gelangt.
- Setzen Sie immer erst die Kraftstoffanlage drucklos, indem Sie die Leitungsverschraubung an der Hochdruckkraftstoffpumpe lösen, bevor Sie Komponenten der Kraftstoffanlage abnehmen oder Wartungsarbeiten daran ausführen.
- Versuchen Sie auf keinen Fall, Komponenten der Kraftstoffanlage zu warten, während der Motor läuft oder der Zündschalter eingeschaltet ist.
- Arbeiten Sie nicht mit Druckluft, während die Anlage geöffnet ist. Bedecken Sie alle ausgebauten Teile und umwickeln Sie offene Anschlüsse mit Kunststoffolie, falls diese längere Zeit offen bleiben. Nehmen Sie neue Bauteile möglichst erst vor dem Einbau aus ihrer Schutzverpackung.
- Vermeiden Sie, dass Anlagenkomponenten in Kontakt mit einem direkten Wasserstrahl oder mit Spritzwasser kommen.
- Klemmen Sie nicht den Kabelbaum der ECU oder einzelne Komponenten ab oder an, während die Zündung eingeschaltet ist. Dabei können schädliche Spannungsspitzen im Steuergerät auftreten.
- Verhindern Sie, dass die Batteriekabel polverkehrt die Batteriepole berühren. Klemmen Sie beim Anschließen der Batterie zuerst das Pluskabel (+) an den Pluspol (+) und dann das Massekabel (-) an den Minuspol (-) der Batterie an.
- Starten Sie den Motor auf keinen Fall, wenn die Batteriekabelklemmen gelockert sind oder keinen einwandfreien Kontakt zu den Batteriepolen haben.
- Klemmen Sie die Batterie nicht bei laufendem Motor ab.
- Starten Sie den Motor nicht mit einem Schnellladegerät.
- Schalten Sie vor dem Laden der Batterie den Startschalter aus (OFF).
- Klemmen Sie immer das Massekabel (-) der Batterie ab, bevor Sie die Batterie laden und ziehen Sie den Kabelstrang vom Steuergerät ab, bevor Sie Schweißarbeiten an der angetriebenen Maschine vornehmen.

KRAFTSTOFFEINSPRITZSYSTEM - ECH

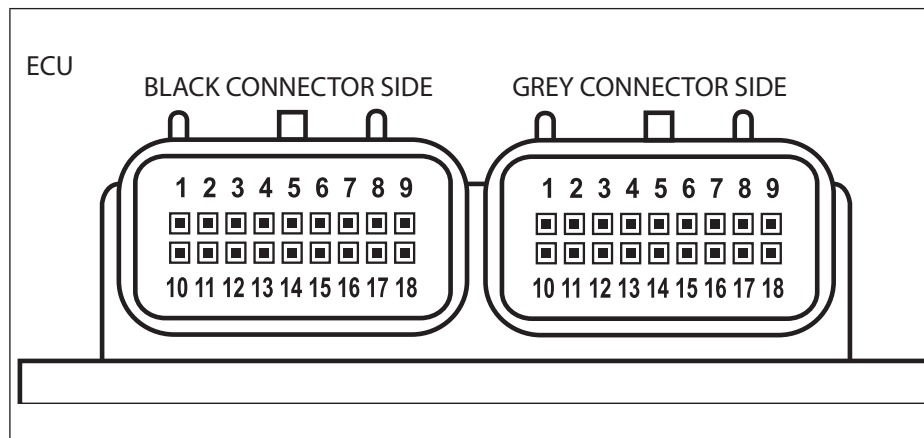
ELEKTRISCHE KOMPONENTEN

Elektronisches Steuergerät (ECU)

Pinbelegung der ECU

Seite d. schwarzen Steckers	
Pin-Nr.	Funktion
1	Zündspule 1 Masse
2	Batteriemasse
3	Diagnosedatenleitung
4	Drehzahlsensor Eingangssignal
5	Einspritzventil Ausgang 1 Masse
6	Einspritzventil Ausgang 2 Masse
7	Lambdasonden-Heizelement
8	Ansauglufttemperatur- (IAT) oder TMAP-Sensor Eingangssignal
9	Kraftstoffpumpe Masse
10	Masse für TPS-, IAT- und MAP-Sensoren oder TMAP-Sensor, Lambdasonde und Ölsensoren
11	MAP-Sensor oder TMAP Sensor Eingangssignal
12	Drosselklappenstellungs-Sensor (TPS) Eingang
13	Drehzahlsensor Masse
14	Öltemperatursensor Eingang
15	Zündschalter (+12V geschaltet)
16	Stromversorgung für Drosselklappenstellungs-Sensor, MAP-Sensor oder TMAP-Sensor (+5 V)
17	Lambdasonde (O2) Eingang
18	Batteriestromversorgung (Permanent +12V)

Seite d. grauen Steckers	
Pin-Nr.	Bezeichnung
1	Nicht verwendet
2	Nicht verwendet
3	Störungswarnleuchte - Masse
4	Nicht verwendet
5	Nicht verwendet
6	Nicht verwendet
7	Nicht verwendet
8	Nicht verwendet
9	Batteriemasse
10	Zündspule 2 Masse
11	Nicht verwendet
12	Nicht verwendet
13	Nicht verwendet
14	Startsperrschalter Masse
15	Nicht verwendet
16	Steuergerät
17	Kraftstoffpumpensteuerung (+12V)
18	Nicht verwendet



Pinbelegung der ECU

Versuchen Sie nicht, das Motorsteuergerät zu zerlegen. Es ist zum Schutz der innen liegenden Komponenten hermetisch versiegelt. Der Garantieanspruch erlischt, sobald das Gehäuse geöffnet oder anderweitig manipuliert wird.

Sämtliche Betriebs- und Steuerungsfunktionen des Motorsteuergeräts sind voreingestellt. Es können keine Wartungsarbeiten oder Einstellungen daran vorgenommen werden. Wenn Sie bei einer Fehlersuche feststellen, dass die ECU defekt ist, müssen Sie sich an Ihren Motorlieferanten wenden.

Die Kontaktstifte der ECU werden beim Hersteller mit einer dünnen Schicht Kontaktfett überzogen, um Reibverschleiß und Korrosion zu verhindern. Versuchen Sie nicht, dass Fett von den Kontaktstiften der ECU zu entfernen.

Die Kommunikation zwischen ECU und Drosselklappenstellungs-Sensor (TPS) ist für einen vorschriftsgemäßen Systembetrieb entscheidend wichtig. Wenn der Drosselklappenstellungs-Sensor oder die ECU ausgewechselt werden oder sich die Einbauposition des Sensors ändert, muss die Synchronisierung mit Hilfe der Teach-In-Prozedur des Sensors wiederhergestellt werden.

Nach jedem Wartungseingriff an ECU, Drosselklappenstellungs-Sensor, Drosselklappengehäuse (einschließlich einer Leerlaufanhebung über 300 U/min) oder Auswechslung der Hochdruckkraftstoffpumpe muss ein Reset der ECU ausgeführt werden.

Dadurch werden sämtliche Fehlercodes, alle Adaptivwerte des geschlossenen Regelkreises, sämtliche Höchstwerte und alle Zähler außer dem permanenten Betriebsstundenzähler gelöscht.

Das Systemreset erfolgt NUR, wenn die Batterie angeschlossen ist!

ECU-Reset

1. Den Startschalter auf OFF drehen.
2. Den roten Überbrückungsstecker aus dem Kohler-Werkzeugset für Kraftstoffeinspritzsysteme anschließen (das weiße Kabel an das schwarze Kabel der 4-poligen Diagnoseschnittstelle anschließen).
3. Den Startschalter einschalten, dann wieder ausschalten und 10 Sekunden lang warten.
4. Den Startschalter einschalten, dann wieder ausschalten und ein zweites Mal 10 Sekunden lang warten.
5. Den roten Überbrückungsstecker entfernen. Den Startschalter einschalten, dann wieder ausschalten und ein drittes Mal 10 Sekunden lang warten. Hiermit ist das Reset der ECU abgeschlossen.

Nach einem Reset der ECU **muss** die Teach-In-Prozedur des Drosselklappenstellungs-Sensors durchgeführt werden.

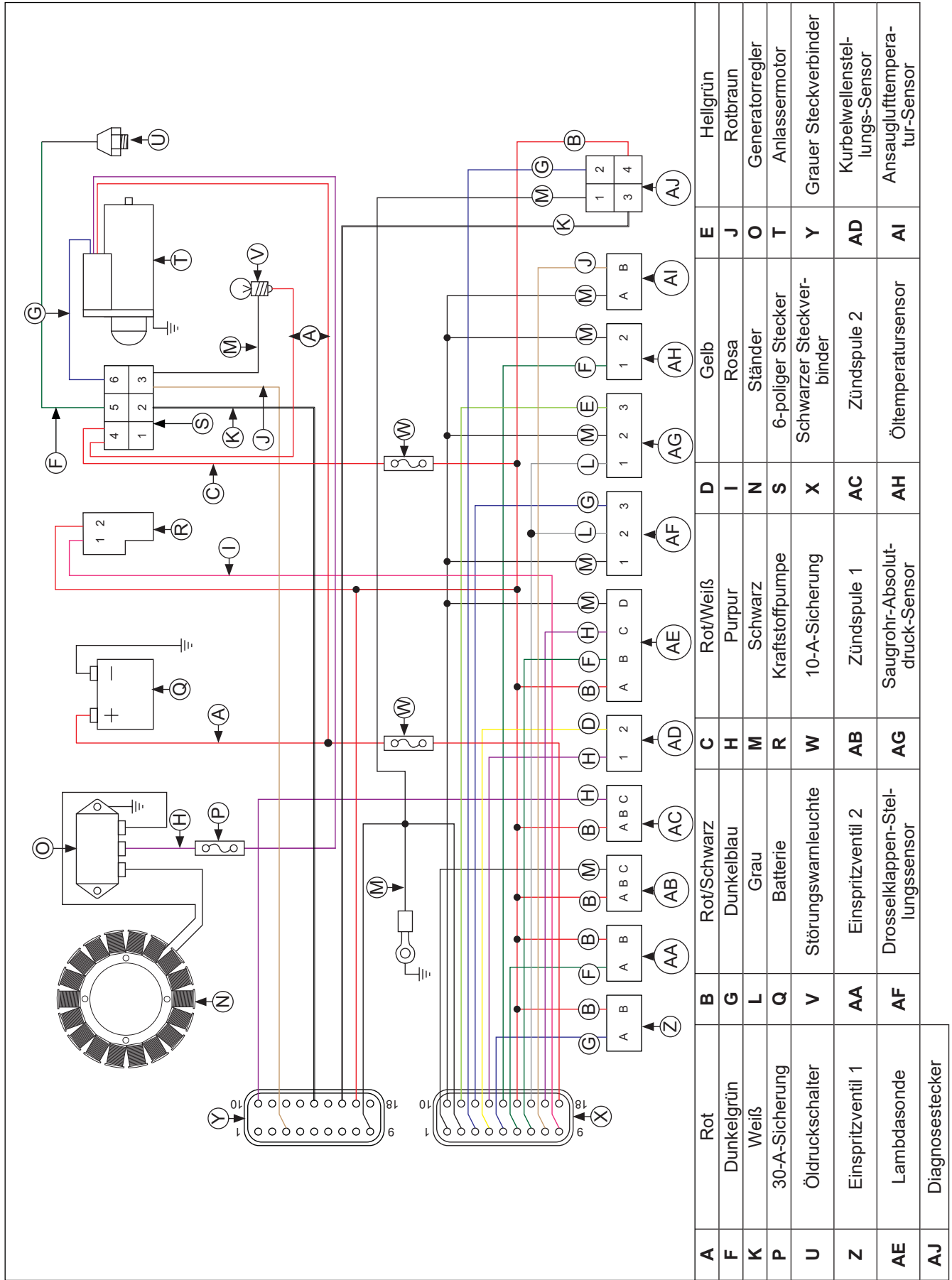
Teach-In des Drosselklappenstellungs-Sensors

1. Die Leerlauf-Einstellschraube vor dem erneuten Einschalten des Startschalters nach dem ECU-Reset um eine ganze Umdrehung drehen.
2. Den Motor starten und mit Leerlaufdrehzahl warmlaufen lassen.
3. Die Leerlaufdrehzahl muss mehr als 1500 U/min betragen. Falls sie unter 1500 liegt, die Leerlauf-Einstellschraube auf 1700 U/min hochdrehen, dann den Motor abstellen und das ECU-Reset wiederholen.
4. Die Leerlaufdrehzahl auf 1500 U/min verringern. Den Motor ungefähr 3 Sekunden lang mit 1500 U/min laufen lassen.
5. Dann die Leerlaufdrehzahl auf den definitiven Wert einstellen.
6. Den Startschalter ausschalten und 10 Sekunden lang warten.

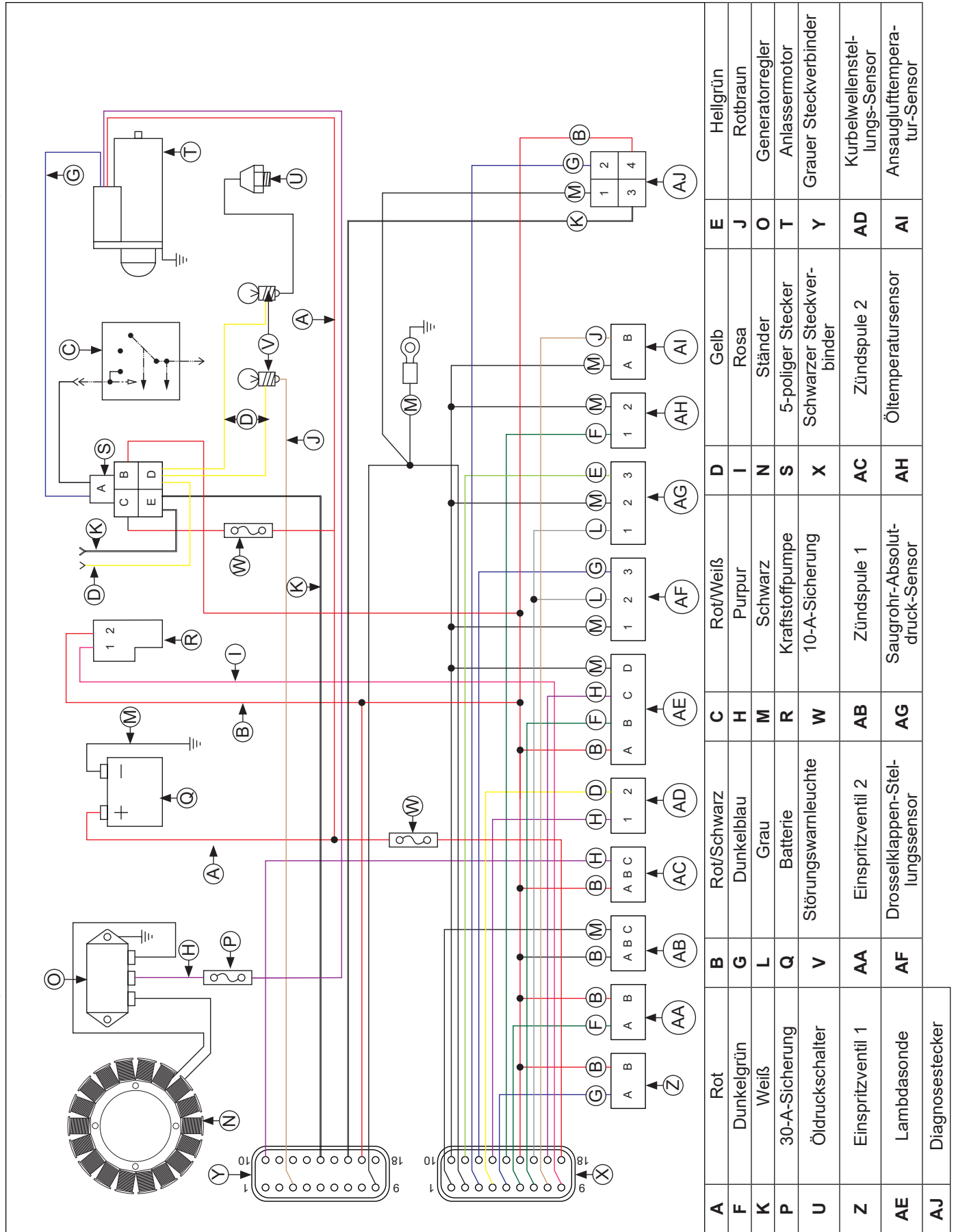
Die Teach-In-Prozedur ist hiermit abgeschlossen.

KRAFTSTOFFEINSPRITZSYSTEM - ECH

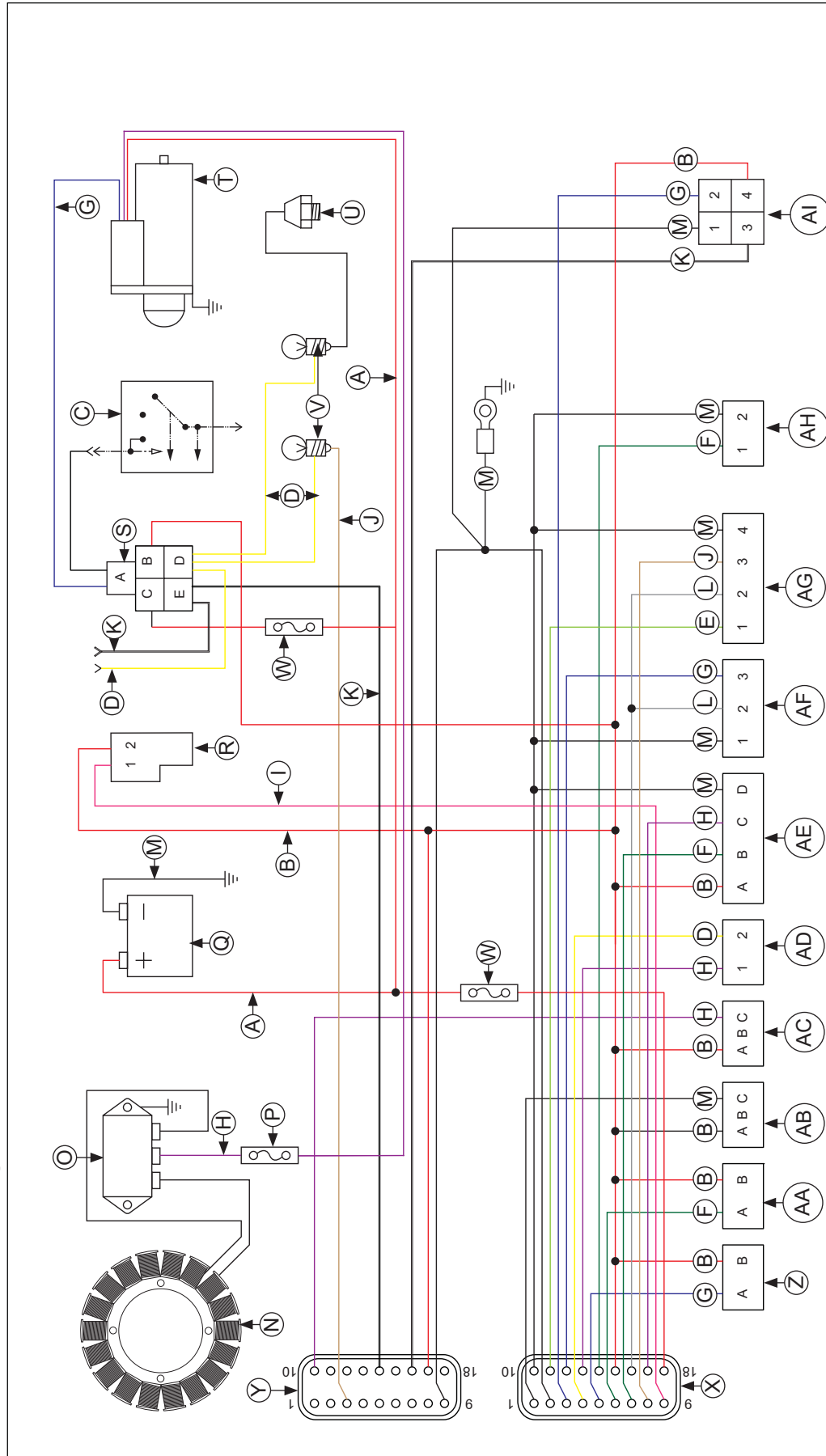
Kabelbaum
EFI Anschlussplan des 6-poligen Steckverbinders (Motoren mit separatem MAP-Sensor und Ansauglufttemperatur-Sensor)



EFI Anschlussplan des 5-poligen Steckverbinders und optionalen Startschalters (Motoren mit separatem MAP-Sensor und Ansauglufttemperatur-Sensor)



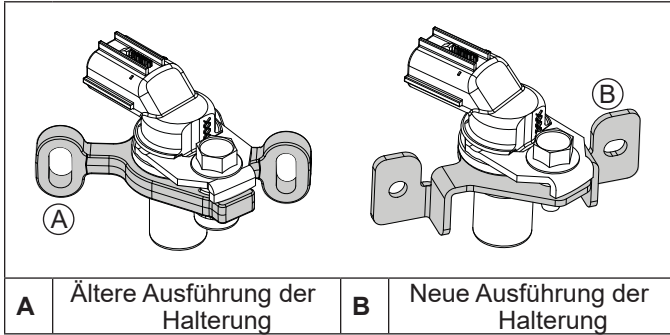
EFI Anschlussplan des 5-poligen Steckverbinders und optionalen Startschalters (Motoren mit TMAP-Sensor)



A	Rot	B	Rot/Schwarz	C	Rot/Weiß	D	Gelb	E	Hellgrün
F	Dunkelgrün	G	Dunkelblau	H	Purpur	I	Rosa	J	Rotbraun
K	Weiß	L	Grau	M	Schwarz	N	Ständer	O	Generatortregler
P	30-A-Sicherung	Q	Batterie	R	Kraftstoffpumpe	S	5-poliger Stecker	T	Anlassermotor
U	Öldruckschalter	V	Störungswarnleuchte (Option)	W	10-A-Sicherung	X	Schwarzer Steckverbinder	Y	Grauer Steckverbinder
Z	Einspritzventil 1	AA	Einspritzventil 2	AB	Zündspule 1	AC	Zündspule 2	AD	Kurbelwellenstellungs-Sensor
AE	Lambdasonde	AF	Drosselklappen-Stellungssensor	AG	TMAP-Sensor	AH	Öltemperatursensor	AI	Diagnosestecker

KRAFTSTOFFEINSPRITZSYSTEM - ECH

Kurbelwellenstellungs-Sensor



- | | | | |
|----------|---------------------------------|----------|-------------------------------|
| A | Ältere Ausführung der Halterung | B | Neue Ausführung der Halterung |
|----------|---------------------------------|----------|-------------------------------|
- Eine hermetisch verschlossene, nicht zu reparierende Baugruppe. Wenn ein Fehlercode des Diagnosesystems eine Störung in diesem Bereich anzeigt, überprüfen und korrigieren Sie den Sensor wie folgt:
1. Prüfen Sie Befestigung und Luftspalt des Kurbelwellenstellungs-Sensors.
Die ältere Ausführung der Halterung besitzt Schlitzlöcher, um den Luftspalt auf 0,20-0,70 mm (0.008-0.027 in.) einzustellen.
Die neue Ausführung der Halterung ist nicht einstellbar, der Spalt ist jedoch größer als 2,794 mm (0.110 in.) Halterung und Sensor auf Schäden prüfen.
 2. Verkabelung und Steckverbindungen auf Schäden und Mängel prüfen.
 3. Sicherstellen, dass der Motor mit entzündeten Zündkerzen ausgerüstet ist.
 4. Den schwarzen Steckverbinder von der ECU abziehen.
 5. Zwischen Pin 4 und Pin 13 ein Ohmmeter anschließen. Bei Zimmertemperatur (20 °C, 68°F) muss ein Widerstand von 325-395 Ω gemessen werden. Wenn der Widerstand in Ordnung ist, Festsitz, Luftspalt, Schwungradzähne (Schäden, Planlaufabweichung usw.) und Schwungrad-Passfeder überprüfen.
 6. Den Steckverbinder des Kurbelwellenstellungs-Sensors vom Kabelbaum abziehen. Den Widerstand zwischen den Steckerstiften messen. Es müssen erneut 325-395 Ω gemessen werden.

- a. Wenn der Widerstand nicht in Ordnung ist, die Befestigungsschrauben des Sensors an der Halterung lösen und den Sensor ersetzen.
- b. War der bei Schritt 5 gemessene Widerstand nicht in Ordnung, während der Widerstand des Sensors allein jedoch korrekt ist, die Kabelbaum-Stromkreise zwischen den Steckerstiften des Sensors und zugehörigen Steckerstiften (4 und 13) im Haupt-Steckverbinder durchmessen. Alle Mängel beheben, den Sensor wieder anschließen und Schritt 5 wiederholen.
7. Falls die Störung hiermit behoben ist und der Motor startet, die Fehlercodes mit einem ECU-Reset löschen.

Drosselklappenstellungs-Sensor (TPS)

Ältere Motoren wurden mit einem schleifenden Drosselklappenstellungs-Sensor (Kontaktbürste) ausgestattet. Neuere Motoren sind mit einem kontaktlosen Drosselklappenstellungs-Sensor (Magnet) ausgeführt. Auf beiden Ausführungen sind dieselben drei Kabel angeschlossen: Ein Kabel der 5-Volt-Spannungsversorgung, ein Massekabel und ein Signalkabel. Allerdings sind diese Ausführungen nicht austauschbar. Halten Sie die spezifischen Prüfinformationen für den jeweiligen Sensortyp ein.

TPS-Sensor mit Kontaktbürste Widerstandstabelle

Drosselklappenstellung	Zwischen Pin	Widerstand (Ω)	Stromdurchgang
Geschlossen	A u. C	1400-1800	Ja
Volllast mit Anschlagstift	A u. C	3200-4100	Ja
Volllast ohne Anschlagstift	A u. C	4600-5200	Ja
Beliebig	A u. B	3000-7000	Ja

Der Drosselklappenstellungs-Sensor ist eine hermetisch verschlossene, nicht zu reparierende Baugruppe. Falls die Diagnose ergibt, dass der Sensor defekt ist, müssen Sie das komplette Bauteil ersetzen. Wenn ein Blinkcode eine Störung des Drosselklappenstellungs-Sensors anzeigt, können Sie den Sensor wie folgt überprüfen:

1. Die Anzahl der Umdrehungen abzählen, um die sich die Leerlaufdrehzahl-Einstellschraube (gegen den Uhrzeigersinn) zurückdrehen lässt, bis die Drosselklappe komplett geschlossen ist. Diese Zahl aufschreiben.
2. Den schwarzen Steckverbinder von der ECU abziehen, den Drosselklappenstellungs-Sensor jedoch im Drosselklappengehäuse eingebaut lassen.
3. a. Das rote (positive) Prüfkabel eines Widerstandsmessgeräts an den schwarzen Steckerstift 12 und das schwarze (negative) Prüfkabel an den schwarzen Steckerstift 10 anschließen.
b. Die Drosselklappe in Geschlossenstellung halten und den Widerstand messen. Er muss 1400-1800 Ω betragen.
4. Die Kabel an die Steckerstifte angeschlossen lassen; siehe Schritt 3. Die Drosselklappenwelle langsam in Volllaststellung drehen. Während der Drehbewegung die Anzeige ablesen und darauf achten, ob ein Kurzschluss oder unterbrochener Stromkreis angezeigt wird. Den Widerstand bei Volllaststellung notieren. Er muss bei Systemen ohne Anschlagstift 4600-5200 Ω bzw. mit Anschlagstift 3200-4100 Ω betragen.
5. Den Steckverbinder des Hauptkabelbaums vom Drosselklappenstellungs-Sensor abklemmen, den Sensor jedoch im Drosselklappengehäuse eingebaut lassen. In der Widerstandstabelle nachschlagen und die genannten Widerstandsmessungen zwischen den Steckerstiften des Drosselklappenstellungs-Sensors bei den angegebenen Gashebelstellungen vornehmen. Falls die bei Schritt 3, 4, und 5 gemessenen Widerstandswerte innerhalb der Spezifikation liegen, mit Schritt 6 fortfahren.
Liegen die Widerstandswerte nicht innerhalb der Spezifikation oder wird bei der Drehbewegung (Schritt 4) ein Kurzschluss bzw. ein unterbrochener Stromkreis festgestellt, dann muss der Drosselklappenstellungs-Sensor ersetzt werden. Dazu mit Schritt 7 fortfahren.
6. Die Stromkreise (Eingang, Masse) zwischen den Steckern von Drosselklappenstellungs-Sensor und Hauptkabelbaum auf Stromdurchgang, Schäden usw. prüfen. An Pin 12 liegt das Eingangssignal und an Pin 10 die Masse an.
 - a. Entsprechend reparieren oder ersetzen.
 - b. Die Leerlaufdrehzahlschraube zurück in ihre Ausgangsstellung drehen.
 - c. Die Steckverbinder wieder anschließen, den Motor starten und eine erneute Funktionsprüfung des Systems durchführen.

7. Die zwei Befestigungsschrauben vom Drosselklappenstellungs-Sensor abschrauben. Die Schrauben zur Wiederverwendung aufbewahren. Den defekten Drosselklappenstellungs-Sensor ausbauen und entsorgen. Den Ersatzsensor einbauen und mit den Original-Befestigungsschrauben fixieren.
 - a. Den schwarzen Stecker und den Stecker des Drosselklappenstellungs-Sensors wieder anschließen.
 - b. Das Teach-In des Drosselklappenstellungs-Sensors in der ECU durchführen.

Kontaktloser TPS-Sensor (Magnet)

Der Drosselklappenstellungs-Sensor ist eine hermetisch verschlossene, nicht zu reparierende Baugruppe. Falls die Diagnose ergibt, dass der Sensor defekt ist, müssen Sie das komplette Bauteil ersetzen. Der vom Sensor erfasste Magnet ist eine separate Komponente und kann ersetzt oder wiederverwendet werden. Wenn ein Blinkcode eine Störung des Drosselklappenstellungs-Sensors anzeigt, können Sie den Sensor wie folgt überprüfen:

Sensordiagnose: In der ECU sind weiterhin elektrische Störungen als Fehlercodes gespeichert: P0122 und P0123. Diese elektrischen Störungen haben dieselbe Bedeutung wie für den früheren Sensor: P0122 für Erfassen von niedriger Spannung, unterbrochenem Stromkreis, und P0123 für hohe Spannungszustände zwischen ECU, Kabel und Sensor. Tipp: Achten Sie bei Arbeiten an elektrischen Anschlüssen immer darauf, dass die Anschlüsse sauber und trocken bleiben. Dies erreichen Sie am besten dadurch, dass Sie die Verbindung vor dem Zerlegen gründlich reinigen. Verschmutzte Sensoranschlüsse können zu vorzeitigen Motorausfällen führen. Die Funktionsprüfung des Sensors kann nicht mehr durch einfache Widerstandsmessungen vorgenommen werden. Falls einer dieser zwei Fehler ansteht oder eine Störung des Drosselklappenstellungs-Sensors vermutet wird, sollten Sie folgende Diagnoseprüfung durchführen:

Wenn ein Computer mit Diagnosesoftware verfügbar ist:

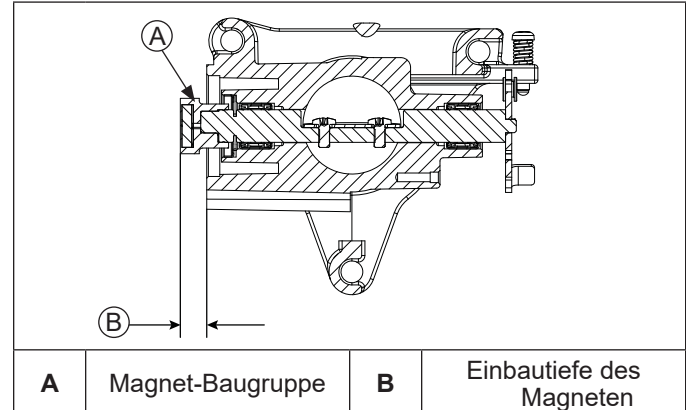
Untersuchen Sie die prozentuale Öffnung der Drosselklappe und die Signale des Drosselklappenstellungs-Sensors mit Hilfe der Diagnosesoftware. Wenn die Diagnosesoftware mit der ECU verbunden und die Zündung eingeschaltet ist und der Motor nicht läuft, können Sie diese Werte ablesen, während sich die Drosselklappe aus der Geschlossenstellung in die Stellung der Vollöffnung bewegt. Es muss ein gleichmäßiger und wiederholbarer Verlauf der prozentualen Drosselklappenstellung von der Geschlossenstellung und Wert 0 (ca. 6,5 %) bis zum Vollgasanschlag und Anzeigewert 93 (100 %) erfolgen. Falls einer dieser Werte außerhalb des vorgeschriebenen Bereichs liegt und die Übergänge des Ausgangssignals gleichmäßig sind, schalten Sie ein Reset der ECU und wiederholen den Test. Da keine Verschleißteile mehr im Sensor enthalten sind, werden die Fehler sehr wahrscheinlich durch die elektrischen Anschlüsse von Sensor und Kabel sowie von Kabel und ECU verursacht. Wenn die Service-Software mit der ECU Daten austauscht und der Motor nicht läuft, können Sie durch leichtes Belasten oder ein vorsichtiges Hin- und Herbewegen der Steckverbinder oder Kabel direkt an den Steckverbindern feststellen, ob ein Anschlussfehler vorliegt.

Wenn nur ein Spannungsmessgerät verfügbar ist

Messen Sie das Spannungssignal vom Sensor zur ECU. Diese Spannung muss 5,00 +/- 0,20 Volt betragen. Sie können sie messen, indem Sie die Prüfspitzen B und C vorsichtig auf der Kabelseite ansetzen, nachdem Sie den Stecker vom Drosselklappenstellungs-Sensor abgezogen und den Zündschlüssel auf EIN geschaltet haben. Dadurch wird ein Fehler P0122 generiert, der durch ein ECU-Reset

quittiert werden kann. Falls die Spannung niedrig ist, müssen Batterie, Kabelbaum und ECU untersucht werden. Schließen Sie den Sensor wieder an das Kabel an, wenn die Versorgungsspannung in Ordnung ist. Prüfen Sie das Sensor-Signalkabel mit dem Spannungsmessgerät: Klemme A am Drosselklappenstellungs-Sensor oder am schwarzen Steckerstift 12 der ECU. Das Signal muss bei niedriger Leerlaufdrehzahl 0,6-1,2 Volt betragen und mit sich öffnender Drosselklappe langsam auf 4,3 - 4,8 Volt bei Vollöffnung (WOT) ansteigen. Da keine Verschleißteile mehr im Sensor enthalten sind, werden die Fehler sehr wahrscheinlich durch die elektrischen Anschlüsse von Sensor und Kabel sowie von Kabel und ECU verursacht.

Auswechslung der Magnet-Baugruppe



Die Magnet-Baugruppe ist von einem kleinen Kunststoffgehäuse umschlossen, das in das Ende der Drosselklappenwelle eingepresst ist. Dieses Bauteil muss in der Regel nicht ausgewechselt werden. Falls eine Auswechslung erforderlich ist, gehen Sie wie folgt vor:

1. Entfernen Sie den Sensor vom Drosselklappengehäuse und legen Sie die runde Magnet-Baugruppe frei.
2. Sie können zwei Flachklingen-Schraubendreher oder einen passenden Schlüssel verwenden, um sie aus der Welle herauszuhebeln. Achten Sie darauf, dass Sie die glatte Oberfläche nicht beschädigen, an der der Sensor anliegt. Vergewissern Sie sich außerdem, dass die Drosselklappe auf Vollöffnung steht, um zu verhindern, dass die Drosselklappe in die Drosselbohrung gedrückt wird und Klappe u./o. Bohrung beschädigt werden.
3. Bei der Auswechslung der Magnet-Baugruppe ist die Ausrichtung entscheidend. Es gibt einen abgeflachten Mitnehmer am Ende der Welle und eine zugehörige Vertiefung in der Magnet-Baugruppe. Außen an der Magnet-Baugruppe befindet sich eine Kerbe, die mit der Mitte der Abflachung fluchtet. Fluchten Sie zur Vormontage der Komponenten diese Kerbe mit der Abflachung des Mitnehmers in der Welle.
4. Stellen Sie die Drosselklappe auf Vollöffnung (WOT) und pressen Sie dann die Magnet-Baugruppe vollständig in die Drosselklappenwelle ein. Sie können die korrekte Einbautiefe überprüfen, indem Sie den Abstand von der Anlagefläche des Sensors am Drosselklappengehäuse zum Ende der Magnet-Baugruppe messen. Dieser darf nicht mehr als 8,6 mm (0.338 in.) betragen. Für den Einbau ist ein ziemlicher Kraftaufwand erforderlich. Achten Sie daher darauf, dass alle Komponenten korrekt ausgerichtet sind. Ein Aufschlagen auf die Magnet-Baugruppe wird nicht empfohlen, denn dadurch kann der Magnet in der Baugruppe und im Drosselklappengehäuse reißen oder brüchig werden.

Motoröltemperatursensor

Eine hermetisch verschlossene, nicht zu reparierende Baugruppe. Ein defekter Sensor muss ersetzt werden. Falls ein Blinkcode eine Störung des Temperatursensors anzeigt, können Sie den Sensor wie folgt überprüfen:

1. Den Temperatursensor aus der Entlüfterkappe nehmen und die Sensorbohrung zustopfen oder anderweitig verschließen.
2. Den Sensor sauberwischen und warten, bis er sich auf Zimmertemperatur (25 °C, 77°F) erwärmt hat.
3. Den schwarzen Steckverbinder von der ECU abziehen.
4. Während der Sensor weiterhin angeschlossen ist, den Widerstand des Temperatursensor-Stromkreises zwischen den schwarzen Steckerstiften 10 und 14 messen. Der Wert muss 9000-11000 Ω betragen.
5. Den Sensor vom Kabelbaum trennen und den Sensorwiderstand zwischen zwei Steckerstiften messen. Der Widerstand muss ebenfalls 9000-11000 Ω betragen.
 - a. Wenn der Widerstand nicht innerhalb der Spezifikation liegt, den Temperatursensor ersetzen.
 - b. Falls er innerhalb der Spezifikation liegt, mit Schritt 6 fortfahren.
6. Die Stromkreise (Eingang, Masse) zwischen Kabelbaum-Steckverbinder und Sensorstecker auf Stromdurchgang, Beschädigung usw. prüfen. Ein Prüfkabel des Widerstandsmessgeräts an den schwarzen Pin 14 des Kabelbaum-Steckverbinders (wie bei Schritt 4) anschließen. Das andere Kabel an Pin 1 des Sensorsteckers anschließen. Es muss Stromdurchgang angezeigt werden. Denselben Test zwischen Pin 10 des schwarzen Steckers und Pin 2 des Sensorsteckers ausführen.

Ältere Motoren haben einen separaten Ansauglufttemperatur-Sensor (IAT, im Drosselklappengehäuse) und einen Saugrohr-Absolutdruck-Sensor (im Ansaugkrümmer).

Ansauglufttemperatur-Sensor

Eine nicht zu reparierende Komponente. Im Schadensfall muss sie komplett ausgewechselt werden. Sensor und Kabelbaum können wie folgt überprüft werden:

1. Den Temperatursensor aus dem Drosselklappengehäuse nehmen.
2. Warten, bis er sich auf Zimmertemperatur (20 °C, 68°F) erwärmt hat.
3. Den schwarzen Steckverbinder von der ECU abziehen.
4. Den Sensor weiterhin angeschlossen lassen und den Widerstand des Temperatursensor-Stromkreises zwischen Pin 10 und 8 des schwarzen Steckers messen. Der Wert muss 3100-3900 Ω betragen.
5. Den Sensor vom Kabelbaum trennen und den Sensorwiderstand zwischen zwei Steckerstiften messen. Der Widerstand muss ebenfalls 3100-3900 Ω betragen.
 - a. Wenn der Widerstand nicht innerhalb der Spezifikation liegt, den Temperatursensor ersetzen.
 - b. Falls er innerhalb der Spezifikation liegt, mit Schritt 6 fortfahren.
6. Die Stromkreise (Eingang, Masse) zwischen Hauptkabelbaum-Steckverbinder und Sensorstecker auf Stromdurchgang, Beschädigung usw. prüfen. Ein Prüfkabel des Widerstandsmessgeräts an Pin 8 des schwarzen Hauptkabelbaum-Steckverbinders (wie bei Schritt 4) anschließen. Das andere Kabel an Pin 1 des Sensorste-

ckers anschließen. Es muss Stromdurchgang angezeigt werden. Denselben Test zwischen Pin 10 des schwarzen Steckers und Pin 2 des Sensorsteckers ausführen.

Saugrohr-Absolutdruck-Sensor (MAP)

Eine hermetisch verschlossene, nicht zu reparierende Baugruppe. Ein defekter Sensor muss ersetzt werden. Falls ein Blinkcode eine Störung des Saugrohr-Absolutdruck-Sensors anzeigt, können Sie diesen wie folgt überprüfen:

1. Prüfen Sie, ob alle Steckverbindungen einwandfrei Kontakt haben und frei von Schmutz und Fremdkörpern sind. Nehmen Sie das Lüftergehäuse ab. Schieben Sie die Sicherungslasche heraus und ziehen Sie den Steckverbinder des Saugrohr-Absolutdruck-Sensors ab. Schalten Sie den Startschalter auf EIN und prüfen Sie mit einem Voltmeter. Schließen Sie dazu das rote Kabel an Pin 1 und das schwarze Kabel an Pin 2 an. Es müssen 5 Volt anliegen; in diesem Fall funktionieren ECU und Kabelbaum einwandfrei.
2. Prüfen Sie den Kabelbaum auf Stromdurchgang. Der Widerstand zwischen Pin 3 des Sensorsteckers und Pin 11 des schwarzen Steckverbinders an der ECU muss fast null Ohm betragen. Falls kein Durchgang oder ein sehr hoher Widerstand gemessen wird, ersetzen Sie den Kabelbaum.
3. Vergewissern Sie sich, dass sich weder der Ansaugstutzen noch der MAP-Sensor gelockert haben. Gelockerte Bauteile können zum Einströmen von Falschluff führen, woraufhin der MAP-Sensor falsche Werte zur ECU überträgt.
 - a. Ziehen Sie alle Befestigungselemente fest und führen Sie dann ein ECU-Reset und Teach-In des Drosselklappenstellungs-Sensors durch. Prüfen Sie anschließend, ob die Warnleuchte erneut eine Störung des MAP-Sensors anzeigt. Wenn die Warnleuchte eine Störung des MAP-Sensors anzeigt, muss der Sensor ersetzt werden.

Neuere Motoren haben einen kombinierten Temperatur/Saugrohr-Absolutdruck-Sensor (TMAP, im Ansaugkrümmer).

Temperatur/Saugrohr-Absolutdruck-Sensor (TMAP)

Ein versiegelter, nicht reparierbarer, integrierter Sensor überwacht Ansauglufttemperatur und Saugrohr-Absolutdruck. Im Schadensfall muss sie komplett ausgewechselt werden. Sensor und Kabelbaum können wie folgt überprüft werden:

Falls ein Blinkcode eine Störung des Ansauglufttemperatur-Sensors (TMAP, Sensorkreis P0112 oder P0113) anzeigt, können Sie diesen wie folgt überprüfen:

1. Den TMAP-Sensor aus dem Ansaugkrümmer ausbauen.
2. Warten, bis er sich auf Zimmertemperatur (20 °C, 68°F) erwärmt hat.
3. Den schwarzen Steckverbinder von der ECU abziehen.
4. Den Sensor weiterhin angeschlossen lassen und den Widerstand des Temperatursensor-Stromkreises zwischen Pin 10 und 8 des schwarzen Steckers messen. Der Wert muss 1850-2450 Ω betragen.
5. Den Sensor vom Kabelbaum trennen und den Sensorwiderstand an den einzelnen Steckerstiften messen. Der Widerstand muss ebenfalls 1850-2450 Ω betragen.

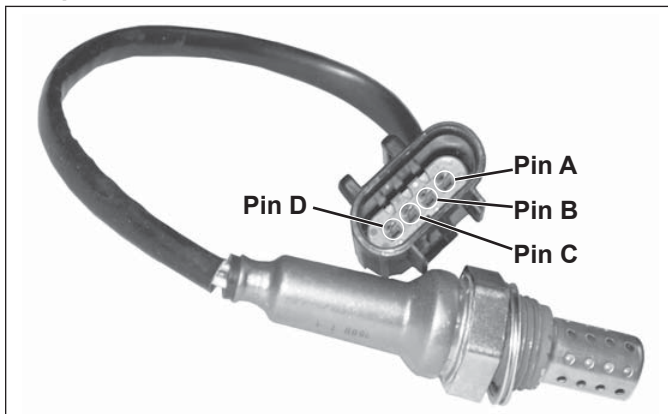
- a. Falls der Widerstand nicht innerhalb der Spezifikation liegt, die lokale Temperatur messen. Der Sensorwiderstand verringert sich mit zunehmender Temperatur. Den TMAP-Sensor ersetzen, wenn er defekt ist.
 - b. Falls er innerhalb der Spezifikation liegt, mit Schritt 6 fortfahren.
6. Die Stromkreise (Eingang, Masse) zwischen Hauptkabelbaum-Steckverbinder und Sensorstecker auf Stromdurchgang, Beschädigung usw. prüfen. Ein Prüfkabel des Widerstandsmessgeräts an Pin 8 des schwarzen Hauptkabelbaum-Steckverbinders (wie bei Schritt 4) anschließen. Das andere Kabel an Pin 3 des Sensorsteckers anschließen. Es muss Stromdurchgang angezeigt werden. Denselben Test zwischen Pin 10 des schwarzen Steckers und Pin 4 des Sensorsteckers ausführen.
 7. Den Sensor wiedereinbauen.

Falls ein Blinkcode eine Störung des Saugrohr-Absolutdruck-Sensors (TMAP, Sensorkreis P0107 oder P0108) anzeigt, können Sie diesen wie folgt überprüfen:

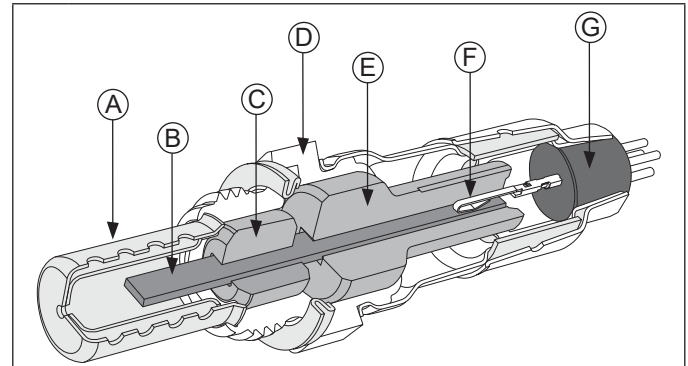
1. Prüfen Sie, ob alle Steckverbindungen einwandfrei Kontakt haben und frei von Schmutz und Fremdkörpern sind. Die Sicherungslasche herausziehen und den TMAP-Steckverbinder abziehen. Schalten Sie den Startschalter auf EIN und prüfen Sie mit einem Voltmeter. Schließen Sie dazu das rote Kabel an Pin 1 und das schwarze Kabel an Pin 2 an. Es müssen 5 Volt anliegen; in diesem Fall funktionieren ECU und Kabelbaum einwandfrei.
2. Prüfen Sie den Kabelbaum auf Stromdurchgang. Der Widerstand zwischen Pin 3 des Sensorsteckers und Pin 11 des schwarzen Steckverbinders an der ECU muss fast null Ohm betragen. Falls kein Durchgang oder ein sehr hoher Widerstand gemessen wird, ersetzen Sie den Kabelbaum.
3. Vergewissern Sie sich, dass sich weder der Ansaugstutzen noch der TMAP-Sensor gelockert haben. Gelockerte Bauteile können zum Einströmen von Falschluff führen, woraufhin der TMAP-Sensor falsche Werte zur ECU überträgt.
 - a. Ziehen Sie alle Befestigungselemente fest und führen Sie dann ein ECU-Reset und Teach-In des Drosselklappenstellungs-Sensors durch. Prüfen Sie anschließend, ob die Warnleuchte erneut eine Störung des Sensors anzeigt. Wenn die Warnleuchte eine Störung des TMAP-Sensors anzeigt, muss der Sensor ersetzt werden.

Lambdasonde (O₂)

Komponenten



Schnittbild der Lambdasonde-Komponenten



A	Schutzabdeckung	B	Innenelektrode und Heizelement
C	Unterer Isolator	D	Edelstahlgehäuse
E	Oberer Isolator	F	Kontaktteil für Innenelektrode
G	Hitzefeste Dichtung		

Die Temperatur muss sehr genau geregelt und die Gasbestandteile müssen hochgenau zugemessen werden, um Absolutwertmessungen an der Sonde vornehmen zu können. Es sind Laborgeräte erforderlich, um zu entscheiden, ob eine eingebaute Sonde in Ordnung ist oder defekt ist. Außerdem sind wie bei den meisten Geräten intermittierende Störungen besonders schwierig festzustellen. Dennoch lassen sich bei ausreichender Kenntnis von Gesamtsystem und Lambdasonde zahlreiche Störungen der Sonde vor Ort diagnostizieren.

Ein an die ECU angeschlossenes Diagnosegerät mit entsprechender Software ist ein nützliches Hilfsmittel, um das Leistungsverhalten der Sonde zu beobachten. Der Anwender muss sich jedoch darüber im Klaren sein, dass die Software ein von der ECU generiertes Signal ausliest. Falls eine Störung von ECU oder Verkabelung vorliegt, können die Anzeigewerte fälschlicherweise als Sensorstörung interpretiert werden. Die Software erfasst ein Digitalsignal, sie liest also kein stetiges Ausgangssignal der Sonde aus. Auch ein Voltmeter kann als nützliches Hilfsmittel zur Sensordiagnose dienen. Es empfiehlt sich, ein elektronisches Gerät, also z. B. ein digitales Voltmeter, zu verwenden. Einfache Messgeräte mit Analoganzeige legen unter Umständen eine erhebliche elektrische Last an die Sonde an und verursachen dadurch Messfehler. Da der Widerstand der Sonde bei niedrigen Temperaturen am höchsten ist, sind solche Messgeräte am ungenauesten, wenn sich die Sonde in einem kalten Abgasstrom befindet.

Sichtprüfung

1. Auf eine schadhafte oder nicht angeschlossene Kabelverbindung zwischen Sonde und Motor prüfen.
2. Prüfen, ob das Anschlusskabel der Sonde oder die zugehörige Motorverkabelung durch Schnitte, Scheuerstellen oder Anschmelzen an einer heißen Oberfläche beschädigt sind.
3. Den Stecker der Sonde abziehen und auf Korrosion untersuchen.
4. Den Stecker wieder an die Sonde anschließen und feststellen, ob das Problem behoben ist.
5. Alle bei der Sichtprüfung festgestellten Mängel beheben.

KRAFTSTOFFEINSPRITZSYSTEM - ECH

Visualisierung des Sensorsignals

HINWEIS: Die Sonde oder die Motorverkabelung nicht anschneiden oder anbohren, um diese Verbindung herzustellen. Der Sensor erzeugt ein sehr schwaches Signal. Korrosion oder Schäden an der Verkabelung in Folge von Reparaturen oder eine Kontamination der Sonde können ein fehlerhaftes Signal bewirken.

1. Messen Sie mit einem Voltmeter die Spannung zwischen Pin C und Pin D vor dem Motorstart. Bei eingeschaltetem Startschalter und abgeklemmtem Sensor muss die Spannung ca. 5,0 Volt betragen. Bei angeschlossenem Sensor müsste eine Diagnosesoftware eine Spannung von ca. 1,0 Volt anzeigen. Diese Spannung wird von der ECU generiert. Falls sie nicht vorhanden ist, besteht ein Kurzschluss in der zugehörigen Verkabelung und muss eine entsprechende Korrektur vorgenommen werden. Liegt immer noch keine Spannung an, dann sind ECU oder Motorkabelbaum gestört.
2. Schließen Sie den Sensor wieder an und starten Sie den Motor. Lassen Sie den Motor mit ausreichend hoher Drehzahl laufen, um die Sonde auf Betriebstemperatur zu erwärmen. Halten Sie die Drehzahl 1 bis 2 Minuten lang, um sicherzustellen, dass die Motorregelung in den geschlossenen Regelkreis schaltet. Sobald der geschlossener Regelkreis aktiv ist, muss die Sensorspannung der Sonde zyklisch zwischen 100 - 250 mV (niedrige Leerlaufdrehzahl) und 700 - 900 mV (Höchst-drehzahl des unbelasteten Motors) wechseln. Falls dieser zyklische Wechsel nicht festgestellt wird, prüfen Sie, ob die Störung vom Motor oder vom Sensor verursacht wird.
3. Messen Sie am Motorkabelbaum, ob im Heizelement-Stromkreis Batteriespannung anliegt.

Inspektion des ausgebauten Bauteils

HINWEIS: Bestreichen Sie nur die Gewindegänge mit Gleitmittel. **Gleitmittel beeinflusst die Funktionsweise der Sonde, falls es in das Schutzrohr gelangt.**

1. Wenn die Sonde starke Ablagerungen am unteren Schutzrohr aufweist, können Motor, Öl oder Kraftstoff die Ursache sein.
2. Sind starke Kohleablagerungen feststellbar, funktioniert die Kraftstoffmengenregelung eventuell nicht korrekt.
3. Falls der Sensor auf Zimmertemperatur erwärmt ist, messen Sie zwischen Signalkabel, schwarzem Kabel (Pin C) und grauem Kabel (Pin D) am Sensor. Bei einem Widerstand unter 1 Megaohm ist der Sensor kurzgeschlossen.
4. Erwärmen Sie die Sonde auf Zimmertemperatur und messen Sie den Widerstand des Heizelement-Stromkreises, also zwischen dem lila Kabel (Pin A) und weißen Kabel (Pin B). Der Widerstand muss 8,1-11,1 Ω betragen.
5. Falls die Sonde schadhaft ist, müssen Sie die eigentliche Ursache ermitteln, die irgendwo anders in der Maschine liegen kann. Siehe hierzu die Tabelle zur Fehlersuche der Lambdasonde (O₂).
6. Beim Hersteller wird auf alle neuen Lambdasonden ein "trockenes" Gleitmittel gegen Festfressen aufgetragen. Bei den zur Befestigung empfohlenen Gewindegößen sorgt diese Substanz für eine ausgezeichnete Gleitwirkung, so dass kein zusätzlicher Rostlöser erforderlich ist. Wird die Sonde aus dem Motor aus- und wieder eingebaut, dann müssen Sie das Gleitmittel erneut auftragen. Verwenden Sie ein für Lambdasonden geeignetes Gleitmittel. Tragen Sie das Mittel entsprechend den Anweisungen auf dem Packungsaufkleber auf.



KRAFTSTOFFEINSPRITZSYSTEM - ECH

Fehlersuche der Lambdasonde (O₂)

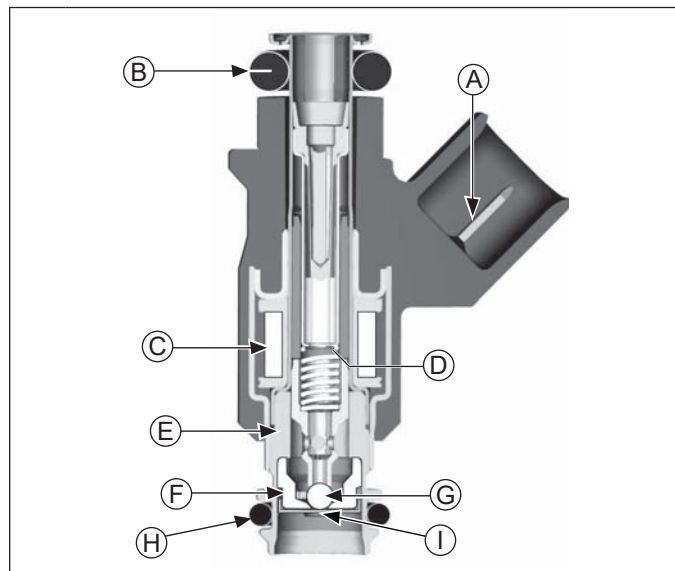
Problem	Mögliche Ursache	Schlussfolgerung
Ausgangsspannung niedrig.	Kurzschluss in Sensor oder Sensorstromkreis. Kurzschluss in Anschlusskabel. Masseschluss der Verkabelung.	Sonde ersetzen oder Verkabelung reparieren.
	Kontamination oder atmosphärische Luft.	Quelle der externen Kontamination beseitigen, Kontaktbereich mit atmosphärischer Luft schützen.
	Luftleck an Sonde oder Dichtung, obere Schutzhülle der Sonde schadhaft.	Mit vorgeschriebenem Anzugsmoment einbauen, Dichtung oder Sensor ersetzen. Abgassystems des Geräts überprüfen. Sonde gegen Beschädigungen schützen.
Ausgangsspannung hoch.	Silikonvergiftung.	Sonde ersetzen.
	Benzin verschmutzt.	Qualitätskraftstoff verwenden.
	Motorproblem; Zündaussetzer.	Ursache der Zündaussetzer beheben.
	Gemisch zu fett.	Auf hohen Kraftstoffdruck prüfen. Undichtigkeiten am Einspritzventil. Flüssiger Kraftstoff in der Entlüftungsleitung.
	Kurzschluss der Verkabelung.	Verkabelung reparieren.
Stromkreis unterbrochen, kein Signal von der Sonde.	Innenelektrode unterbrochen. Sonde auf den Boden gefallen. Heftiger Stoß oder Schlag gegen Motor oder Abgassystem. Sonde defekt. Hitzeschock.	Sonde ersetzen.
Zu lange Antwortzeit.	Heizelement-Stromkreis unterbrochen. Unsachgemäße Handhabung. Kohleablagerungen.	Sonde ersetzen.
	Kraftstoffversorgung nicht korrekt.	Kraftstoffversorgung korrigieren.
	Falscher oder verschmutzter Kraftstoff.	Qualitätskraftstoff verwenden.
	Übermäßiger Ölverbrauch des Motors bewirkt Abgaskontamination oder sonstige Kontamination auf der Auslassseite.	Betriebszustand des Motors korrigieren.
	Heizelement-Stromkreis offen/ kurzgeschlossen oder außerhalb der Spezifikation.	Kurzschluss in Kabelbaum reparieren, Sonde ersetzen.

KRAFTSTOFFEINSPRITZSYSTEM - ECH

Einspritzventile

	 WARNUNG
	<p>Hochentzündlicher Kraftstoff kann Brände und schwere Verbrennungen verursachen. Die Kraftstoffanlage steht IMMER unter HOCHDRUCK.</p>
<p>Umwickeln Sie die Schlauchkupplung der Kraftstoffpumpe mit einem Putzlumpen. Drücken Sie auf die Entriegelungstaste(n) und ziehen Sie die Kupplung langsam von der Kraftstoffpumpe ab, damit der Putzlumpen den restlichen Kraftstoff aus der Hochdruck-Kraftstoffleitung aufsaugen kann. Wischen Sie verschütteten Kraftstoff sofort auf.</p>	

Detailbild



A	Elektrischer Anschluss	B	Oberer O-Ring
C	Magnetspule	D	Magnetanker
E	Ventilgehäuse	F	Ventilsitz
G	Spritzzapfen	H	Unterer O-Ring
I	Düsenplatte		

HINWEIS: Legen Sie keine Spannung an das Einspritzventil (bzw. die Ventile) an. Bei zu hoher Spannung brennen die Einspritzventile durch. Legen Sie das Einspritzventil (bzw. die Ventile) nicht bei eingeschalteter Zündung an Masse. Das Einspritzventil öffnet bzw. schaltet sich ein, sobald das Relais stromversorgt wird.

HINWEIS: Wird der Motor mit nicht angeschlossenen Einspritzventilen durchgedreht wird, speichert die ECU bestimmte Fehlercodes, die mit der Fehlercodefunktion der Software oder einem ECU-Reset und Teach-In des Drosselklappenstellungs-Sensors gelöscht werden müssen.

Störungen an Einspritzventilen fallen typischerweise in drei Hauptbereiche: Elektrik, Schmutz/Zusetzen und Undichtigkeit. Eine elektrische Störung bewirkt in der Regel, dass mindestens ein Einspritzventil nicht mehr funktioniert. Zur Funktionsprüfung der Einspritzventile stehen verschiedene Methoden zur Verfügung.

- Den Motor im Leerlauf laufen lassen, auf das Motorgeräusch achten und feststellen, ob ein Summen oder Klicken hörbar ist.
- Den elektrischen Steckverbinder eines Einspritzventils abziehen und anhand des Motorgeräuschs feststellen, ob sich das Leerlaufverhalten (Motor läuft nur auf einem Zylinder) oder sich das Geräusch bzw. die Vibration des Einspritzventils ändert.

Wenn ein Einspritzventil nicht funktioniert, ist entweder das Ventil selbst defekt oder sind die Verkabelung bzw. der elektrische Anschluss gestört. Ermitteln Sie die Ursache wie folgt:

- Von beiden Einspritzventilen den elektrischen Steckverbinder abziehen. Einen 12-Volt-Diodenprüfstecker an einen Stecker anschließen.
- Sicherstellen, dass alle Startbedingungen des Startsperrschalters erfüllt sind. Den Motor mit dem Anlasser durchdrehen und prüfen, ob die Prüflampe blinkt. Den Startschalter zwischen zwei Tests mindestens 10 Sekunden lang auf OFF geschaltet lassen, damit sich die ECU in den Ruhezustand setzen und neu hochfahren kann. Den Test ebenfalls am anderen Steckverbinder ausführen.
 - Falls die Prüflampe blinkt, mit einem Widerstandsmessgerät (1-Ohm-Skala) den Widerstand der einzelnen Einspritzventile an den zwei Steckerstiften messen. Der Widerstand muss 11-13 Ω betragen. Bei korrektem Widerstand des Einspritzventils prüfen, ob an Steckverbinder und Einspritzventil-Steckerstiften ein Wackelkontakt besteht. Falls der Widerstand nicht korrekt ist, das Einspritzventil ersetzen.

Sämtliche elektrischen Anschlüsse, Steckverbinder und Kabel des Kabelbaums überprüfen, wenn der Widerstand nicht in Ordnung ist.

Undichtigkeiten des Einspritzventils sind sehr unwahrscheinlich. Im seltenen Fehlerfall können sie allerdings intern (an der Düsennadel) oder extern (Durchsickern an den O-Ringen des Einspritzventils) auftreten. Ein zu geringer Systemdruck aufgrund von Undichtigkeiten kann Schwierigkeiten beim Warmstart und einen verlängerten Startvorgang bewirken. Um auf Undichtigkeiten zu prüfen, muss das Lüftergehäuse gelockert oder abgenommen werden. Dazu ist es evtl. erforderlich, den Motor vom Aggregat zu trennen. Das Zerlegen des Einspritzventils ist unter „Ausbau“ beschrieben.

- Die Ansaugstutzen-Befestigungsschrauben heraus-schrauben und die Baugruppe aus Drosselklappengehäuse und Ansaugstutzen vom Motor abnehmen. Drosselklappenstellungs-Sensor, Hochdruck-Kraftstoffleitung, Einspritzventile und Verschraubungen der Kraftstoffleitung angeschlossen lassen. Alle alten Dichtungen entsorgen.
- Den Ansaugstutzen über einen geeigneten Kraftstoff-Auffangbehälter halten und den Startschalter auf ON schalten, um die Kraftstoffpumpe zu starten und Druck im System aufzubauen. Drehen Sie den Schalter nicht in die START-Stellung.

HINWEIS: Die Steckerstifte der Hochdruckkraftstoffpumpe sind mit einer dünnen Schicht Kontaktfett überzogen, um Reibverschleiß und Korrosion zu verhindern. Versuchen Sie nicht, das Kontaktfett von den Steckerstiften der Hochdruckkraftstoffpumpe zu entfernen.

- Wenn an der Düsennadel eines Einspritzventils mehr als zwei bis vier Tropfen pro Minute austreten oder Anzeichen für Undichtigkeit am Gehäuse festgestellt werden, den Zündschalter auf OFF schalten und das Einspritzventil wie folgt ersetzen.

4. Den Druck in der Kraftstoffanlage entlasten.
5. Alle Schmutzansammlungen um die Dicht- und Anlagefläche des defekten Einspritzventils (bzw. der Ventile) entfernen und den/die elektrischen Steckverbinder abziehen.
6. Die Befestigungsschelle oben vom Einspritzventil (bzw. von den Einspritzventilen) abziehen. Die Befestigungsschraube des Einspritzventils (bzw. der Ventile) aus dem Ansaugstutzen herausdrehen.
7. Zum Einbau des neuen Einspritzventils (der Ventile) die Demontageschritte in umgekehrter Reihenfolge ausführen und den Motor wieder zusammenbauen. Nach jedem Ausbau des Einspritzventils neue O-Ringe und Spannklammern verwenden (Ersatz-Einspritzventile liegen neue O-Ringe und Spannklammern bei). Die O-Ringe mit frischem Motoröl benetzen. Den neuen oberen O-Ring mit dem Einbauwerkzeug für O-Ringe einbauen. Das Werkzeug in die Einspritzventil-Zulaufbohrung einsetzen. Eine Seite des O-Rings in die Ringnut einsetzen und den O-Ring über das Werkzeug auf das Einspritzventil rollen. Die Befestigungsschrauben von Einspritzventildeckel und Lüftergehäuse mit 7,3 Nm (65 in. lb.) und die Befestigungsschrauben von Ansaugstutzen und Luftfilter mit 10,5 Nm (93 in. lb.) festziehen. Anschließend muss ein ECU-Reset durchgeführt werden.

Störungen der Einspritzventile durch Verschmutzung oder Zusetzen sind aufgrund der Bauart der Einspritzventile, des hohen Kraftstoffdrucks und der Detergent-Zusätze im Benzin ziemlich unwahrscheinlich. Anzeichen verschmutzter/zugesetzter Einspritzventile sind ein unrunder Leerlauf, ein verzögertes bzw. ruckartiges Beschleunigen und Fehlercodes zur Kraftstoffförderung. Das Zusetzen eines Einspritzventils wird in der Regel durch Ablagerungen an der Düsenplatte verursacht, wodurch sich der Kraftstoffdurchfluss verringert und sich ein unsauberes Spritzbild ergibt. Begünstigt wird das Zusetzen des Einspritzventils durch überdurchschnittlich hohe Betriebstemperaturen, kurze Betriebsdauern, und verschmutzten, qualitativ minderwertigen oder nicht der Spezifikation entsprechenden Kraftstoff. Ein Reinigen der zugesetzten Einspritzventile wird nicht empfohlen, sie sollten ersetzt werden. Additive und höherwertige Kraftstoffe können als vorbeugende Maßnahme dienen, nachdem das Zusetzen der Ventile als Störung aufgetreten ist.

Zündspule

Eine defekte Zündspule muss ausgewechselt werden. Zur Prüfung von Verkabelung und Spulenwicklungen kann ein Widerstandsmessgerät verwendet werden.

HINWEIS: Legen Sie die Primärspule auf keinen Fall bei eingeschalteter Zündung an Masse, sie kann überhitzen oder Funken erzeugen.

HINWEIS: Ziehen Sie vor den nachfolgenden Prüfungen unbedingt den Stecker des Zündkabels von der Zündkerze ab.


HINWEIS: **Wenn die Zündspule (bzw. die Zündspulen) ausgeschaltet ist (sind) und eine Störung der Zündung festgestellt wird, deaktiviert das System automatisch das zugehörige Einspritzventil-Steuersignal.** Beheben Sie die Störung und schalten Sie die Stromversorgung von Zündspule und ECU (Startschalter) 10 Sekunden lang auf OFF, um das Einspritzventil-Signal wieder zu aktivieren. Diese Sicherheitsmaßnahme dient dazu, ein Fluten der Zylinderbohrung und eine Ölverdünnung zu verhindern.

Überprüfung

Ein Widerstandsmessgerät auf die 1-Ohm-Skala umschalten und wie folgt den Widerstand der Stromkreise messen:

1. Zur Prüfung von Spule 1 (Starterseite) den schwarzen Steckverbinder von der ECU trennen und zwischen den schwarzen Pin 1 und 15 messen. Zur Prüfung von Spule 2 (Ölfilterseite) den grauen Steckverbinder von der ECU trennen und zwischen den schwarzen Pin 10 und 17 messen. Verkabelung und Primärkreise der Spulen sind in Ordnung, wenn die Messwerte 0,5-0,8 Ω betragen.
2. Wenn die Messwerte nicht im vorgeschriebenen Bereich liegen, die Steckverbindungen kontrollieren, säubern und die Messung wiederholen.
3. Falls die Messwerte danach immer noch nicht im vorgeschriebenen Bereich liegen, die Spulen vom Hauptkabelbaum abklemmen und wie folgt prüfen:
 - a. Die Befestigungsschraube der Spule am Gehäuse abnehmen und den Primärstrom-Steckverbinder abziehen.
 - b. Ein Ohmmeter auf die Rx1 Skala umschalten und an die Primärkreis-Klemmen der Spule anschließen. Der Primärwiderstand muss 0,5-0,8 Ω betragen.
 - c. Das Widerstandsmessgerät auf die 10-kOhm-Skala umschalten und zwischen den Anschlüssen von Zündkerzenkappe und B+ des Primärkreises anklammern. Der Sekundärwiderstand muss 6400-7800 Ω betragen.
 - d. Falls der Sekundärwiderstand nicht im vorgeschriebenen Bereich liegt, ist die Spule defekt und muss ersetzt werden.

Komponenten der Kraftstoffanlage

	⚠️ WARNUNG
	Hochentzündlicher Kraftstoff kann Brände und schwere Verbrennungen verursachen. Die Kraftstoffanlage steht IMMER unter HOCHDRUCK .
Umwickeln Sie die Schlauchkupplung der Kraftstoffpumpe mit einem Putzlumpen. Drücken Sie auf die Entriegelungstaste(n) und ziehen Sie die Kupplung langsam von der Kraftstoffpumpe ab, damit der Putzlumpen den restlichen Kraftstoff aus der Hochdruck-Kraftstoffleitung aufsaugen kann. Wischen Sie verschütteten Kraftstoff sofort auf.	

Kraftstoffpumpe (FPM)

Die Hochdruckkraftstoffpumpe kann nicht repariert, sondern muss bei einer Störung ersetzt werden. Falls Sie eine Störung der Kraftstoffpumpe vermuten, müssen Sie vorab sicherstellen, dass die Pumpe eingeschaltet ist, alle elektrischen Anschlüsse vorschriftsgemäß festsitzen, die Sicherungen in Ordnung sind und mindestens 7,0 Volt anliegen. Wenn die Spannung während des Anlassens auf unter 7,0 Volt abfällt, kann der Kraftstoffdruck abnehmen und ein für den Motorstart zu magerem Gemisch bewirken. Bei Bedarf können Sie eine Funktionsprüfung der Kraftstoffpumpe durchführen.

1. Den Kraftstoffdruck an der Kraftstoffpumpe entlasten. Die Hochdruckkraftstoffpumpe muss ggf. abgeschraubt und vom Motor abgenommen werden. Die Hochdruck-Kraftstoffleitung von der Hochdruckpumpe abschrauben und den Druckprüfanschluss (aus dem Kohler-Werkzeugset für Kraftstoffeinspritzsysteme) zwischen Hochdruck-Kraftstoffleitung und

KRAFTSTOFFEINSPRITZSYSTEM - ECH

Hochdruckpumpe einsetzen.

2. Den schwarzen Schlauch des Druckprüfgeräts anschließen. Den durchsichtigen Schlauch in eine tragbaren Benzinkanister oder den Kraftstofftank der Maschine verlegen.
3. Den Startschalter einschalten, um die Pumpe zu aktivieren, und den Systemdruck auf der Anzeige ablesen. Es sind eventuell mehrere Einschaltungen nötig, um die Luft in der Anlage zu komprimieren und den geregelten Druck zu erreichen. Falls ein Systemdruck von $2,7 \pm 0,2$ bar (39 psi \pm 3) angezeigt wird, funktionieren Verkabelung, Kraftstoffpumpe und Druckregler vorschriftsgemäß. Den Startschalter auf OFF drehen und die Ventiltaste am Prüfgerät drücken, um den Systemdruck zu entlasten.
 - a. Falls der Druck zu hoch oder zu niedrig ist, die Kraftstoffpumpe ersetzen.
4. Falls sich die Pumpe nicht einschalten lässt (Schritt 3), den Stecker der Kraftstoffpumpe abziehen. Ein Gleichstrom-Voltmeter an die Steckerstifte des Steckers anschließen, den Startschalter auf ON drehen und feststellen, ob während des sechs Sekunden dauernden Entlüftens die Mindestspannung von 7 Volt anliegt.
5. Falls keine Spannung angezeigt wird, das rote Kabel des Messgeräts an das rote Kabel des Steckers und das schwarze Kabel an eine einwandfreie Masse anschließen, während der Startschalter weiterhin auf ON geschaltet ist.
6. Wenn die Spannung zwischen 7 und 14 V liegt, den Startschalter auf OFF schalten, ein Widerstandsmessgerät an die Steckerstifte der Pumpe anschließen und prüfen, ob Stromdurchgang besteht.
 - a. Falls kein Durchgang zwischen den Steckerstiften der Pumpe besteht, die Kraftstoffpumpe ersetzen.
 - b. Liegt die Spannung unter 7 V, den Kabelbaum testen.
7. Wenn die Spannung am Stecker in Ordnung ist und an den Steckerstiften der Pumpe Stromdurchgang vorliegt, den Stecker wieder an die Pumpe anschließen und sicherstellen, dass eine einwandfreie elektrische Verbindung hergestellt wird. Den Startschalter auf ON schalten und anhand des Laufgeräuschs prüfen, ob die Pumpe eingeschaltet wird.
 - a. a. Wenn die Pumpe läuft, wiederholen Sie zur Druckprüfung Arbeitsschritt 2 und 3.
 - b. Läuft die Pumpe nicht, muss sie ersetzt werden.

Hochdruck-Kraftstoffleitung

Die Hochdruck-Kraftstoffleitung ist am Ansaugstutzen montiert. Es sind keine spezifischen Wartungsarbeiten vorgesehen, außer der Betriebszustand macht eine Auswechslung notwendig. Säubern Sie gewissenhaft den Bereich um alle Anschlüsse und entlasten Sie sämtlichen Restdruck, bevor Sie mit dem Zerlegen beginnen. Zwei Befestigungsschrauben, Kabelbinder und Einspritzventil-Spannklammern entfernen und die Komponente abnehmen.

Entlüftungsanschluss und -schlauch

Für die Entlüftungsschlauch-Baugruppe und den Entlüftungsanschluss sind keine spezifischen Wartungsarbeiten vorgesehen, ausgenommen der Betriebszustand macht eine Auswechslung erforderlich. Sämtliche Komponenten werden einzeln ausgewechselt. Die Scheuerschutzhüllen der Entlüftungsschläuche müssen nach der Auswechslung der Schläuche wiederverwendet oder ersetzt werden. Notieren Sie die Verlegung des Entlüftungsschlauchs. Nach dem Serviceeingriff bzw. der Auswechslung der Komponente muss diese wieder hergestellt werden, damit die Entlüftungsschläuche nicht gequetscht werden oder an anderen Komponenten scheuern. Es können nur Kohler Ersatzteile verwendet werden, da der Anschluss modellspezifisch ist und beibehalten werden muss. Die empfohlenen Kohler Ersatzteile finden Sie auf der Website KohlerEngines.com.

Drosselklappengehäuse und Ansaugstutzen

HINWEIS: Nach einer Auswechslung des Drosselklappengehäusen muss ein ECU-Reset durchgeführt werden.

Das Drosselklappengehäuse wird als komplette Baugruppe mit Drosselklappenwelle, Drosselklappenstellungs-Sensor, Drosselklappe und Leerlaufdrehzahl-Einstellschraube gewartet. Die Drosselklappenwelle dreht sich in Nadellagern (nicht zu reparieren), diese sind gegen Falschluff mit Dichtungen verschlossen.


FEHLERSUCHE

Fehlersuchtafel

Problem	Mögliche Ursache
Der Motor hat bei niedrigen Temperaturen Startschwierigkeiten oder springt nicht an.	Kraftstoffpumpe läuft nicht.
	Zündkerzen defekt.
	Alter/abgestandener Kraftstoff.
	Kraftstoffdruck nicht korrekt.
	Kurbelwellenstellungs-Sensor gelockert oder defekt.
	Einstellung des Drosselklappenstellungs-Sensors nicht korrekt (ECU-Reset und Teach-In des Drosselklappenstellungs-Sensors).
	Drosselklappenstellungs-Sensor defekt.
	Motortemperatursensor defekt.
	Zündspulen defekt.
	Systemspannung niedrig.
	Einspritzventile defekt.
	Batterie defekt.
	Gelockerte oder korrodierte Anschlüsse.
Motor hat bei hohen Temperaturen Startschwierigkeiten oder springt nicht an.	Zündkerzen defekt.
	Kraftstoffpumpe läuft nicht.
	Kraftstoffdruck niedrig.
	Kraftstoffförderung unzureichend.
	Einstellung des Drosselklappenstellungs-Sensors nicht korrekt (ECU-Reset und Initialisierung des Drosselklappenstellungs-Sensors).
	Kurbelwellenstellungs-Sensor gelockert oder defekt.
	Drosselklappenstellungs-Sensor defekt.
	Motortemperatursensor defekt.
Einspritzventile defekt.	
Motor wird abgewürgt oder läuft im Leerlauf unrund (kalt oder warm).	Zündkerzen defekt.
	Kraftstoffförderung unzureichend.
	Drosselklappenstellungs-Sensor nicht korrekt eingestellt.
	Drosselklappenstellungs-Sensor defekt.
	Motortemperatursensor defekt.
Einspritzventile defekt.	
Motor hat Zündaussetzer, eine träge Gasannahme oder wird unter Last abgewürgt.	Einspritzventil(e) defekt, Kraftstofffilter, Kraftstoffleitung oder Kraftstoffansaugung verschmutzt oder zugesetzt.
	Luftfilter verschmutzt.
	Kraftstoffdruck oder Kraftstoffförderung nicht ausreichend.
	Falschlucht (Ansaugluft).
	Drehzahlregler-Grundeinstellung, Justierung oder Funktionsweise nicht korrekt.
	Drosselklappenstellungs-Sensor defekt, Problem der Befestigung oder Initialisierung des Drosselklappenstellungs-Sensors nicht korrekt.
	Zündspule(n), Zündkerze(n) oder Kabel schadhaft.
Geringe Leistung	Zündanlage defekt bzw. funktionsgestört.
	Luftfilter verschmutzt.
	Kraftstoffförderung unzureichend.
	Drehzahlregler falsch eingestellt.
	Auspuff zugesetzt/verengt.
	Ein Einspritzventil funktioniert nicht.
	Störung des Grundmotors.
	Drosselklappenstellungs-Sensor oder Befestigung defekt.
Drosselklappe im Drosselklappengehäuse öffnet nicht vollständig bis zum Vollgasanschlag (falls eingebaut).	

KRAFTSTOFFEINSPRITZSYSTEM - ECH

Funktionsprüfung

	⚠️ WARNUNG
	<p>Unter hohem Druck austretende Flüssigkeiten können durch die Haut dringen und schwere, sogar tödliche Verletzungen verursachen.</p> <p>Führen Sie keine Arbeiten an der Kraftstoffanlage aus, wenn Sie nicht dafür ausgebildet sind und keine entsprechende Schutzausrüstung tragen.</p>
<p>Durch die Haut dringende Druckflüssigkeiten verursachen schwere Vergiftungen und sind sehr gefährlich. Sorgen Sie bei einem Unfall sofort für ärztliche Hilfe.</p>	

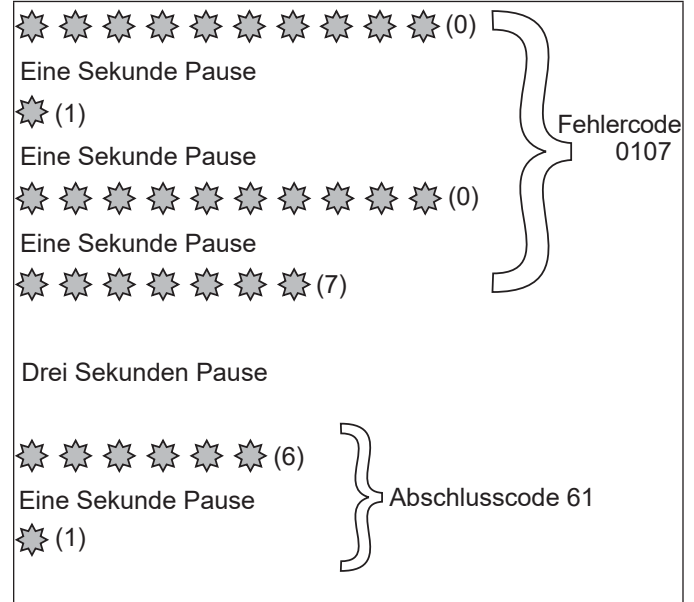
Aufgabe der Kraftstoffanlage ist es, eine ausreichende Kraftstoffzufuhr mit einem Systemdruck von $2,68 \pm 0,2$ bar ($39 \text{ psi} \pm 3$) bereitzustellen. Falls ein Motor Startschwierigkeiten hat oder durchdreht, aber nicht anspringt, kann dies ein Hinweis auf eine Störung der elektronischen Kraftstoffeinspritzung sein. Mit einem raschen Test können Sie prüfen, ob das System vorschriftsgemäß funktioniert.

1. Trennen und erden Sie die Zündkerzenkabel.
2. Sämtliche zum Start erforderlichen Funktionen der Startsperrung aktivieren und den Motor dann ca. 3 Sekunden lang mit dem Anlasser durchdrehen.
3. Die Zündkerzen ausbauen und prüfen, ob die Elektroden mit Kraftstoff angefeuchtet sind.
 - a. Falls die Zündkerzen-Elektroden feucht sind, funktionieren Kraftstoffpumpe und Einspritzventile.
 - b. Wenn kein Kraftstoff an den Zündkerzen-Elektroden feststellbar ist, müssen Sie folgende Punkte überprüfen:
 1. Der Kraftstofftank enthält sauberen und frischen Kraftstoff der vorgeschriebenen Sorte.
 2. Die Belüftungsöffnung im Kraftstofftankdeckel ist nicht zugesetzt.
 3. Das Kraftstofftank-Absperrventil (falls eingebaut) ist komplett geöffnet.
 4. Die Batterie liefert die vorgeschriebene Spannung.

5. Alle Sicherungen sind in Ordnung und es ist kein Kabelstecker oder Kraftstoffleitungsanschluss defekt.
6. Eine Funktionsprüfung der Hochdruckkraftstoffpumpe durchführen, dazu die Hinweise oben unter „Kraftstoffpumpe“ beachten.

Fehlercodes

Beispiel einer Fehlercodeanzeige



Übersicht der Fehlercodes

Fehlercode	Anschluss oder Fehlerbeschreibung
0031	Lambdasonden-Heizelement Stromkreis Spannung niedrig
0032	Lambdasonden-Heizelement Stromkreis Spannung hoch
0107	Saugrohr-Absolutdrucksensor (MAP oder TMAP) Stromkreis Spannung niedrig oder unterbrochen
0108	Saugrohr-Absolutdrucksensor (MAP oder TMAP) Stromkreis Spannung hoch
0112	Ansauglufttemperatursensor (IAT oder TMAP) Stromkreis Spannung niedrig
0113	Ansauglufttemperatursensor (IAT oder TMAP) Stromkreis Spannung hoch oder unterbrochen
0117	Kühlmittel/Öltemperatursensor Stromkreis Spannung niedrig
0118	Ansauglufttemperatur-Sensor Stromkreis Spannung hoch oder unterbrochen
0122	Drosselklappen-Stellungssensor Stromkreis Spannung niedrig oder unterbrochen
0123	Drosselklappen-Stellungssensor Stromkreis Spannung hoch
0131	Lambdasonde 1 Stromkreis Spannung niedrig oder unterbrochen
0132	Lambdasonde 1 Stromkreis Spannung hoch
0171	Obere Adaptionsgrenze überschritten
0172	Untere Adaptionsgrenze unterschritten
0174	Mageres Gemisch bei hoher Motorlast (offener Regelkreis)
0201	Einspritzventil 1 Stromkreis defekt
0202	Einspritzventil 2 Stromkreis defekt

0230	Hochdruckkraftstoffpumpe Stromkreis Spannung niedrig oder unterbrochen
0232	Hochdruckkraftstoffpumpe Stromkreis Spannung hoch
0336	Kurbelwellenstellungs-Sensor Signal gestört
0337	Kurbelwellenstellungs-Sensor Kein Signal
0351	Zylinder 1 Zündspule defekt
0352	Zylinder 2 Zündspule defekt
0562	Systemspannung niedrig
0563	Systemspannung hoch
61	Ende der Fehlercodeübertragung

Die ECU überwacht kontinuierlich den Motorbetrieb und vergleicht die Parameter mit vordefinierten Leistungsgrenzwerten. Sobald die Betriebsparameter außerhalb des zulässigen Bereichs liegen, aktiviert die ECU die Störungswarnleuchte (falls eingebaut) und speichert einen Fehlercode in seinem Fehlerspeicher. Wenn die Komponente oder das System wieder vorschriftsgemäß funktioniert, schaltet die ECU die Warnleuchte aus. Dauerleuchten der Warnleuchte zeigt dem Benutzer an, dass eine Störung vorliegt und ein Serviceeingriff erforderlich ist. Der Servicetechniker kann den Fehlercode (bzw. die Fehlercodes) auslesen und dadurch die Funktionsstörung auf einen bestimmten Systemabschnitt eingrenzen.

Sie werden mit dem Startschalter aufgerufen und als kurze oder lange Blinkcodes der Warnleuchte ausgegeben. Die Fehlercodes rufen Sie wie folgt auf:

1. Prüfen, ob die Batteriespannung mehr als 11 Volt beträgt.
2. Den Startschalter auf OFF schalten.
3. Dann den Startschalter auf ON und zurück auf OFF, wieder auf ON und zurück auf OFF und ein drittes Mal auf ON schalten und in dieser Schaltstellung lassen. Nicht den Motor starten. Die einzelnen Schaltsequenzen müssen innerhalb von weniger als 2,5 Sekunden ausgeführt werden.
4. Danach gibt die Warnleuchte mehrere Blinksignale aus. Die Anzahl der Blinksignale definiert eine Zahl des Blinkcodes.
5. Ein Fehlercode besteht jeweils aus vier Zahlen. Zwischen den Blinkzeichen eines Fehlercodes ist eine (1) Sekunde Pause. Die einzelnen Fehlercodes sind durch Pausen von drei (3) Sekunden Dauer voneinander getrennt. Nach der Ausgabe eines (bzw. mehrerer) Fehlercodes wird durch Blinken die zweistellige Zahl 61 ausgegeben. Sie zeigt an, dass die Sequenz abgeschlossen ist.
 - a. Es hat sich bewährt, die Codes während ihrer Visualisierung aufzuschreiben, da sie eventuell nicht in einer zahlenmäßig richtigen Reihenfolge ausgegeben werden.
 - b. Zum Schluss wird immer Code 61 ausgegeben, der das Ende der Fehlercodesequenz anzeigt. Erscheint Code 61 direkt am Anfang, dann sind keine Fehlercodes gespeichert.

Nach dem Beheben der Störung können Sie die Fehlercodes mit einem ECU-Reset und Teach-In des Drosselklappenstellungs-Sensors quittieren.

In der Übersicht der Fehlercodes sind die Fehlercodes sowie die zugehörige Störung aufgelistet. Die Fehlercode-Tabelle ist eine Auflistung der einzelnen Fehlercodes mit einer Erläuterung der jeweiligen Auslöseursache, den zu erwartenden Fehlersymptomen und den vermutlichen Ursachen.

Der Motor ist eventuell nicht mit einer Störungswarnleuchte ausgerüstet. Falls der Gerätehersteller keine Warnleuchte installiert hat, kann sie zur raschen Fehlerdiagnose problemlos nachgerüstet werden. Das hellbraune Kabel im Hauptkabelbaum zwischen Motor und Fahrzeug liefert die Masse für die Störungswarnleuchte. Es können Glühlampen oder LED-Leuchten als Störungswarnleuchte verwendet werden, deren Stromaufnahme nicht höher als 0,1 Ampere ist. Die Leistung der Lampe darf max. 1,4 Watt bzw. ihr Gesamtwiderstand muss mindestens 140 Ω betragen. LEDs haben üblicherweise eine Stromaufnahme von 0,03 Ampere. Legen Sie +12 Volt an die Plusklemme der Lampe an und klemmen Sie den Masseanschluss der Lampe an das Kabel.

Fehlercode-Übersicht

Code 0031

Komponente:	Lambdasonden-Heizelement
Störung:	Lambdasonden-Heizelement Stromkreis Spannung niedrig
Auswirkung:	Systemspannung zu niedrig, Leitungsverbindung unterbrochen oder Sensor defekt.
Abhilfe:	<p>Störung des Motor-Kabelbaums</p> <ul style="list-style-type: none"> ● Pin-Anschlusskabel oder Steckverbinder. ECU schwarzer Stecker Pin 7 oder Kabelbruch. <p>Störung der Lambdasonde</p> <ul style="list-style-type: none"> ● Störung von Sensorstecker oder Verkabelung. <p>Mangelhafte Masseverbindung zwischen ECU und Motor oder Batterie und Motor.</p>

Code 0032

Komponente:	Lambdasonden-Heizelement
Störung:	Lambdasonden-Heizelement Stromkreis Spannung hoch
Auswirkung:	Systemspannung zu hoch, Leitungsverbindung kurzgeschlossen oder Sensor defekt.
Abhilfe:	<p>Störung der Lambdasonde</p> <ul style="list-style-type: none"> ● Störung von Sensorstecker oder Verkabelung. ● Sensor defekt. ● Kabel oder Steckverbinder am schwarzen Stecker Pin 7. <p>Störung des Steuergeräts</p> <ul style="list-style-type: none"> ● Störung in Steckverbindung von ECU und Kabelbaum.

KRAFTSTOFFEINSPRITZSYSTEM - ECH

Code 0107

Komponente:	Saugrohr-Absolutdrucksensor (MAP oder TMAP)
Störung:	MAP- oder TMAP-Stromkreis - Spannung niedrig oder unterbrochen
Auswirkung:	Ansaugstutzen undicht, Leitungsverbindung unterbrochen oder Sensor defekt.
Abhilfe:	<p>Im Zusammenhang mit MAP- oder TMAP-Sensor</p> <ul style="list-style-type: none"> ● Störung des Sensors. ● Falschluff am gelockerten Ansaugstutzen oder Sensor. <p>Störung des Kabelbaums</p> <ul style="list-style-type: none"> ● Mangelhafte Masseverbindung oder offener Stromkreis. ● Kabelbaum und Steckverbinder gelockert, defekt oder korrodiert. ● Kabel oder Steckverbinder am schwarzen Stecker Pin 10, 11 und 16. <p>Teach-In des Drosselklappenstellungs-Sensors nicht korrekt.</p>

Code 0108

Komponente:	Saugrohr-Absolutdrucksensor (MAP oder TMAP)
Störung:	MAP- oder TMAP-Stromkreis - Spannung hoch
Auswirkung:	Ansaugstutzen undicht, Leitungsverbindung kurzgeschlossen oder Sensor defekt.
Abhilfe:	<p>Im Zusammenhang mit MAP- oder TMAP-Sensor</p> <ul style="list-style-type: none"> ● Störung des Sensors. ● Falschluff am gelockerten Ansaugstutzen oder Sensor. <p>Störung des Kabelbaums</p> <ul style="list-style-type: none"> ● Mangelhafte Masseverbindung. ● Kabel oder Steckverbinder am schwarzen Stecker Pin 11. <p>Teach-In des Drosselklappenstellungs-Sensors nicht korrekt.</p>

Code 0112

Komponente:	Ansauglufttemperatursensor (IAT oder TMAP)
Störung:	Ansauglufttemperatursensor (IAT oder TMAP) Stromkreis Spannung niedrig
Auswirkung:	Kurzschluss in Leitungsverbindung, Sensor defekt oder Kabel kurzgeschlossen.
Abhilfe:	<p>Im Zusammenhang mit dem Temperatursensor (IAT oder TMAP)</p> <ul style="list-style-type: none"> ● Sensorkabel oder -stecker. <p>Störung des Motor-Kabelbaums</p> <ul style="list-style-type: none"> ● Stromkreise des schwarzen Steckers Pin 10 und 8 defekt oder neben Störquelle (Zündspulen, Drehstromgenerator, usw.) verlegt. ● Störung in Steckverbindung von ECU und Kabelbaum.

Code 0113

Komponente:	Ansauglufttemperatursensor (IAT oder TMAP)
Störung:	Ansauglufttemperatursensor (IAT oder TMAP) Stromkreis Spannung hoch oder unterbrochen
Auswirkung:	Kurzschluss, Sensor defekt, Kabelbruch oder Leitungsverbindung.
Abhilfe:	<p>Im Zusammenhang mit dem Temperatursensor (IAT oder TMAP)</p> <ul style="list-style-type: none"> ● Sensorkabel oder -stecker. <p>Störung des Motor-Kabelbaums</p> <ul style="list-style-type: none"> ● Stromkreise ECU schwarzer Stecker Pin 10 und 8 defekt. ● Störung in Steckverbindung von ECU und Kabelbaum oder Kabelbruch.

Code 0117

Komponente:	Kühlmittel-/Öltemperatursensor
Störung:	Kühlmittel/Öltemperatursensor Stromkreis Spannung niedrig
Auswirkung:	Kurzschluss in Leitungsverbindung, Sensor defekt oder Kabel kurzgeschlossen.
Abhilfe:	<p>Störung des Temperatursensors</p> <ul style="list-style-type: none"> ● Sensorkabel oder -stecker. <p>Störung des Motor-Kabelbaums</p> <ul style="list-style-type: none"> ● Stromkreise schwarzer Stecker Pin 10 und 14 defekt oder neben Störquelle (Zündspulen, Drehstromgenerator, usw.) verlegt. ● Störung in Steckverbindung von ECU und Kabelbaum.

Code 0118

Komponente:	Kühlmittel-/Öltemperatursensor
Störung:	Ansauglufttemperatur-Sensor Stromkreis Spannung hoch oder unterbrochen
Auswirkung:	Kurzschluss, Sensor defekt, Leitungsverbindung unterbrochen oder Kabelbruch.
Abhilfe:	<p>Störung des Temperatursensors</p> <ul style="list-style-type: none"> ● Sensorkabel oder -stecker. <p>Störung des Motor-Kabelbaums</p> <ul style="list-style-type: none"> ● Stromkreise ECU schwarzer Stecker Pin 10 und 14 defekt. ● Störung in Steckverbindung von ECU und Kabelbaum oder Kabelbruch. <p>Störung des Gesamtsystems</p> <ul style="list-style-type: none"> ● Betriebstemperatur des Motors höher als Temperatursensor-Grenzwert 176 °C (350°F).

Code 0122

Komponente:	Drosselklappenstellungs-Sensor (TPS)
Störung:	Drosselklappenstellungs-Sensor Stromkreis Spannung niedrig oder unterbrochen
Auswirkung:	Leitungsverbindung unterbrochen, Kabelbruch oder Sensor defekt.
Abhilfe:	<p>Störung des Drosselklappenstellungs-Sensors (TPS)</p> <ul style="list-style-type: none"> • Drosselklappenstellungs-Sensor gestört oder verschlissen. <p>Störung des Motor-Kabelbaums</p> <ul style="list-style-type: none"> • Kabel im Kabelbaum unterbrochen oder kurzgeschlossen. ECU schwarzer Stecker Pin 10 zu Drosselklappenstellungs-Sensor Pin 1. ECU schwarzer Stecker Pin 12 zu Drosselklappenstellungs-Sensor Pin 3. ECU schwarzer Stecker Pin 16 zu Drosselklappenstellungs-Sensor Pin 2. <p>Störung des Drosselklappengehäuses</p> <ul style="list-style-type: none"> • Drosselklappenwelle im Drosselklappenstellungs-Sensor verschlissen, gebrochen oder defekt. • Drosselklappe gelockert oder falsch ausgerichtet. • Drosselklappe verbogen oder defekt, dadurch Zusatzluftstrom, oder zu starke Drosselung. <p>Störung des Steuergeräts</p> <ul style="list-style-type: none"> • Plusspannungs- oder Massestromkreis des Drosselklappenstellungs-Sensors defekt. • Eingangssignal-Stromkreis des Drosselklappenstellungs-Sensors defekt.

Code 0123

Komponente:	Drosselklappenstellungs-Sensor (TPS)
Störung:	Drosselklappenstellungs-Sensor Stromkreis Spannung hoch
Auswirkung:	Leitungsverbindung kurzgeschlossen oder Sensor defekt.
Abhilfe:	<p>Störung des Drosselklappenstellungs-Sensors</p> <ul style="list-style-type: none"> • Sensorstecker oder Verkabelung. • Sensorausgang durch Staub, Fett, Öl oder Verschleiß gestört oder unterbrochen. • Sensor an Drosselklappengehäuse gelockert. <p>Störung des Drosselklappengehäuses</p> <ul style="list-style-type: none"> • Drosselklappenwelle oder Wälzlager verschlissen oder defekt. <p>Störung des Motor-Kabelbaums</p> <ul style="list-style-type: none"> • Schwarzer Stecker des Motorsteuergeräts Pin 10, 12 und 16 defekt (Verkabelung, Steckverbinder). • Schwarzer Stecker des Motorsteuergeräts Pin 10, 12 und 16 neben Störquelle (Zündspulen, Drehstromgenerator) verlegt. • 5-Volt-Versorgung durch ECU intermittierend (schwarzer Stecker Pin 16). • Störung in Steckverbindung von ECU und Kabelbaum.

Code 0131

Komponente:	Lambdasonde
Störung:	Lambdasonde 1 Stromkreis Spannung niedrig
Auswirkung:	Leitungsverbindung unterbrochen, Kabelbruch oder Sensor defekt.
Abhilfe:	<p>Störung der Lambdasonde</p> <ul style="list-style-type: none"> • Störung von Sensorstecker oder Verkabelung. • Sensor verschmutzt, korrodiert oder defekt. • Mangelhafte Masseleitung. • Pin-Anschlusskabel oder Steckverbinder. ECU schwarzer Stecker Pin 10 oder 17. <p>Teach-In des Drosselklappenstellungs-Sensors nicht korrekt</p> <ul style="list-style-type: none"> • Mageres Gemisch (Lambdasondensignal mit VOA prüfen und unter „Lambdasonde“ nachschlagen). <p>Störung des Motor-Kabelbaums z. B. durch durchtrenntes, unterbrochenes oder gequetschtes Kabel.</p>

Code 0132

Komponente:	Lambdasonde
Störung:	Lambdasonde 1 Stromkreis Spannung hoch
Auswirkung:	Leitungsverbindung kurzgeschlossen oder Sensor defekt.
Abhilfe:	<p>Störung der Lambdasonde</p> <ul style="list-style-type: none"> • Störung von Sensorstecker oder Verkabelung. • Sensor verschmutzt oder defekt. • Mangelhafte Masseleitung. • Pin-Anschlusskabel oder Steckverbinder. ECU schwarzer Stecker Pin 10 oder 17. <p>Störung des Motor-Kabelbaums</p> <ul style="list-style-type: none"> • Spannungsdifferenz zwischen abgetasteter Spannung und Istwert der Sensorspannung. • Kurzschluss im Kabelbaum.

KRAFTSTOFFEINSPRITZSYSTEM - ECH

Code 0171

Komponente:	Kraftstoffanlage
Störung:	Obere Adaptionsgrenze überschritten
Auswirkung:	Sieb bzw. Filter des Kraftstoffzulaufs verstopft, niedriger Druck in Hochdruck-Kraftstoffleitung, Drosselklappenstellungs-Sensor gestört, Leitungsverbindung kurzgeschlossen, Sensor defekt, niedriger Kraftstofffüllstand oder falsche Kraftstoffsorte.
Abhilfe:	<p>Störung der Lambdasonde</p> <ul style="list-style-type: none"> • Korrosion oder Kontaktfehler in Leitungsverbindung. • Sensor verschmutzt oder defekt. • Falschlufteintritt am Auspuff. • Mangelhafte Masseleitung. • Pin-Anschlusskabel oder Steckverbinder. ECU schwarzer Stecker Pin 10 oder 17. <p>Störung des Drosselklappenstellungs-Sensors</p> <ul style="list-style-type: none"> • Drosselklappenstellung während Teach-In-Prozedur nicht korrekt. • Störung oder Defekt des Drosselklappenstellungs-Sensors. <p>Störung des Motor-Kabelbaums</p> <ul style="list-style-type: none"> • Spannungsdifferenz zwischen abgetasteter Spannung und Istwert der Sensorspannung. • Störung des Kabelbaums. • Störung in Steckverbindung von ECU und Kabelbaum. <p>Systemstörung</p> <ul style="list-style-type: none"> • Zündung (Zündkerze, Zündkabel, Zündspule). • Kraftstoff (Kraftstoffsorte/Qualität, Einspritzventil, Kraftstoffdruck zu niedrig, Hochdruckkraftstoffpumpe oder Kraftstoffförderpumpe). • Verbrennungsluft (Luftfilter verschmutzt oder zugesetzt, Ansaugstutzen undicht, Drosselklappenbohrungen). • Problem des Basismotors (Kolbenringe, Ventile). • Undichtigkeit des Abgassystems (Abgasschalldämpfer, Flansch, Lambdasonden-Befestigung, usw.). • Kraftstoff im Motoröl.

Code 0172

Komponente:	Kraftstoffanlage
Störung:	Untere Adaptationsgrenze unterschritten
Auswirkung:	Zu hoher Druck in Hochdruck-Kraftstoffleitung, Drosselklappenstellungs-Sensor defekt, Leitungsverbindung kurzgeschlossen, Sensor defekt oder Hochdruckkraftstoffpumpe ausgefallen.
Abhilfe:	<p>Störung der Lambdasonde</p> <ul style="list-style-type: none"> • Sensorstecker oder Verkabelung. • Sensor verschmutzt oder defekt. • Mangelhafte Masseleitung. • Pin-Anschlusskabel oder Steckverbinder. ECU schwarzer Stecker Pin 10 oder 17. <p>Störung des Drosselklappenstellungs-Sensors</p> <ul style="list-style-type: none"> • Drosselklappenstellung während Teach-In-Prozedur nicht korrekt. • Störung oder Defekt des Drosselklappenstellungs-Sensors. <p>Störung des Motor-Kabelbaums</p> <ul style="list-style-type: none"> • Spannungsdifferenz zwischen abgetasteter Spannung und Istwert der Sensorspannung. • Störung des Kabelbaums. • Störung in Steckverbindung von ECU und Kabelbaum. <p>Systemstörung</p> <ul style="list-style-type: none"> • Zündung (Zündkerze, Zündkabel, Zündspule). • Kraftstoff (Kraftstoffsorte/Qualität, Einspritzventil, Kraftstoffdruck zu hoch, Hochdruckkraftstoffpumpe oder Kraftstoffförderpumpe). • Verbrennungsluft (Luftfilter verschmutzt oder zugesetzt). • Problem des Basismotors (Kolbenringe, Ventile). • Kraftstoff im Motoröl. • Hochdruckkraftstoffpumpe überfüllt. • Membrane der Kraftstoffförderpumpe gerissen.

KRAFTSTOFFEINSPRITZSYSTEM - ECH

Code 0174

Komponente:	Kraftstoffanlage
Störung:	Mageres Gemisch
Auswirkung:	Sieb bzw. Filter des Kraftstoffzulaufs verstopft, Niederdruck in Hochdruck-Kraftstoffleitung, Störung des Drosselklappenstellungs-Sensors, Leitungsverbindung kurzgeschlossen oder Sensor defekt.
Abhilfe:	<p>Teach-In des Drosselklappenstellungs-Sensors nicht korrekt</p> <ul style="list-style-type: none"> • Mageres Gemisch (Lambdasondensignal mit VOA prüfen und unter „Lambdasonde“ nachschlagen). <p>Störung des Motor-Kabelbaums</p> <ul style="list-style-type: none"> • Pin-Anschlusskabel oder Steckverbinder. ECU schwarzer Stecker Pin 10, 12, 16 und 17. <p>Niedriger Kraftstoffdruck</p> <ul style="list-style-type: none"> • Filter verstopft. • Kraftstoffförderpumpe defekt. <p>Störung der Lambdasonde</p> <ul style="list-style-type: none"> • Störung von Sensorstecker oder Verkabelung. • Abgasanlage undicht. • Mangelhafte Masse. <p>Mangelhafte Masseverbindung zwischen Steuergerät und Motor verursacht Betrieb mit fettem Gemisch, während mageres Gemisch angezeigt wird.</p> <p>Steckverbindung der Hochdruckkraftstoffpumpe. Siehe Komponenten der Kraftstoffanlage.</p>

Code 0201

Komponente:	Einspritzventil
Störung:	Einspritzventil 1 Stromkreis defekt
Auswirkung:	Einspritzventil beschädigt oder defekt, Kurzschluss oder Leitungsverbindung unterbrochen.
Abhilfe:	<p>Störung des Einspritzventils</p> <ul style="list-style-type: none"> • Spule des Einspritzventils kurzgeschlossen oder unterbrochen. <p>Störung des Motor-Kabelbaums</p> <ul style="list-style-type: none"> • Kabel im Kabelbaum unterbrochen oder kurzgeschlossen. ECU schwarzer Stecker Pin 5. • Verkabelung von der Zündung. <p>Störung des Steuergeräts</p> <ul style="list-style-type: none"> • Steuerstromkreis von Einspritzventil 1 defekt.

Code 0202

Komponente:	Einspritzventil
Störung:	Einspritzventil 2 Stromkreis defekt
Auswirkung:	Einspritzventil beschädigt oder defekt, Kurzschluss oder Leitungsverbindung unterbrochen.
Abhilfe:	<p>Störung des Einspritzventils</p> <ul style="list-style-type: none"> • Spule des Einspritzventils kurzgeschlossen oder unterbrochen. <p>Störung des Motor-Kabelbaums</p> <ul style="list-style-type: none"> • Kabel im Kabelbaum unterbrochen oder kurzgeschlossen. ECU schwarzer Stecker Pin 6. • Verkabelung von der Zündung. <p>Störung des Steuergeräts</p> <ul style="list-style-type: none"> • Steuerstromkreis von Einspritzventil 2 defekt.

Code 0230

Komponente:	Kraftstoffpumpe
Störung:	Stromkreis Spannung niedrig oder unterbrochen
Auswirkung:	Kurzschluss oder Leitungsverbindung unterbrochen.
Abhilfe:	<p>Störung der Kraftstoffpumpe</p> <ul style="list-style-type: none"> • Interner Stromkreis der Hochdruckkraftstoffpumpe offen oder kurzgeschlossen. <p>Störung des Motor-Kabelbaums</p> <ul style="list-style-type: none"> • Kabel im Kabelbaum unterbrochen oder kurzgeschlossen. ECU schwarzer Stecker Pin 9 oder grauer Stecker Pin 17. <p>Störung des Steuergeräts</p> <ul style="list-style-type: none"> • ECU beschädigt.

Code 0232

Komponente:	Kraftstoffpumpe
Störung:	Stromkreis Spannung hoch
Auswirkung:	Leitungsverbindung kurzgeschlossen.
Abhilfe:	<p>Störung der Kraftstoffpumpe</p> <ul style="list-style-type: none"> • Interner Defekt der Hochdruckkraftstoffpumpe. <p>Ladestrom der Generatoranlage zu hoch.</p>

KRAFTSTOFFEINSPRITZSYSTEM - ECH

Code 0336

Komponente:	Kurbelwellenstellungs-Sensor
Störung:	Kurbelwellenstellungs-Sensor Signal gestört
Auswirkung:	Luftspalt nicht korrekt, Sensor gelockert, Batterie defekt bzw. schwach, Leitungsverbindung kurzgeschlossen oder defekt, Sensor defekt oder Masseverbindung des Sensors fehlerhaft.
Abhilfe:	<p>Störung des Kurbelwellenstellungs-Sensors</p> <ul style="list-style-type: none"> • Sensorstecker oder Verkabelung. • Sensor gelockert oder Luftspalt nicht korrekt. <p>Störung des Impulsrads des Kurbelwellenstellungs-Sensors</p> <ul style="list-style-type: none"> • Zähne beschädigt. • Spalt nicht eingestellt. <p>Störung des Motor-Kabelbaums</p> <ul style="list-style-type: none"> • Pin-Anschlusskabel oder Steckverbinder. ECU schwarzer Stecker Pin 4 und 13. • Störung in Steckverbindung von ECU und Kabelbaum. <p>Störung der Zündanlage</p> <ul style="list-style-type: none"> • Keine entstörte(n) Zündkerze(n) eingebaut. • Zündspule oder Sekundärkreis-kabel defekt oder nicht angeschlossen.

Code 0337

Komponente:	Kurbelwellenstellungs-Sensor
Störung:	Kurbelwellenstellungs-Sensor Kein Signal
Auswirkung:	Luftspalt nicht korrekt, Sensor gelockert, Leitungsverbindung unterbrochen oder kurzgeschlossen oder Sensor defekt.
Abhilfe:	<p>Störung des Kurbelwellenstellungs-Sensors</p> <ul style="list-style-type: none"> • Sensorstecker oder Verkabelung. • Sensor gelockert oder Luftspalt nicht korrekt. <p>Störung des Impulsrads des Kurbelwellenstellungs-Sensors</p> <ul style="list-style-type: none"> • Zähne beschädigt. <p>Störung des Motor-Kabelbaums</p> <ul style="list-style-type: none"> • Pin-Anschlusskabel oder Steckverbinder. ECU schwarzer Stecker Pin 4 oder 13. • Störung in Steckverbindung von ECU und Kabelbaum. <p>Falls der Fehlercode im Fehlerspeicher gespeichert ist und der Motor ordnungsgemäß startet: Den Fehlercode quittieren, danach ist kein weiterer Wartungseingriff erforderlich.</p>

Code 0351

Komponente:	Zündspule
Störung:	Zylinder 1 Zündspule defekt
Auswirkung:	Kabelbruch im Kabelbaum (evtl. nicht sichtbar), Leitungsverbindung kurzgeschlossen oder Sensor defekt.

Abhilfe:	<p>Störung des Motor-Kabelbaums</p> <ul style="list-style-type: none"> • Leitungsverbindung zu Zündung oder Sicherung. • Pin-Anschlusskabel oder Steckverbinder. • ECU schwarzer Stecker Pin 1. • Störung in Steckverbindung von ECU und Kabelbaum. <p>Störung der Zündanlage</p> <ul style="list-style-type: none"> • Falsche Zündkerze(n) verwendet. • Kontaktfehler im Kabel des Zündkerzensteckers.
----------	---

Code 0352

Komponente:	Zündspule
Störung:	Zylinder 2 Zündspule defekt
Auswirkung:	Kabelbruch im Kabelbaum (evtl. nicht sichtbar), Leitungsverbindung kurzgeschlossen oder Sensor defekt.
Abhilfe:	<p>Störung des Motor-Kabelbaums</p> <ul style="list-style-type: none"> • Leitungsverbindung zu Zündung oder Sicherung. • Pin-Anschlusskabel oder Steckverbinder. ECU grauer Stecker Pin 10. • Störung in Steckverbindung von ECU und Kabelbaum. <p>Störung der Zündanlage</p> <ul style="list-style-type: none"> • Falsche Zündkerze(n) verwendet. • Kontaktfehler im Kabel des Zündkerzensteckers.

Code 0562

Komponente:	Systemspannung
Störung:	Systemspannung niedrig
Auswirkung:	Spannungsregler defekt, Sicherung durchgebrannt oder Leitungsverbindung kurzgeschlossen.
Abhilfe:	<p>Anschlüsse korrodiert.</p> <p>Stator schadhaft.</p> <p>Batterie durchgebrannt.</p> <ul style="list-style-type: none"> • Zu geringer Ladestrom der Generatoranlage. • Magnet im Schwungrad schadhaft. • Sicherung durchgebrannt oder nicht vorhanden.

Code 0563

Komponente:	Systemspannung
Störung:	Systemspannung hoch
Auswirkung:	Spannungsregler defekt oder Leitungsverbindung kurzgeschlossen.
Abhilfe:	<p>Generatorregler defekt</p> <p>Stator schadhaft.</p> <p>Batterie durchgebrannt.</p>

Code 61

Komponente:	Ende der Fehlercodeübertragung
-------------	--------------------------------

Ablaufdiagramm der Fehlersuche

Das folgende Ablaufdiagramm zeigt eine alternative Methode zur Fehlersuche am Kraftstoffeinspritzsystem. Wenn Sie nach diesem Diagramm vorgehen, können Sie das gesamte System in ca. 10-15 Minuten überprüfen. Mit Hilfe des Diagramms, der zugehörigen Diagnosehilfen (unter dem Diagramm) und den visualisierten Fehlercodes ist es möglich, jede beliebige Störung des System innerhalb kurzer Zeit ausfindig zu machen.

Diagnosehilfen zum Ablaufdiagramm

Diagnosehilfe 1 STROMVERSORGUNG DES SYSTEMS

(Störungswarnleuchte leuchtet nicht, wenn Startschalter auf ON steht)

HINWEIS: Störungswarnleuchte wurde von Fahrzeug-OEM installiert. 12-Volt-Stromversorgung der Lampe wird über Fahrzeug-Kabelbaum bereitgestellt. Kohler-Motoren mit Startschalter sind mit einer Störungswarnleuchte und 12-V-Stromversorgung der Lampe ausgerüstet.

Abhilfe

- Batterie
- Hauptsicherung des Systems
- Lampe der Störungswarnleuchte durchgebrannt
- Störung im Stromkreis der Warnleuchte
Stromkreise grauer Stecker Pin 3.
- Zündschalter
- Permanente Stromversorgung der ECU gestört
Stromkreis schwarzer Stecker Pin 18.
- Geschaltete Stromversorgung der ECU gestört
Stromkreis schwarzer Stecker Pin 15.
- ECU Masseanschlüsse
- Steuergerät

Diagnosehilfe 2 FEHLERCODES

Siehe hierzu die Übersicht der Fehlercodes.

Diagnosehilfe 3 START/EIN

(Störungswarnleuchte leuchtet weiter, während Motor läuft)*

Problem

HINWEIS: Es können Glühlampen oder LED-Leuchten als Störungswarnleuchte verwendet werden, deren Stromaufnahme nicht höher als 0,1 Ampere ist. Die Leistung der Lampe darf max. 1,4 Watt bzw. ihr Gesamtwidestand muss mindestens 140 Ω betragen. LEDs haben üblicherweise eine Stromaufnahme von 0,03 Ampere.

*Bei laufendem Motor schalten alle Fehlercodes die Störungswarnleuchte ein.

Diagnosehilfe 4 KURBELWELLENSTELLUNGS-SENSOR

(Die Störungswarnleuchte verlöscht nicht, während der Anlasser den Motor durchdreht.)

Problem

- Kurbelwellenstellungs-Sensor
- Störung im Stromkreis des Kurbelwellenstellungs-Sensors, Stromkreise schwarzer Stecker Pin 4 und 13.
- Luftspalt zwischen Kurbelwellenstellungs-Sensor und Impulsrad
- Impulsrad
- Schwungrad-Passfeder abgesichert
- Steuergerät

Diagnosehilfe 5 KRAFTSTOFFPUMPE

(Kraftstoffpumpe läuft nicht)

Problem

- Hauptsicherung
- Störung im Stromkreis der Kraftstoffpumpe, Stromkreise schwarzer Stecker Pin 9 und grauer Stecker Pin 17.
- Kraftstoffpumpe

Diagnosehilfe 6 ZÜNDANLAGE

(kein Zündfunken)

Problem

- Zündkerze
- Zündkerzenkabel
- Zündspule
- Zündspulenstromkreis(e), Stromkreise grauer Stecker Pin 10 und schwarzer Stecker Pin 1.
- ECU Masseanschlüsse
- Steuergerät
- Startsperrn des Fahrzeugs, Massesignal des Sicherheitskabels.

Diagnosehilfe 7 ELEKTRIK DER KRAFTSTOFFANLAGE

(Keine Kraftstoffversorgung)

Problem

- Kein Kraftstoff
- Luft in der Hochdruck-Kraftstoffleitung
- Kraftstoff-Absperrventil auf OFF
- Kraftstofffilter/-leitung zugesetzt
- Einspritzventil-Stromkreis(e), Stromkreise schwarzer Stecker Pin 5 und 6
- Einspritzventil
- ECU Masseanschlüsse
- Steuergerät
- Kraftstoffförderpumpe funktioniert nicht

Diagnosehilfe 8 KRAFTSTOFFANLAGE

(Kraftstoffdruck)

Niedriger Kraftstoffdruck - Problem

- Niedriger Kraftstoffstand
- Kraftstofffilter zugesetzt
- Kraftstoffzuleitung zugesetzt
- Kraftstoffförderpumpe - keine ausreichende Kraftstoffversorgung
- Kraftstoffpumpe (Speisepumpe oder Hochdruckpumpe) - innen zugesetzt
- Druckregler der Hochdruckkraftstoffpumpe funktioniert nicht vorschriftsgemäß.

Diagnosehilfe 9 GRUNDMOTOR

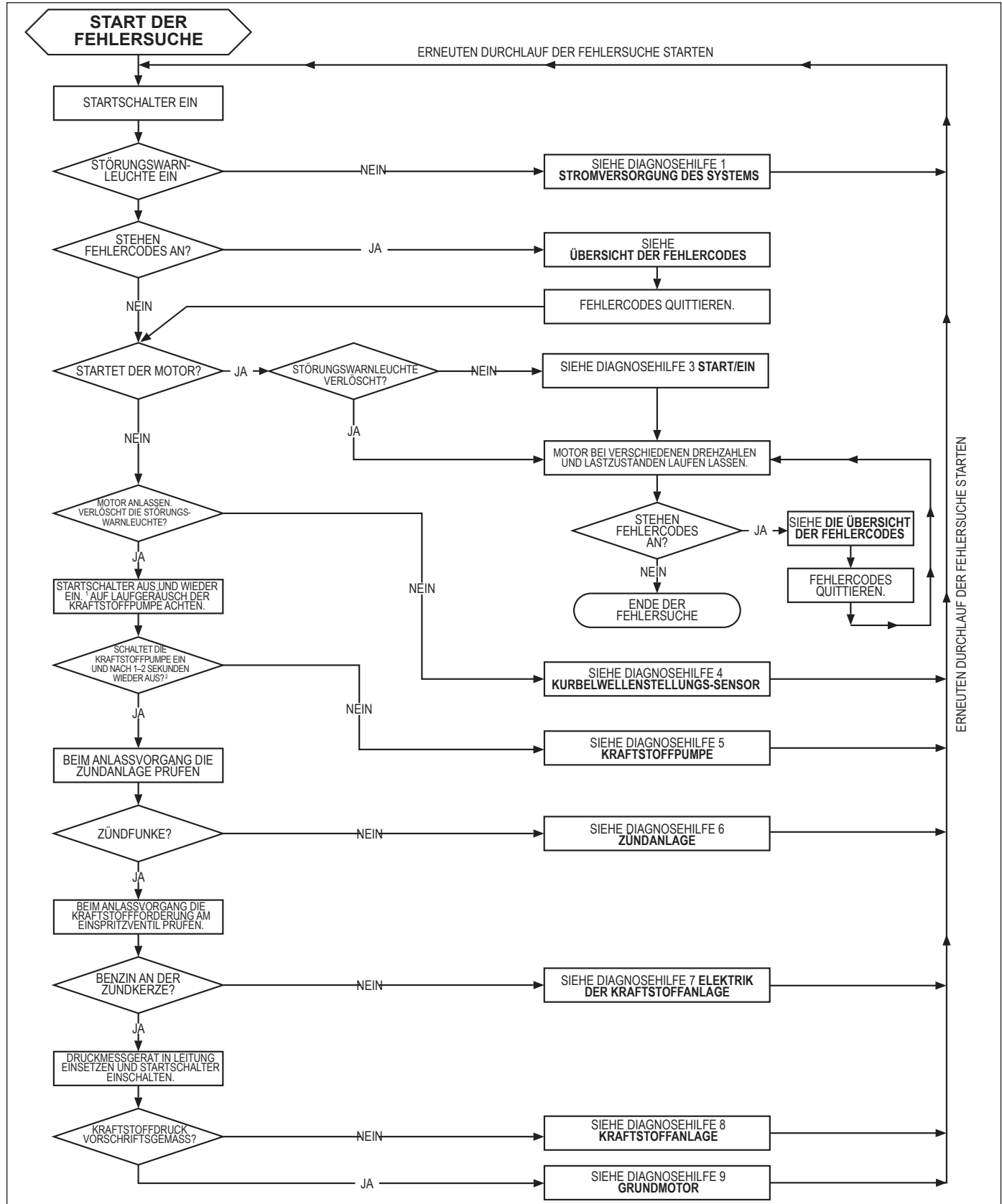
(lässt sich durchdrehen, springt aber nicht an)

Problem

- Siehe die Fehlersuchtabellen des Grundmotors im Abschnitt „Fehlersuche“.


KRAFTSTOFFEINSPRITZSYSTEM - ECH

Ablaufdiagramm zur Fehlersuche der Kraftstoffeinspritzung

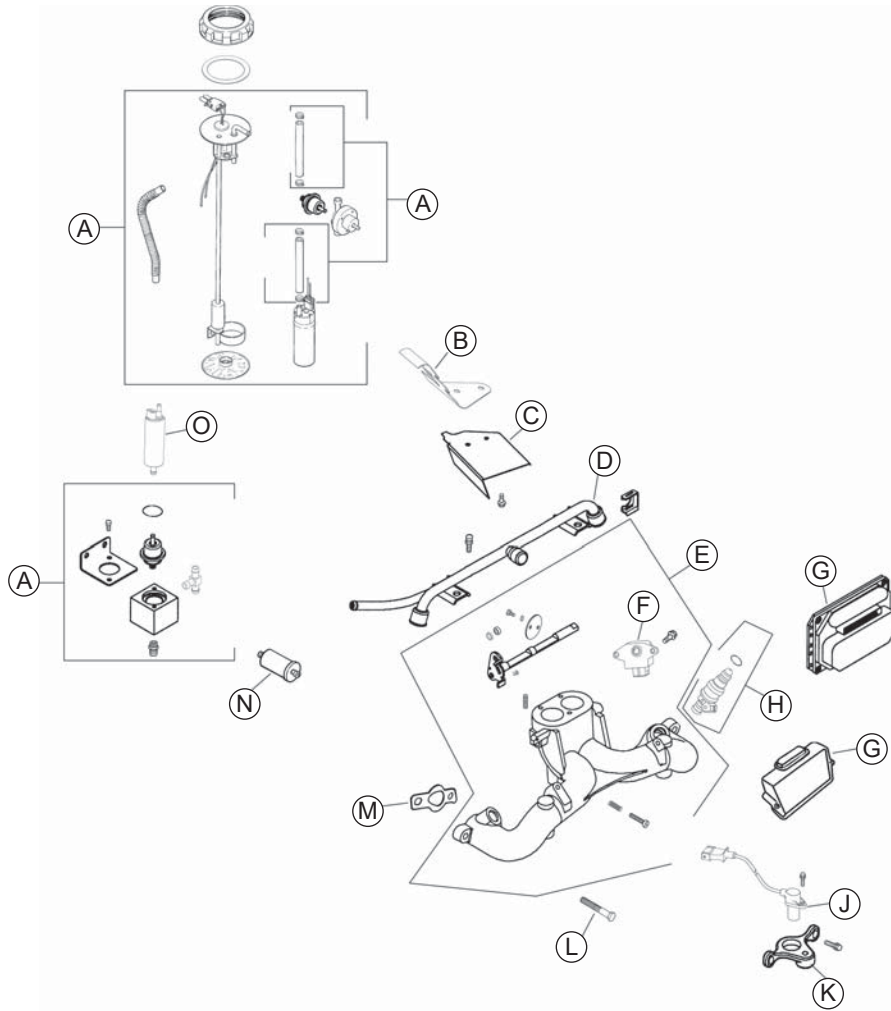


1. Nach Ausschalten des Startschalters bis zum Wiedereinschalten 10 Sekunden warten, damit sich die ECU in den Ruhezustand setzen kann.
2. Der Betrieb der Hochdruckkraftstoffpumpe ist am Laufgeräusch bzw. an Vibrationen erkennbar. Die Hochdruckpumpe läuft 4-6 Sekunden lang, sobald die ECU wieder aus dem Ruhezustand hochfährt.

BOSCH KRAFTSTOFFEINSPRITZSYSTEM

	! WARNUNG	Benzin ist hochentzündlich und bildet explosive Dämpfe. Lagern Sie Benzin ausschließlich in typgeprüften Behältern in einem gut belüfteten, unbewohnten Gebäude und achten Sie auf einen ausreichenden Abstand zu Funkenflug und offenem Licht. Verschütteter Kraftstoff kann sich entzünden, wenn er mit heißen Motorkomponenten oder Funken der Zündanlage in Berührung kommt. Verwenden Sie grundsätzlich kein Benzin als Reinigungsmittel.
	Hochentzündlicher Kraftstoff kann Brände und schwere Verbrennungen verursachen. Füllen Sie keinen Kraftstoff in den Tank, während der Motor läuft oder stark erhitzt ist.	

Bosch Kraftstoffeinspritzsystem



A	Kraftstoff-Drucksteuerventil	B	Luftleitblech	C	Prallblech	D	Kraftstoff-Verteilerrohr
E	Ansaugstutzen	F	Drosselklappen-Stellungssensor	G	Steuermodul	H	Einspritzventil
I	Steuergerät	J	Drehzahlsensor	K	Drehzahlsensorhalterung	L	Schraube
M	Ansaugstutzen-Dichtung	N	Kraftstofffilter	O	Kraftstoffpumpe		

BOSCH KRAFTSTOFFEINSPRITZSYSTEM

Eine typische elektronische Kraftstoffeinspritzung besteht aus folgenden Komponenten:

- Kraftstofftank und Ventil
- Kraftstoffpumpe
- Kraftstofffilter
- Kraftstoff-Verteilerrohr
- Kraftstoffleitung(en)
- Einspritzventile
- Kraftstoff-Drucksteuerventil
- Drosselklappengehäuse/Ansaugstutzen
- Elektronisches Steuergerät (ECU).
- Zündspulen
- Motoröltemperatursensor
- Drosselklappenstellungs-Sensor (TPS)
- Drehzahlsensor
- Kurbelwellenstellungs-Sensor
- Lambdasonde
- Kabelbaum und Verkabelungen
- Störungswarnleuchte (Option)
- Ansauglufttemperatur-Sensor

KRAFTSTOFF

Siehe die Wartungshinweise.

KRAFTSTOFFLEITUNG

Auf allen Kohler-Motoren muss zur Einhaltung der EPA- und CARB-Emissionsvorschriften eine Kraftstoffleitung mit geringer Permeation installiert sein.

Funktionsweise

HINWEIS: Drücken Sie bei einer Spannungs- oder Stromdurchgangsprüfung nicht zu stark auf oder gegen die Steckerstifte. Verwenden Sie zur Messung möglichst flache Prüfspitzen, um die Steckerstifte nicht zu spreizen oder zu verbiegen.

Das Kraftstoffeinspritzsystem ist auf maximale Motorleistung bei optimaler Kraftstoffeffizienz und geringst möglichen Emissionen ausgelegt. Zündung und Einspritzung des Motors werden elektronisch geregelt, überwacht und kontinuierlich korrigiert, um stets das ideale Luft/Kraftstoff-Verhältnis zu gewährleisten.

Zentrale Komponente des Systems ist das elektronische Motorsteuergerät (ECU), welches das gesamte System regelt und jeweils die für den aktuellen Betriebszustand optimale Kombination aus Kraftstoffgemisch und Zündzeitpunkt definiert.

Eine elektrische Kraftstoffpumpe saugt den Kraftstoff durch einen Kraftstoff-Leitungsfiter und die Kraftstoffleitung aus dem Tank an. Ein Kraftstoffdruckregler hält den Systemdruck auf 2,7 bar (39 psi) konstant und leitet den überschüssigen Kraftstoff zum Tank zurück. Am Motor wird der Kraftstoff von der Hochdruckpumpe durch die Hochdruck-Kraftstoffleitung zu den Einspritzventilen gefördert und von diesen in die Einlasskanäle eingespritzt. Das Steuergerät reguliert die Kraftstoffmenge über die Öffnungsdauer der Einspritzventile. Die Öffnungsdauer kann je nach Kraftstoffbedarf von 1,5 bis über 8,0 Millisekunden variieren. Diese geregelte Kraftstoffeinspritzung erfolgt bei jeder Kurbelwellenumdrehung bzw. zweimal pro Viertakt-Arbeitsspiel. Bei jeder Einspritzung wird jeweils die Hälfte der für die Verbrennung benötigten Kraftstoffmenge eingespritzt. Das Einlassventil öffnet und das Luft-Kraftstoff-Gemisch wird in den Brennraum eingesaugt, gezündet und verbrannt.

Zur Steuerung der eingespritzten Kraftstoffmenge und des Zündzeitpunkts überwacht das Steuergerät die Sensorsignale der Hauptsteuergrößen Motortemperatur, Drehzahl (U/min)

und Drosselklappenstellung (Last). Diese Hauptsteuergrößen werden mit vordefinierten Kennfeldern im Speicher des Steuergeräts verglichen; in Funktion der Kennfeldwerte korrigiert die ECU dann die Kraftstoffförderung. Sobald der Motor seine Betriebstemperatur erreicht hat, liefert eine Lambdasonde ein Rückmeldesignal an das Steuergerät über den im Abgas enthaltenen Restsauerstoff und damit die Information, ob das eingespritzte Kraftstoffgemisch fett oder mager ist. Anhand dieser Rückmeldung korrigiert das Steuergerät die Kraftstoffmenge, bis erneut das ideale Luft/Kraftstoff-Verhältnis erreicht ist. Diese Betriebsart bezeichnet man als einen geschlossenen Regelkreis. Das Kraftstoffeinspritzsystem arbeitet nur dann im geschlossenen Regelkreis, wenn drei Bedingungen erfüllt sind:

- Die Öltemperatur beträgt mehr als 35 °C (95°F).
- Die Lambdasonde ist auf mindestens 375 °C (709°F) erwärmt und kann ein Signal liefern.
- Der Motor läuft konstant und stetig (kein Starten, Warmlaufen, Beschleunigen usw.).

Im geschlossenen Regelkreis kann das Steuergerät temporäre und eingelernte adaptive Regelparameter kurzzeitig nachjustieren, um sie an einen geänderten Betriebszustand des Motors und Änderungen der Umgebungsbedingungen anzupassen und dadurch das ideale Luft/Kraftstoff-Verhältnis aufrecht zu erhalten. Damit die Adaption korrekt erfolgt, muss die Motorölttemperatur mehr als 80 °C (176°F) betragen. Die Adaptivwerte bleiben bis zum nächsten Reset des Steuergeräts aktiviert.

Während bestimmter Betriebszyklen wie Kaltstart, Warmlaufen, Beschleunigen usw. ist ein fetteres Luft/Kraftstoff-Gemisch als 14,7:1 erforderlich; daher funktioniert das System im offenen Regelkreis. Im offenen Regelkreis wird das Signal der Lambdasonde nicht verwendet; alle Regelungskorrekturen basieren ausschließlich auf den Sensorsignalen der Hauptsteuergrößen und programmierten Kennfeldern. Ist mindestens eine der drei Bedingungen für den geschlossenen Regelkreis (siehe oben) nicht erfüllt, dann arbeitet das System grundsätzlich im offenen Regelkreis.

Das Steuergerät ist das Gehirn bzw. die zentrale Recheneinheit für die Steuerung der elektronischen Kraftstoffeinspritzung und Zündung. Während des Motorbetriebs erfassen Sensoren kontinuierlich Daten und übertragen sie durch den Kabelstrang zu den Eingangsschaltkreisen des Steuergeräts. Folgende Eingangssignale liegen am Steuergerät an: Zündung (Ein/Aus), Kurbelwellenposition und -drehzahl, Drosselklappenstellung, Öltemperatur, Restsauerstoffgehalt des Abgases und Batteriespannung. Das Steuergerät vergleicht die Eingangssignale mit den Kennfeldern in seinem Speicher und bestimmt danach die Anforderungen an Gemischbildung und Zündzeitpunkt für die momentanen Betriebsbedingungen. Anschließend steuert das Steuergerät mit entsprechenden Ausgangssignalen die Öffnungsdauer der Einspritzventile und den Zündzeitpunkt an.

Das Steuergerät vergleicht die Eingangssignale mit den Kennfeldern in seinem Speicher und bestimmt danach die Anforderungen an Gemischbildung und Zündzeitpunkt für die momentanen Betriebsbedingungen. Anschließend steuert das Steuergerät mit entsprechenden Ausgangssignalen die Öffnungsdauer der Einspritzventile und den Zündzeitpunkt an.

Das Steuergerät führt kontinuierliche eine Eigendiagnose jedes einzelnen Sensors sowie der gesamten Systemleistung durch. Wenn es eine Störung erfasst, aktiviert das Steuergerät eine Störungswarnleuchte (falls eingebaut) auf der Bedientafel der Maschine, speichert den Fehlercode in ihrem Fehlerspeicher und schaltet in den Standard-Betriebsmodus. Je nach Wichtigkeit oder Schwere der Störung läuft der Normalbetrieb unter Umständen weiter. Ein Servicetechniker kann den gespeicherten Fehlercode anhand der Diagnose-Blinkcodes der Warnleuchte auslesen. Als Option ist ebenfalls eine Diagnosesoftware erhältlich, siehe hierzu „Sonderwerkzeuge und Hilfsmittel“.

Die Motorsteuerung benötigt zum störungsfreien Betrieb eine Mindestspannung von 7,0 Volt. Der Adaptivspeicher des Steuergeräts ist aktiv, solange die benötigte Spannung anliegt. Wird die Stromversorgung jedoch aus irgendeinem Grund unterbrochen, werden die Adaptionswerte gelöscht. Das Steuergerät „lernt“ die Adaptionswerte erneut, wenn der Motor 10-15 Minuten lang bei verschiedenen Drehzahlen und Lasten betrieben wird, nachdem die Öltemperatur auf über 55 °C (130°F) angestiegen ist.

Um ein Motorüberdrehen und mögliche Motorschäden zu verhindern, ist in das Steuergerät eine Drehzahlbegrenzungsfunktion integriert. Falls die zulässige Höchstzahl (4500) überschritten wird, unterdrückt das Steuergerät die Einspritzmengensignale und sperrt dadurch den Kraftstoffzufluss ab. Dieser Vorgang wiederholt sich in rascher Folge und begrenzt den Motorlauf auf den voreingestellten Höchstwert.

Der Motordrehzahl-Sensor ist für den Motorbetrieb entscheidend wichtig; er überwacht konstant die Drehzahl der Kurbelwelle. Am Schwungrad ist ein ferromagnetischer Zahnkranz mit 60 Zähnen montiert, an dem zwei aufeinanderfolgende Zähne fehlen. Der induktive Drehzahlsensor ist in einem Abstand von **1,5 ± 0,25 mm (0.059 ± 0.010.)** zum Zahnkranz angeordnet. Während der Rotation induziert jeder vorbeilaufende Zahn einen Wechselspannungsimpuls im Sensor. Anhand des Zeitintervalls zwischen zwei aufeinander folgenden Signalimpulsen berechnet das Steuergerät die Motordrehzahl. Dieser Zwei-Zähne-Spalt bewirkt eine Unterbrechung des Eingangssignals in der spezifischen Kurbelwellenstellung (84° vor OT) von Zylinder 1. Dieses Referenzsignal dient dem Steuergerät zur Steuerung des Zündzeitpunkts. Während der ersten zwei Umdrehungen nach jedem Motorstart werden der induktive Drehzahlsensor und die Kurbelwellenstellung synchronisiert. Der Sensor muss immer korrekt angeschlossen sein. Wird der Sensor aus irgendeinem Grund abgeklemmt, dann bleibt der Motor stehen.

Der Drosselklappenstellungs-Sensor (TPS) meldet dem Steuergerät den Drosselklappenwinkel. Da die vom Drehzahlregler betätigte Drosselklappe die Motorlast beeinflusst, ist der Drosselklappenwinkel direkt von der Motorlast abhängig.

Der Stellungssensor ist am Drosselklappengehäuse/Ansaugstutzen montiert und tastet das Ende der Drosselklappenwelle ab. Er funktioniert wie ein Potentiometer und liefert dem Steuergerät ein Spannungssignal, das direkt proportional zur Winkelstellung der Drosselklappe ist. Dieses Signal verarbeitet das Steuergerät zusammen mit den anderen Sensorsignalen und vergleicht es mit den gespeicherten Kennfeldern, um die erforderliche Kraftstoffmenge und den Zündzeitpunkt für die betreffende Last zu bestimmen.

Die korrekte Position des Drosselklappenstellungs-Sensors wurde beim Motorhersteller definiert und eingestellt. Lockern oder verstellen Sie den Drosselklappenstellungs-Sensor nicht, außer dies wird in einer Fehlercodebeschreibung des Diagnosesystems ausdrücklich gefordert oder muss zur Wartung der Drosselklappenwelle vorgenommen werden. Wenn der Drosselklappenstellungs-Sensor gelockert oder verschoben wird, **müssen** Sie die Initialisierungsprozedur des Drosselklappenstellungs-Sensors durchführen, um die Basiszuordnung zwischen Steuergerät und Drosselklappenstellungs-Sensor neu festzulegen.

Mit Hilfe des Motoröltemperatursensors kann das System den Kraftstoffbedarf für den Motorstart feststellen (ein kalter Motor benötigt mehr Kraftstoff als ein auf Betriebstemperatur erwärmter Motor).

Dieser Sensor ist im Ölfilter-Adaptergehäuse eingebaut und besteht aus einem temperaturabhängigen Widerstand, der in den Ölstrom hineinragt. Mit der Öltemperatur ändert sich der Widerstand und damit das zum Steuergerät übertragene Spannungssignal. Anhand einer im Speicher abgelegten Tabelle ordnet das Steuergerät dem Spannungsabfall eine bestimmte Temperatur zu. Aus den Kraftstoffmengen-

Kennfeldern ermittelt das Steuergerät, wie viel Kraftstoff für den Motorstart bei der betreffenden Temperatur benötigt wird.

Die Lambdasonde funktioniert wie eine kleine Batterie. Sie gibt ein Spannungssignal an das Steuergerät, das durch einen unterschiedlichen Sauerstoffgehalt von Abgas und atmosphärischer Luft generiert wird.

Die in den Abgasstrom hineinragende Spitze der Sonde ist hohl. An der Außenfläche ist die Sonde dem Abgasstrom ausgesetzt, ihre Innenfläche steht mit der atmosphärischen Luft in Verbindung. Wenn sich die Sauerstoffkonzentration zu beiden Seiten der Sonde unterscheidet, entsteht ein Spannungssignal von 0,2 bis 1,0 Volt zwischen den beiden Elektroden und wird an das Steuergerät übertragen. Mit Hilfe dieses Spannungssignals erfasst das Steuergerät Abweichungen vom idealen Luft-/Kraftstoffgemisch 14,7:1 des Motors und korrigiert die Einspritzimpulse entsprechend.

Die Lambdasonde funktioniert erst nach einem entsprechenden Vorwärmen und einer Mindest-Abgastemperatur von 375 °C (709°F). Eine kalte Lambdasonde benötigt bei mittlerer Motorlast ca. 1-2 Minuten, um sich ausreichend zu erwärmen und ein Spannungssignal zu erzeugen. Eine einwandfreie Masseverbindung ist ebenfalls entscheidend. Die Lambdasonde liegt über das Metallgehäuse an Masse. Daher ist ein einwandfreier, stabiler und ununterbrochener Massepfad über Komponenten des Abgassystems, Motor und Kabelbaum erforderlich. Jede kurzzeitige oder längere Unterbrechung im Massekreis wirkt sich auf das Ausgangssignal aus und generiert irreführende Fehlercodes. Denken Sie bitte daran, wenn Sie eine Fehlersuche an der Lambdasonde durchführen. Die Lambdasonde kann durch verbleibten Kraftstoff, bestimmte Dichtmittel u./o. sonstige Silikonverbindungen, Vergaserreiniger usw. kontaminiert werden. Verwenden Sie daher nur Produkte, die als Lambdasonden-tauglich eingestuft sind.

Das elektrische Relais dient zur Stromversorgung von Einspritzventilen, Zündspule und Kraftstoffpumpe. Wenn der Startschalter auf ON geschaltet ist und alle Startbedingungen des Startsperrschalters erfüllt sind, legt das Relais 12 Volt an den Stromkreis von Kraftstoffpumpe, Einspritzventilen und Zündspulen an. Der Kraftstoffpumpen-Stromkreis ist permanent mit Masse verbunden, daher wird die Pumpe sofort aktiviert und baut Druck im System auf. Die Aktivierung der Zündspulen und Einspritzventile wird vom Steuergerät gesteuert, das die jeweiligen Massekreise zum betreffenden Zeitpunkt mit der Masse verbindet.

Die Einspritzventile sind im Drosselklappengehäuse/Ansaugstutzen eingebaut und mit ihrem oberen Ende an das Kraftstoff-Verteilerrohr angeschlossen. Auswechselbare O-Ringe an beiden Enden des Einspritzventils verhindern das Austreten von Kraftstoff und isolieren gegen Hitze und Vibrationen. Eine spezielle Klammer fixiert die einzelnen Einspritzventile am Kraftstoff-Verteilerrohr und hält sie in ihrer Einbaulage. Die O-Ringe müssen nach jedem Ausbau des Einspritzventils ersetzt werden.

Wenn der Startschalter eingeschaltet und das Relais geschlossen ist, dann ist das Kraftstoff-Verteilerrohr druckbeaufschlagt und liegt Spannung am Einspritzventil an. Zum entsprechenden Zeitpunkt schließt das Steuergerät den Massekreis und das Einspritzventil ist damit stromversorgt. Die Ventilmadel im Einspritzventil wird elektromagnetisch geöffnet und der Druck im Kraftstoff-Verteilerrohr presst den Kraftstoff durch das Ventil nach unten. Durch eine Düsenplatte an der Spitze des Ventils mit zahlreichen kalibrierten Öffnungen wird der Kraftstoff mit einem kegelförmigen Spritzbild in den Ansaugstutzen eingespritzt.

Das Einspritzventil wird bei jeder Kurbelwellenumdrehung geöffnet und geschlossen, allerdings spritzt es bei jedem Öffnen nur die Hälfte der für die Verbrennung benötigten Kraftstoffmenge ein. Das Steuergerät reguliert die Einspritzmenge über das Zeitintervall, während dessen die Ventilmadel in Offenstellung gehalten wird. Man bezeichnet dieses Intervall auch als Einspritzdauer oder Impulsbreite. Es kann je nach Drehzahl und Lastanforderungen des Motors 1,5-8 Millisekunden betragen.

BOSCH KRAFTSTOFFEINSPRITZSYSTEM

Motoren mit Kraftstoffeinspritzsystem haben eine Hochspannungs-Batterie-Transistorzündanlage. Das Steuergerät definiert Zündspannung und Zündzeitpunkt über die transistorisierte Steuerung des an die Zündspulen angelegten Primärstroms. Anhand des Signals des Drehzahlsensors bestimmt das Steuergerät den korrekten Zündzeitpunkt für die jeweilige Motordrehzahl. Im genau richtigen Moment aktiviert sie den Primärstrom der Spule. Der Primärstrom induziert eine Hochspannung in der Sekundärwicklung der Zündspule, die dann an die Zündkerze angelegt wird. Die beiden Zündspulen erzeugen jeweils bei jeder Umdrehung einen Zündfunken, doch jeder zweite Funken wird nicht genutzt.

Eine elektrische Pumpe fördert den Kraftstoff in das Einspritzsystem. Je nach Anwendung ist die Pumpe im Kraftstofftank oder in der Kraftstoffleitung am Tank angeordnet. Die Pumpen sind auf eine Mindestfördermenge von 25 Litern pro Stunde bei einem Druck von 2,7 bar (39 psi) eingestellt. Die Pumpen haben einen eingebauten 60-Mikron-Filter. Zusätzlich haben die im Tank eingebauten Pumpen am Saugstutzen einen Vorfilter. Inline-Pumpensysteme haben zwischen Tank und Pumpe auf der Saug- bzw. Niederdruckseite evtl. ebenfalls einen Filter.

Wenn der Startschalter auf **ON** geschaltet ist und alle Bedingungen des Sicherheitsschalters erfüllt sind, aktiviert das Steuergerät über das Relais die Kraftstoffpumpe, die zum Motorstart Druck im System aufgebaut. Wird der Startschalter nicht direkt danach in die START-Stellung gedreht, startet der Motor nicht oder wird er bei eingeschaltetem Startschalter abgewürgt (beispielsweise bei einem Unfall), so schaltet das Steuergerät die Pumpe wieder aus und unterbricht die kontinuierliche Kraftstoffzufuhr. In diesem Fall leuchtet die Störungswarnleuchte, nach 4 Kurbelwellenumdrehungen mit dem Anlasser ist die normale Systemfunktion jedoch wieder hergestellt. Sobald der Motor läuft, ist die Kraftstoffpumpe kontinuierlich eingeschaltet.

Der Kraftstoffdruckregler hält den erforderlichen Systemdruck auf **2,7 ± 0,2 bar (39 psi ± 3)** konstant. Eine gummierte Gewebemembran unterteilt den Regler in die zwei Abschnitte Kraftstoffkammer und Federkammer. Die Druckfeder drückt gegen den Ventilträger (Teil der Membran) und presst das Ventil so in seinen Ventilsitz. Die kombinierte Wirkung aus atmosphärischem Druck und Spannung der Druckfeder gleicht den gewünschten Druck aus. Wenn der Kraftstoffdruck unter der Membran höher als der gewünschte Druck (oben) ist, öffnet das Ventil, entlastet den Überdruck und lässt den überschüssigen Kraftstoff zum Tank zurückfließen.

Das Kraftstoff-Verteilerrohr ist ein geformtes Rohr, das den Kraftstoff oben in die Einspritzventile zuführt. Das obere Ende der Einspritzventile passt in die ausgeformten Vertiefungen des Kraftstoff-Verteilerrohrs. Das Verteilerrohr ist am Ansaugstutzen befestigt und die Einspritzventile sind in ihrer Einbauposition fixiert. Eine kleine Sicherungsklammer sorgt für eine zusätzliche Arretierung. Das Kraftstoff-Verteilerrohr enthält einen Druckbegrenzungs-/Prüfventil zur Kontrolle des Betriebsdrucks und zur Entlastung des Kraftstoffdrucks vor Wartungsarbeiten. Die Kraftstoffleitung ist mit einer Oetiker-Schlauchschele an der Tülle am Ende des Kraftstoff-Verteilerrohrs befestigt.

Motoren mit Kraftstoffeinspritzung haben keinen Vergaser, die Drosselklappenfunktion (Regelung der einströmenden Verbrennungsluft) ist in den Ansaugkrümmer integriert. Der Ansaugstutzen ist ein einteiliges Aluminium-Druckgussteil, an dem die Einspritzventile, der Drosselklappen-Stellungssensor, das Kraftstoff-Verteilerrohr, das Luftleitblech, die Leerlaufdrehzahlschraube und der Luftfilter befestigt sind.

Die einzige mögliche Einstellung des Kraftstoffeinspritzsystems ist die Einstellung der Leerlaufdrehzahl. Als Standard-Leerlaufdrehzahl sind für Motoren mit Kraftstoffeinspritzung **1500 U/min** eingestellt, aber für bestimmte Anwendungen ist evtl. eine andere Einstellung erforderlich. Schlagen Sie hierzu die Empfehlungen des Geräteherstellers nach.

Beim Motorstart und Warmlaufen korrigiert das Steuergerät Kraftstoffmenge und Zündzeitpunkt in Abhängigkeit von Umgebungstemperatur, Motortemperatur und momentaner Motorlast. Bei niedrigen Temperaturen ist die Leerlaufdrehzahl voraussichtlich eine kurze Zeit lang höher als bei Normalbetrieb. Unter anderen Einsatzbedingungen kann die Leerlaufdrehzahl anfangs niedriger sein als normal und steigt dann während des Betriebs schrittweise bis auf den Sollwert an. Versuchen Sie nicht, diese Warmlaufzeit zu überspringen oder während dieser Phase die Leerlaufdrehzahl zu verstellen. Der Motor muss vollständig auf Betriebstemperatur erwärmt sein und im geschlossenen Regelkreis arbeiten, damit eine genaue Leerlaufeinstellung möglich ist.

WICHTIGE HINWEISE!

- Sauberkeit ist entscheidend wichtig. Achten Sie bei allen Service- und Reparaturarbeiten am Kraftstoffeinspritzsystem auf höchste Sauberkeit. Selbst geringste Mengen Schmutz können erhebliche Störungen verursachen.
- Säubern Sie alle Anschlüsse und Verschraubungen mit Motorreiniger, bevor Sie sie lösen, damit kein Schmutz in die Anlage gelangt.
- Setzen Sie immer erst die Kraftstoffanlage drucklos, indem Sie die Leitungsverschraubung an der Hochdruckkraftstoffpumpe lösen, bevor Sie Komponenten der Kraftstoffanlage abnehmen oder Wartungsarbeiten daran ausführen.
- Versuchen Sie auf keinen Fall, Komponenten der Kraftstoffanlage zu warten, während der Motor läuft oder der Startschalter eingeschaltet ist.
- Arbeiten Sie nicht mit Druckluft, während die Anlage geöffnet ist. Bedecken Sie alle ausgebauten Teile und umwickeln Sie offene Anschlüsse mit Kunststoffolie, falls diese längere Zeit offen bleiben. Nehmen Sie neue Bauteile möglichst erst vor dem Einbau aus ihrer Schutzverpackung.
- Vermeiden Sie, dass Anlagenkomponenten mit einem direkten Wasserstrahl oder mit Spritzwasser in Kontakt kommen.
- Klemmen Sie nicht den Kabelbaum des Steuergeräts oder einzelne Komponenten ab oder an, während die Zündung eingeschaltet ist. Dabei können schädliche Spannungsspitzen im Steuergerät auftreten.
- Verhindern Sie, dass die Batteriekabel polverkehrt die Batteriepole berühren. Klemmen Sie beim Anschließen der Batterie zuerst das Pluskabel (+) an den Pluspol (+) und dann das Massekabel (-) an den Minuspol (-) der Batterie an.
- Starten Sie den Motor auf keinen Fall, wenn die Batteriekabelklemmen gelockert sind oder keinen einwandfreien Kontakt zu den Batteriepolen haben.
- Klemmen Sie die Batterie nicht bei laufendem Motor ab.
- Starten Sie den Motor nicht mit einem Schnellladegerät.
- Schalten Sie vor dem Laden der Batterie den Startschalter aus (OFF).
- Klemmen Sie immer das Massekabel (-) der Batterie ab, bevor Sie die Batterie laden und ziehen Sie den Kabelstrang vom Steuergerät ab, bevor Sie Schweißarbeiten an der angetriebenen Maschine vornehmen.

Erste Inbetriebnahme und Entlüften

Wichtig: Das elektronische Kraftstoffeinspritzsystem muss vor der ersten Inbetriebnahme u./o. nach jedem Zerlegen bzw. Trockenfahren des Kraftstofftanks entlüftet werden.

1. Machen Sie das elektronische Steuergerät (ECU) des Kraftstoffeinspritzsystems ausfindig. Kontrollieren Sie die Teilenummer am Ende. Ein Steuergerät mit einer Teilenummer 24 584 28 oder höher hat eine eingebaute Entlüftungsfunktion.
 - a. Schalten Sie den Startschalter auf „ON/RUN“ [EIN/BETRIEB]. Sie hören, wie die Kraftstoffpumpe ein- und ausschaltet. Wenn die Kraftstoffpumpe nicht mehr umschaltet (nach ca. einer Minute), ist das System entlüftet. Starten Sie den Motor.

2. Falls ein Steuergerät mit Kunststoffgehäuse und Teilenummer vor 24 584 28-S eingebaut ist, kann das System von Hand durch mehrfaches manuelles Umschalten der Kraftstoffpumpe entlüftet werden.
 - a. Schalten Sie den Startschalter auf „ON/RUN“ [EIN/BETRIEB]. Die Kraftstoffpumpe läuft ca. drei Sekunden lang und hält dann an. Schalten Sie den Schalter aus und dann wieder ein, um die Kraftstoffpumpe erneut zu starten. Wiederholen Sie diesen Vorgang, bis die Kraftstoffpumpe fünfmal ein- und ausgeschaltet wurde. Starten Sie dann den Motor.
3. Das System kann auch wie bei der Druckentlastung entlüftet werden.
 - a. Schließen Sie das Manometer wie oben für das Entlasten des Kraftstoffdrucks beschrieben an. Halten Sie die Entriegelungstaste gedrückt und drehen Sie den Motor mit dem Anlasser durch, bis das System entlüftet und in der Ablassleitung Kraftstoff sichtbar ist. Falls nach 10 Sekunden noch kein Kraftstoff sichtbar ist, unterbrechen Sie den Vorgang und lassen den Anlasser 60 Sekunden lang abkühlen.

Entlüften ohne Prüfventil im Kraftstoff-Verteilerrohr

HINWEIS: Die Anzahl der Startintervalle mit dem Anlasser ist von der Konstruktion des jeweiligen Systems abhängig und auch davon, ob es zerlegt wurde oder nicht.

1. Drehen Sie den Motor mehrfach jeweils 10-15 Sekunden lang durch und lassen Sie ihn zwischen den Startintervallen jeweils 60 Sekunden lang abkühlen, bis er anspringt.

ELEKTRISCHE KOMPONENTEN

Für das Kraftstoffeinspritzsystem wurden drei verschiedene Steuergerätversionen eingesetzt. Die erste Version hat ein Metallgehäuse mit einem großen 35-poligen Anschlussblock und die Kennzeichnung **MA 1.7**. Die zweite und dritte Version haben ein Kunststoffgehäuse und sind kleiner. Sie haben einen 24-poligen bzw. 32-poligen Anschlussblock und die Kennzeichnung **MSE 1.0** bzw. **MSE 1.1**. Grundfunktion und Betriebsart sind bei allen drei Steuergeräten dieselben, aufgrund der unterschiedlichen Schaltkreise und Kabelbäume sind sie jedoch nicht austauschbar. Falls spezifische Verfahren bei Wartung bzw. Fehlersuche gelten, sind sie wie folgt identifiziert: 35-poliges Steuergerät mit Metallgehäuse (MA 1.7), 24-poliges Steuergerät mit Kunststoffgehäuse (MSE 1.0) bzw. 32-poliges Steuergerät mit Kunststoffgehäuse (MSE 1.1). Versuchen Sie nicht, das Steuergerät zu zerlegen. Es ist zum Schutz der innen liegenden Komponenten hermetisch versiegelt. Der Garantieanspruch erlischt, sobald das Gehäuse geöffnet oder anderweitig manipuliert wird.

Sämtliche Betriebs- und Steuerungsfunktionen des Steuergeräts sind voreingestellt. Es können keine Wartungsarbeiten oder Einstellungen daran vorgenommen werden. Wenn Sie bei einer Fehlersuche feststellen, dass das Steuergerät defekt ist, müssen Sie sich an Ihren Motorlieferanten wenden. Wechseln Sie das Steuergerät nicht ohne Genehmigung des Motorherstellers aus.

Die Kommunikation zwischen Steuergerät und Drosselklappenstellungs-Sensor (TPS) ist für einen vorschriftsgemäßen Systembetrieb entscheidend wichtig. Wenn der Drosselklappenstellungs-Sensor oder das Steuergerät ausgetauscht werden oder sich die Einbauposition des Sensors ändert, muss die Synchronisierung mit Hilfe der Teach-In-Prozedur des Sensors wiederhergestellt werden.

Der Motordrehzahlsensor ist eine hermetisch verschlossene, nicht zu reparierende Baugruppe. Wenn ein Fehlercode des Diagnosesystems eine Störung in diesem Bereich anzeigt, überprüfen und korrigieren das Problem wie folgt:

1. Festsitz und Luftspalt des Sensors prüfen. Er muss **1,5 ± 0,25 mm (0.059 ± 0.010 in.)** betragen.
2. Verkabelung und Steckverbindungen auf Schäden und Mängel prüfen.
3. Sicherstellen, dass der Motor mit entstörten Zündkerzen ausgerüstet ist.

4. Klemmen Sie den Hauptkabelbaum-Steckverbinder vom Steuergerät ab.
5. Schließen Sie ein Ohmmeter an die genannten Steckerstifte des Steckers an:

35-poliges Steuergerät mit Metallgehäuse (MA 1.7):
Pin 3 und 21.

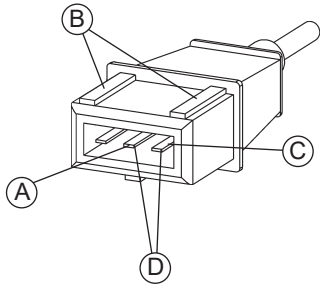
24-poliges Steuergerät mit Kunststoffgehäuse (MSE 1.0): Pin 9 und 10.

32-poliges Steuergerät mit Kunststoffgehäuse (MSE 1.1): Pin 9 und 10.

Siehe die entsprechende Steuergerätversion auf Seite 26. Bei Zimmertemperatur (20 °C, 68°F) muss ein Widerstandswert von **750-1000 Ω** gemessen werden. Falls der Widerstand korrekt ist, prüfen Sie Befestigung, Luftspalt, Zahnkranz (Schäden, Unrundheit usw.) und Schwungrad-Passfeder.

6. Klemmen Sie den Steckverbinder des Kurbelwellenstellungs-Sensors vom Kabelbaum ab. Es ist der Steckverbinder mit einem großen schwarzen Kabel. Am Steckverbinder, der wie in der Abbildung mit den zwei Führungen nach oben hingelegt ist, messen Sie den Widerstand zwischen den angegebenen Steckerstiften. Es müssen erneut **750-1000 Ω** gemessen werden.
7. Wenn der Widerstand nicht in Ordnung ist, lösen Sie die Befestigungsschrauben des Sensors an der Halterung und ersetzen den Sensor.
 - a. War der bei Schritt 5 gemessene Widerstand nicht in Ordnung, während der Widerstand des Sensors allein jedoch korrekt ist, messen Sie die Stromkreise des Haupt-Kabelbaums zwischen den Steckerstiften des Sensors und zugehörigen Steckerstiften im Haupt-Steckverbinder durch. Beheben Sie alle Mängel, schließen Sie den Sensor wieder an und wiederholen Sie Schritt 5.

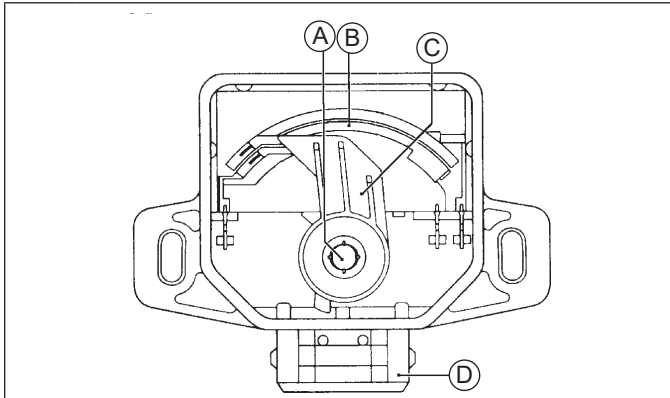
Drehzahlsensor-Stromkreis



A	Entspricht Pin 3 (Metallgehäuse-Steuergerät) oder Pin 10 (Kunststoffgehäuse-Steuergerät) im Hauptstecker.	B	Zwei Führungen
C	Entspricht Pin 21 (Metallgehäuse-Steuergerät) oder Pin 9 (Kunststoffgehäuse-Steuergerät) im Hauptstecker.	D	Prüfanschlüsse

BOSCH KRAFTSTOFFEINSPRITZSYSTEM

Drosselklappenstellungs-Sensor (TPS)



A	Drosselklappenwelle	B	Widerstandskörper
C	Schleiferarm mit Schleifer	D	Elektrischer Anschluss

Der Drosselklappenstellungs-Sensor ist eine hermetisch verschlossene, nicht zu reparierende Baugruppe. Falls die Diagnose ergibt, dass der Sensor defekt ist, müssen Sie das komplette Bauteil ersetzen. Wenn ein Blinkcode eine Störung des Drosselklappenstellungs-Sensors anzeigt, können Sie den Sensor wie folgt überprüfen:

1. Die Anzahl der Umdrehungen abzählen, um die sich die Leerlaufdrehzahl-Einstellschraube (gegen den Uhrzeigersinn) zurückdrehen lässt, bis die Drosselklappe komplett geschlossen ist.
2. Den schwarzen Steckverbinder von der ECU abziehen, den Drosselklappenstellungs-Sensor jedoch im Drosselklappengehäuse eingebaut lassen.
3. Die Kabel des Ohmmeters wie folgt anschließen:
(Siehe die Tabelle auf den folgenden Seiten).

35-poliges Steuergerät mit Metallgehäuse (MA 1.7):
Rotes Ohmmeter-Kabel (Plus) an Pin 12 und schwarzes Ohmmeter-Kabel (Minus) an Pin 27.

24-poliges Steuergerät mit Kunststoffgehäuse (MSE 1.0): Rotes Ohmmeter-Kabel (Plus) an Pin 8 und schwarzes Ohmmeter-Kabel (Minus) an Pin 4.

32-poliges Steuergerät mit Kunststoffgehäuse (MSE 1.1): Rotes Ohmmeter-Kabel (Plus) an Pin 8 und schwarzes Ohmmeter-Kabel (Minus) an Pin 4.

Die Drosselklappe in Geschlossenstellung halten und den Widerstand messen. Er muss 800-1200 Ω betragen.

4. Die Kabel an die Steckerstifte angeschlossen lassen; siehe Schritt 3. Die Drosselklappenwelle langsam in Vollaststellung drehen. Während der Drehbewegung die Anzeige ablesen und darauf achten, ob ein Kurzschluss oder unterbrochener Stromkreis angezeigt wird. Den Widerstand bei Vollaststellung notieren. Er muss 1800-3000 Ω betragen.
5. Den Steckverbinder des Hauptkabelbaums vom Drosselklappenstellungs-Sensor abklemmen, den Drosselklappenstellungs-Sensor jedoch im Ansaugstutzen eingebaut lassen. In der folgenden Tabelle nachschlagen und die darin angegebenen Widerstandsmessungen zwischen den Steckerstiften des Drosselklappenstellungs-Sensors bei den angegebenen Gashebelstellungen vornehmen.

Drosselklappenstellung	Zwischen den Steckerstiften	Widerstand (Ω)	Stromdurchgang
Geschlossen	2 u. 3	800-1200	Ja
Geschlossen	1 u. 3	1800-3000	Ja
Vollöffnung	2 u. 3	1800-3000	Ja
Vollöffnung	1 u. 3	800-1200	Ja
Beliebig	1 u. 2	1600-2500	Ja

Falls die bei Schritt 3, 4, und 5 gemessenen Widerstandswerte innerhalb der Spezifikation liegen, mit Schritt 6 fortfahren.

Liegen die Widerstandswerte nicht innerhalb der Spezifikation oder wird bei der Drehbewegung (Schritt 4) ein Kurzschluss bzw. ein unterbrochener Stromkreis festgestellt, dann muss der Drosselklappenstellungs-Sensor ersetzt werden. Dazu mit Schritt 7 fortfahren.

6. Die Stromkreise (Eingang, Masse) des Drosselklappenstellungs-Sensors zwischen Sensorstecker und Hauptkabelbaum-Steckverbinder auf Stromdurchgang, Schäden usw. prüfen (siehe die Tabelle auf den folgenden Seiten).

35-poliges Steuergerät mit Metallgehäuse (MA 1.7):
Stromkreise von Pin 12 und 27.

24-poliges Steuergerät mit Kunststoffgehäuse (MSE 1.0): Stromkreise von Pin 8 und 4.

32-poliges Steuergerät mit Kunststoffgehäuse (MSE 1.1): Stromkreise von Pin 8 und 4.

- a. Alle Komponenten entsprechend reparieren oder ersetzen.
 - b. Die Leerlaufdrehzahlschraube zurück in ihre Ausgangsstellung drehen.
 - c. Die Steckverbinder wieder anschließen, den Motor starten und eine erneute Funktionsprüfung des Systems durchführen.
7. Die zwei Befestigungsschrauben vom Drosselklappenstellungs-Sensor abschrauben. Die Schrauben zur Wiederverwendung aufbewahren. Den defekten Drosselklappenstellungs-Sensor ausbauen und entsorgen. Den Ersatzsensor einbauen und mit den Original-Befestigungsschrauben fixieren.
 - a. Beide Stecker wieder anschließen.
 - b. Das Teach-In des Drosselklappenstellungs-Sensors im Steuergerät durchführen.

Initialisierungsprozedur des Drosselklappenstellungs-Sensors

Nur für 35-poliges Steuergerät mit Metallgehäuse (MA 1.7) und 24-poliges Steuergerät mit Kunststoffgehäuse (MSE 1.0)

1. Stellen Sie sicher, dass Grundmotor, sämtliche Sensoren, Kraftstoff, Kraftstoffdruck und Batterie in einem einwandfreien Zustand sind und entsprechend der Spezifikation funktionieren.

Wichtig!

2. Entfernen bzw. trennen Sie SÄMTLICHE externen Lasten des Motors (Keilriemen, Pumpen, elektrische Nebenabtriebskupplung, Generator, Generatorregler, usw.).
3. Starten Sie den Motor und lassen Sie ihn 5-10 Minuten lang warmlaufen, bis die Öltemperatur auf über 55 °C (130°F) angestiegen ist.
4. Stellen Sie den Gashebel in die Leerlaufposition und warten Sie mindestens eine Minute lang, bis sich die Motordrehzahl stabilisiert hat.
5. Befestigen Sie ein starkes Gummiband an Gashebel und Gussvorsprung des Ansaugstutzens, um die Drosselklappe am Leerlaufanschlag festzuhalten. Einige Motoren mit Kraftstoffeinspritzung haben eine Dämpferfeder am Ende der Leerlaufdrehzahlschraube. Die Dämpferfeder (falls verwendet) muss vollständig zusammengedrückt sein und die Lasche am Gashebel muss direkt an der Drehzahlschraube anliegen. Stellen Sie die Leerlaufdrehzahl mit einem Drehzahlmesser auf 1500 U/min ein.
6. Stellen Sie den Motor ab.

7. Machen Sie den Servicestecker im Kabelbaum ausfindig.
 - 35-poliges Steuergerät mit Metallgehäuse (MA 1.7):** Schließen Sie ein Überbrückungskabel zwischen Initialisierungs-Pin 8 (graues Kabel) des Drosselklappenstellungs-Sensors und Masse-Pin (schwarzes Kabel) an oder verwenden Sie den Überbrückungsstecker mit dem roten Überbrückungskabel.
 - 24-poliges Steuergerät mit Kunststoffgehäuse (MSE 1.0):** Schließen Sie ein Überbrückungskabel zwischen Initialisierungs-Pin 24 (violett Kabel) des Drosselklappenstellungs-Sensors und Batteriespannungs-Pin (rotes Kabel) an oder verwenden Sie den Überbrückungsstecker mit dem blauen Überbrückungskabel.
 8. Halten Sie die Drosselklappe gegen die Leerlaufdrehzahl-Anschlagschraube, drehen Sie den Startschalter auf ON (ohne den Motor zu starten) und beobachten Sie die Störungswarnleuchte.
 - a. Die Leuchte muss ca. 3 Sekunden lang rasch blinken, dann verlöschen und wieder leuchten. Damit zeigt sie an, dass die Initialisierungsprozedur erfolgreich war.
 - b. Falls die Leuchte dauerleuchtet oder das Blinken vorzeitig endet, war der Vorgang nicht erfolgreich und muss wiederholt werden. Mögliche Ursachen für ein nicht erfolgreiches Teach-In sind: 1) Bewegung des Drosselklappenstellungs-Sensors oder der Drosselklappenwelle während des Vorgangs, 2) Kurbelwellenbewegung/-drehung vom Drehzahlsensor während des Vorgangs erfasst, 3) Drosselklappenstellung nicht im für ein Teach-In zulässigen Bereich (die Leerlaufdrehzahleinstellung 1500 U/min nachprüfen), oder 4) Problem mit Steuergerät oder Drosselklappenstellungs-Sensor.
 9. Nach der erfolgreichen Initialisierung drehen Sie den Startschalter auf OFF, entfernen Überbrückungskabel oder Steckverbinder und nehmen das Gummiband vom Gashebel ab.
 10. Klemmen Sie das Massekabel (-) der Batterie vorübergehend ab, um alle eingelernten Einstellungen zu löschen.
 11. Schließen Sie das Batteriekabel und alle externen Lasten wieder an. Stellen Sie die Leerlaufdrehzahl wieder auf die vom Gerätehersteller spezifizierte Einstellung ein und messen Sie erneut die hohe Leerlaufdrehzahl bei unbelastetem Motor. Beobachten Sie das allgemeine Leistungsverhalten des Motors.
4. Starten Sie den Motor und achten Sie sofort auf die Störungswarnleuchte. Die Leuchte muss alle 2 Sekunden 4-mal nacheinander blinken.
 5. Entfernen Sie das Überbrückungskabel oder den Stecker vom Servicestecker im Kabelbaum.
 6. Lassen Sie den Motor bei Vollgas (ca. 3000 U/min) warmlaufen, damit der Betrieb des Lambdasensors im geschlossenen Regelkreis initiiert wird.
 7. Achten Sie auf die Störungswarnleuchte. Wenn die Leuchte rasch blinkt (5 Blinksignale pro Sekunde), bewegen Sie den Gashebel in die Stellung der abgesenkten Leerlaufdrehzahl. Überprüfen und justieren Sie die Leerlaufdrehzahl mit einem Drehzahlmesser auf 1500 U/min. Die Leuchte muss weitere 30 Sekunden lang rasch blinken, bevor sie auf langsames Blinken umschaltet.
 8. Wenn die Störungswarnleuchte langsam blinkt, tun Sie nichts, sondern warten, bis sie verlöscht. Dies zeigt an, dass der Vorgang erfolgreich abgeschlossen wurde.
 9. Stellen Sie den Motor ab.
 - Falls die Teach-In-Prozedur erfolgreich war, können die bei Schritt 2 getrennten externen Lasten wieder angeschlossen werden.
 - Wenn der Vorgang nicht erfolgreich war, siehe die folgenden Schritte a und b.
 - a. Falls die Störungswarnleuchte bei diesem Vorgang beginnt, 4-mal alle 2 Sekunden zu blinken, sind Motor und Lambdasonde abgekühlt und nicht mehr im geschlossenen Regelkreis, der ein Teach-In verhindert. Wiederholen Sie die Schritte 6-9.
 - b. Falls die Störungswarnleuchte während des Vorgangs bei laufendem Motors länger als 15 Sekunden dauerleuchtet, schalten Sie die Zündung aus. Rufen Sie dann die Fehlercode-Sequenz auf, indem Sie den Startschalter dreimal nacheinander ein- und wieder ausschalten und beim letzten Schaltzyklus dann eingeschaltet lassen (die einzelnen Ein-/Aus-Schaltzyklen dürfen nicht länger als 2,5 Sekunden dauern). Eventuelle Störungen müssen behoben werden, bevor Sie die Teach-In-Funktion erneut aufrufen können. Sie können ein PC-basiertes Diagnosetool und eine entsprechende Software verwenden, um die Fehlercodes auszulesen und die Fehlersuche und Reparatur zu unterstützen.

Der Temperatursensor ist eine hermetisch verschlossene, nicht zu reparierende Baugruppe. Ein defekter Sensor muss ersetzt werden. Falls ein Blinkcode eine Störung des Temperatursensors anzeigt, können Sie den Sensor wie folgt überprüfen:

1. Bauen Sie den Öltemperatursensor aus dem Adaptergehäuse mit Verschluss oder aus der Bohrung im Motorblock aus.
2. Wischen Sie den Sensor sauber und warten Sie, bis er sich auf Zimmertemperatur (20 °C, 68 °F) erwärmt hat.
3. Ziehen Sie den Hauptkabelbaum-Steckverbinder vom Steuergerät ab.
4. Messen Sie bei angeschlossenem Sensor den Widerstand im Stromkreis des Öltemperatursensors. Der Wert muss **2375-2625 Ω** betragen. Siehe die Tabelle auf den Seiten:

35-poliges Steuergerät mit Metallgehäuse (MA 1.7): Messen Sie zwischen Pin 14 und 27.

24-poliges Steuergerät mit Kunststoffgehäuse (MSE 1.0): Messen Sie zwischen Pin 6 und 4.

32-poliges Steuergerät mit Kunststoffgehäuse (MSE 1.1): Messen Sie zwischen Pin 6 und 4.

Initialisierungsprozedur des Drosselklappenstellungs-Sensors

Nur für 32-poliges Steuergerät mit Kunststoffgehäuse (MSE 1.1) (Teach-In-Initialisierung)

1. Stellen Sie sicher, dass Grundmotor, sämtliche Sensoren, Kraftstoff, Kraftstoffdruck und Batterie in einem einwandfreien Zustand sind und entsprechend der Spezifikation funktionieren.

Wichtig!

2. Entfernen bzw. trennen Sie SÄMTLICHE externen Lasten des Motors (Keilriemen, Pumpen, elektrische Nebenabtriebskupplung, Generator, Generatorregler, usw.).
3. Machen Sie den Servicestecker im Kabelbaum ausfindig. Um die Teach-In-Funktion des Drosselklappenstellungs-Sensors zu initialisieren, schließen Sie ein Überbrückungskabel zwischen Initialisierungs-Pin 24 (violett Kabel) des Drosselklappenstellungs-Sensors und Batteriespannungs-Pin (rotes Kabel) an oder verwenden Sie den Überbrückungsstecker mit dem blauen Überbrückungskabel. Falls Sie ein PC-basiertes Diagnosetool mit entsprechender Software verwenden, schlagen Sie die speziellen Tests unter „Sonderwerkzeuge/Hilfsmittel“ nach und folgen Sie den Anweisungen.

BOSCH KRAFTSTOFFEINSPRITZSYSTEM

5. Ziehen Sie den Sensorstecker ab und messen Sie den Sensorwiderstand separat. Dieser Widerstand muss ebenfalls **2375-2625 Ω** betragen.
 - a. Falls der Widerstand nicht innerhalb der Spezifikation liegt, ersetzen Sie den Temperatursensor.
 - b. Falls er innerhalb der Spezifikation liegt, fahren Sie mit Schritt 6 fort.
6. Prüfen Sie die Stromkreise des Temperatursensors (Eingang, Masse) vom Hauptkabelbaum-Steckverbinder zur zugehörigen Klemme im Sensorstecker auf Stromdurchgang, Schäden, usw.

35-poliges Steuergerät mit Metallgehäuse (MA 1.7):

Stromkreise von Pin 14 und 27.

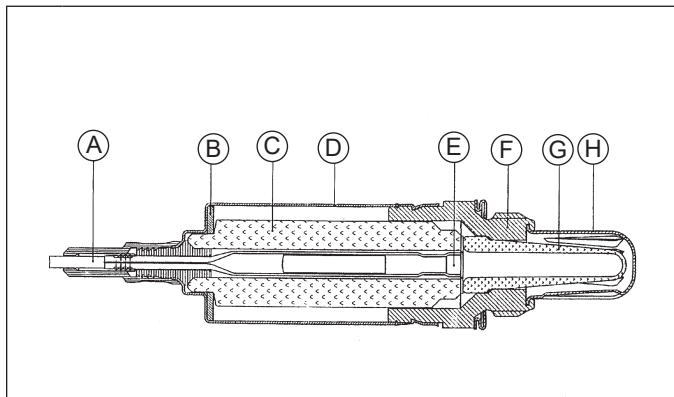
24-poliges Steuergerät mit Kunststoffgehäuse (MSE 1.0):

Stromkreise von Pin 6 und 4.

32-poliges Steuergerät mit Kunststoffgehäuse (MSE 1.1):

Stromkreise von Pin 6 und 4.

Schnittbild der Lambdasonde



A	Anschlusskabel	B	Scheibenfeder
C	Keramisches Stützrohr	D	Schutzhülse
E	Kontaktteil	F	Sensorgehäuse
G	Keramiksensor	H	Schutzrohr

HINWEIS: Alle Messungen müssen mit einem hochwertigen digitalen Multimeter mit hohem Eingangswiderstand durchgeführt werden, um genaue Ergebnisse zu erzielen.

Wie die oben genannten Sensoren ist auch die Lambdasonde eine nicht zu reparierende Komponente. Im Schadensfall muss sie komplett ausgewechselt werden. Sensor und Kabelbaum können wie folgt überprüft werden:

1. Die Lambdasonde muss erhitzt sein (Minimum 400 °C, 752°F). Lassen Sie den Motor ca. 5 Minuten lang laufen. Klemmen Sie das Kabel der Lambdasonde bei laufendem Motor vom Kabelbaum ab. Schalten Sie das Multimeter auf Gleichspannung und schließen Sie das rote Kabel an das nicht angeschlossene Sensorkabel sowie das schwarze Kabel an das Sensorgehäuse an. Es muss eine Spannung im Bereich 0,2 V - 1,0 V gemessen werden.
 - a. Falls die Spannung im vorgeschriebenen Bereich liegt, gehen Sie weiter zu Schritt 2.

- b. Falls die Spannung nicht im vorgeschriebenen Bereich liegt, schließen Sie das Kabel der Lambdasonde wieder an. Berühren Sie bei angeschlossenem Kabel den Sensoranschluss mit dem roten Multimeter-Kabel. Schließen Sie das schwarze Multimeter-Kabel an einen einwandfreien Massepunkt an. Starten Sie den Motor und lassen Sie ihn mit 3/4 Gas laufen; lesen Sie die an der Lambdasonde gemessene Spannung ab. Der Messwert muss zyklisch zwischen 0,2 V und 1,0 V wechseln. In diesem Fall funktioniert die Lambdasonde einwandfrei und die Kraftstoffförderung liegt innerhalb der vorgeschriebenen Parameter. Falls die Spannungswerte stetig abfallen, beschleunigen Sie den Motor und überprüfen die genannten Werte erneut. Falls die Spannung kurzzeitig ansteigt und dann zurückgeht, ohne zyklisch zu wechseln, läuft der Motor evtl. wegen einer nicht korrekten Initialisierung des Drosselklappenstellungs-Sensors mit einem zu mageren Gemisch. Stellen Sie den Motor ab, führen Sie die Initialisierung des Sensors durch und wiederholen Sie dann den Test. Falls die Initialisierung des Drosselklappenstellungs-Sensors nicht möglich ist, führen Sie Schritt c durch.
- c. Ersetzen Sie die Lambdasonde (siehe nächste Seite). Lassen Sie den Motor lang genug laufen, um den neuen Sensor auf Betriebstemperatur zu erwärmen, und wiederholen Sie dann den Test unter Schritt 1. Es muss eine zyklisch zwischen 0,2 und 1,0 V wechselnde Spannung angezeigt werden.

2. Legen Sie das schwarze Voltmeter-Kabel an den Motor-Massepunkt und wiederholen Sie den Test. Es muss dieselbe Spannung (0,2 - 1,0 V) angezeigt werden.
 - a. Falls dieselbe Spannung gemessen wird, gehen Sie zu Schritt 3.
 - b. Falls die Ausgangsspannung jetzt nicht mehr stimmt, ist der Massepfad zwischen Sensor und Motormasse nicht einwandfrei. Berühren Sie das schwarze Kabel an verschiedenen Stellen zwischen Motormasse und Sensor und lesen Sie jeweils die Spannung an den einzelnen Stellen ab. Falls an einer Stelle die korrekte Spannung gemessen wird, prüfen Sie auf eine Störung (Rost, Korrosion, gelockerte Schraub- oder Steckverbindung) zwischen der Stelle und dem vorherigen Kontrollpunkt. Ist der Messwert beispielsweise am Kurbelgehäuse zu niedrig und wird die korrekte Spannung angezeigt, wenn das schwarze Kabel das Auspuffrohr berührt, dann sind die Flanschverbindungen der Auslasskanäle verdächtig.
3. Während der Sensor noch erhitzt ist (Minimum 400 °C / 752°F), schalten Sie das Messgerät auf die 1-kOhm- oder 2-kOhm-Skala um und messen den Widerstand zwischen Sensorkabel und Sensorgehäuse. Er muss weniger als 2,0 k Ω betragen.
 - a. Falls der Widerstand geringer als 2,0 k Ω ist, gehen Sie zu Schritt 4.
 - b. Ist der Widerstand höher als 2,0 k Ω , dann ist die Lambdasonde defekt und muss ersetzt werden.
4. Lassen Sie den Sensor abkühlen (auf weniger als 60 °C / 140°F) und messen Sie den Widerstand mit der 1-MOhm-Skala des Messgeräts erneut. Der Widerstand des abgekühlten Sensors muss höher als 1,0 M Ω ein.
 - a. Falls der Widerstand höher als 1,0 M Ω ist, gehen Sie zu Schritt 5.
 - b. Ist der Widerstand geringer als 1,0 M Ω , dann ist der Sensor defekt und muss ersetzt werden.

5. Bei nicht angeschlossener Lambdasonde und abgestelltem Motor klemmen Sie den Hauptkabelbaum-Steckverbinder vom Steuergerät ab und schalten das Messgerät auf die Rx1 Skala um. Prüfen Sie den Stromdurchgang des Stromkreises wie folgt:
 - 24-poliges Steuergerät mit Kunststoffgehäuse (MSE 1.0):** Prüfen Sie auf Stromdurchgang zwischen Pin 15 des Steuergerätsteckers (siehe Seite) und dem Gehäuse der Lambdasonde sowie zwischen Pin 11 und dem Sensoranschluss am Hauptkabelbaum. Beide Tests müssen Stromdurchgang ergeben.
 - 32-poliges Steuergerät mit Kunststoffgehäuse (MSE 1.1):** Prüfen Sie auf Stromdurchgang zwischen Pin 19 des Steuergerätsteckers (siehe Seite) und dem Gehäuse der Lambdasonde sowie zwischen Pin 20 und dem Sensoranschluss am Hauptkabelbaum. Beide Tests müssen Stromdurchgang ergeben.
 - a. Falls bei einem der Tests kein Stromdurchgang angezeigt wird, prüfen Sie den Kabelbaum-Stromkreis auf Unterbrechungen und Schäden sowie die Steckverbindungen auf Wackelkontakt, Feuchtigkeit und Korrosion. Falls beim ersten Test kein Stromdurchgang besteht, prüfen Sie außerdem auf einen mangelhaften bzw. unterbrochenen Massepfad über Abgassystem, Motor und Halterung (der Sensor liegt über sein Gehäuse an Masse).
 - b. Falls Stromdurchgang angezeigt wird, fahren Sie mit Schritt 6 fort.
6. Schalten Sie den Startschalter auf ON/RUN [EIN/BETRIEB] und messen Sie mit einem Hochimpedanz-Voltmeter die Spannung zwischen Kabelbaumstecker der Lambdasonde und Massepunkt des Motors. Es muss eine konstante Spannung von 350-550 MV (0,35-0,55 V) angezeigt werden.
 - a. Falls die Spannung nicht wie vorgeschrieben ist, versetzen Sie das schwarze Voltmeter-Kabel zum Minuspol der Batterie, um mit Sicherheit eine einwandfreie Masse zu erhalten. Wird weiterhin nicht die korrekte Spannung gemessen, ist vermutlich das Steuergerät defekt.
 - b. Falls die korrekte Spannung angezeigt wird, löschen Sie die Fehlercodes und lassen den Motor laufen, um festzustellen, ob die Fehlercodes erneut anstehen.

Auswechseln der Lambdasonde

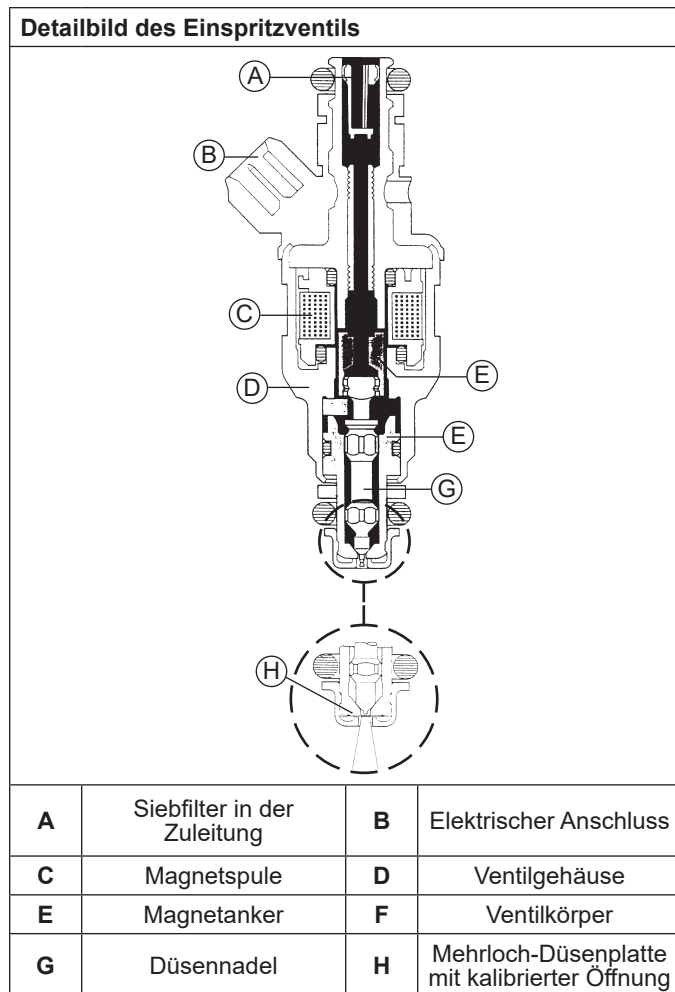
1. Ziehen Sie den Lambdasondenstecker vom Kabelbaum ab.
2. Lösen und entfernen Sie die Lambdasonde aus Auslasskrümmer und Auspuff.
3. Tragen Sie etwas Gleitmittel gegen Fressen auf die Gewindegänge der neuen Lambdasonde auf, falls es nicht schon auf dem Gewinde vorhanden ist. Benetzen Sie NICHT die Sensorspitze, denn dadurch würde der Sensor kontaminiert. Schrauben Sie den Sensor ein und ziehen Sie ihn mit 50 - 60 Nm (37-44 ft. lb.) fest.
4. Schließen Sie das Kabel wieder an den Kabelbaumstecker an. Achten Sie darauf, dass es keine heißen Metallflächen, beweglichen Motorteile usw. berührt.
5. Lassen Sie den Motor probelaufen.

Ein defektes Relais kann Startschwierigkeiten oder Betriebsstörungen verursachen. Das Relais und die zugehörige Verkabelung testen Sie wie folgt:

1. Trennen Sie den Relaisstecker vom Relais.
2. Schließen Sie das schwarze Kabel des Multimeters an einem Massepunkt am Chassis an. Schließen Sie das rote Kabel an Pin 86 des Relaissteckers an. Schalten Sie das Messgerät auf Widerstandsmessung (1-Ohm-Skala) um. Drehen Sie den Startschalter von OFF auf ON. Das Messgerät muss 1 bis 3 Sekunden lang Stromdurchgang anzeigen (Massekreis ist geschlossen). Drehen Sie den Startschalter wieder auf OFF.

- a. Säubern Sie den Anschluss und überprüfen Sie die Verkabelung, falls der Stromkreis nicht geschlossen war.
3. Schalten Sie das Messgerät auf Gleichspannung. Berühren Sie mit dem roten Kabel des Testers Pin 30 im Relaisstecker. Es muss jeweils ein Messwert von 12 Volt angezeigt werden.
4. Schließen Sie das rote Kabel des Messgeräts an Pin 85 im Relaisstecker an. Drehen Sie den Startschalter auf ON. Es muss Batteriespannung anliegen.
 - a. Falls keine Spannung anliegt, besteht eine Störung im Startschalter, in der Verkabelung oder im Steckverbinder.
 - a. Falls Spannung anliegt, ist die Verkabelung zum Steckverbinder in Ordnung. Drehen Sie den Startschalter auf OFF und fahren Sie zur Prüfung des Relais mit Schritt 5 fort.
5. Schließen Sie ein Ohmmeter (1-Ohm-Skala) an Pin 85 und 86 des Relais an. Es muss Stromdurchgang vorliegen.
6. Schließen Sie die Ohmmeter-Kabel an Pin 30 und 87 des Relais an. Es darf kein Stromdurchgang vorliegen. Schließen Sie das Pluskabel (+) einer 12-Volt-Stromversorgung an Pin 85 an und berühren Sie mit dem Minuskabel (-) Pin 86. Wenn 12 Volt anliegen, muss das Relais anziehen und zwischen Pin 30 und 87 Stromdurchgang bestehen. Wiederholen Sie den Test mehrfach. Falls das Relais einmal nicht anzieht, ersetzen Sie es.

BOSCH KRAFTSTOFFEINSPRITZSYSTEM



Störungen an Einspritzventilen fallen typischerweise in drei Hauptbereiche: Elektrik, Schmutz/Zusetzen und Undichtigkeit. Eine elektrische Störung bewirkt in der Regel, dass mindestens ein Einspritzventil nicht mehr funktioniert. Zur Funktionsprüfung der Einspritzventile stehen verschiedene Methoden zur Verfügung.

1. Prüfen Sie, während der Motor im Leerlauf läuft: Stellen Sie durch Abtasten fest, ob die Vibrationen das Öffnen und Schließen bei Betrieb anzeigen.
2. Wenn das Ventil zu heiß ist, um es zu berühren, prüfen Sie mit einem Mechaniker-Stethoskop, ob Sie ein summendes oder klickendes Geräusch hören.

HINWEIS: Legen Sie keine Spannung an das Einspritzventil (bzw. die Ventile) an. Bei zu hoher Spannung brennen die Einspritzventile durch. Legen Sie das Einspritzventil (bzw. die Ventile) nicht bei eingeschalteter Zündung an Masse. Das Einspritzventil öffnet bzw. schaltet sich ein, sobald das Relais stromversorgt wird.

3. Den elektrischen Steckverbinder eines Einspritzventils abziehen und anhand des Motorgeräusches feststellen, ob sich das Leerlaufverhalten (Motor läuft nur auf einem Zylinder) oder sich das Geräusch bzw. die Vibration des Einspritzventils ändert.

Wenn ein Einspritzventil nicht funktioniert, ist entweder das Ventil selbst defekt oder sind die Verkabelung bzw. der elektrische Anschluss gestört. Ermitteln Sie die Ursache wie folgt:

1. Von beiden Einspritzventilen den elektrischen Steckverbinder abziehen. Einen 12-V-Diodenprüfstecker (Teil des Werkzeugsets für Kraftstoffeinspritzsysteme, siehe „Sonderwerkzeuge und Hilfsmittel“) am Steckverbinder einstecken.

2. Sicherstellen, dass alle Startbedingungen des Startsperrschalters erfüllt sind. Den Motor mit dem Anlasser durchdrehen und prüfen, ob die Prüflampe blinkt. Den Test ebenfalls am anderen Steckverbinder ausführen.
 - a. Falls die Prüflampe blinkt, mit einem Widerstandsmessgerät (1-Ohm-Skala) den Widerstand der einzelnen Einspritzventile an den zwei Steckerstiften messen. Der Widerstand muss 12-20 Ω betragen. Bei korrektem Widerstand des Einspritzventils prüfen, ob an Steckverbinder und Einspritzventil-Steckerstiften ein Wackelkontakt besteht. Falls der Widerstand nicht korrekt ist, das Einspritzventil wie unter Schritt 1-8 und 13-16 weiter unten beschrieben ersetzen.
 - b. Falls die Lampe nicht blinkt, die Steckverbinder wieder an beide Einspritzventile anschließen. Den Hauptkabelbaum-Steckverbinder vom Steuergerät und den Stecker vom Relais abziehen. Schalten Sie das Ohmmeter auf die 1-Ohm-Skala prüfen Sie den Stromkreiswiderstand des Einspritzventils wie folgt:

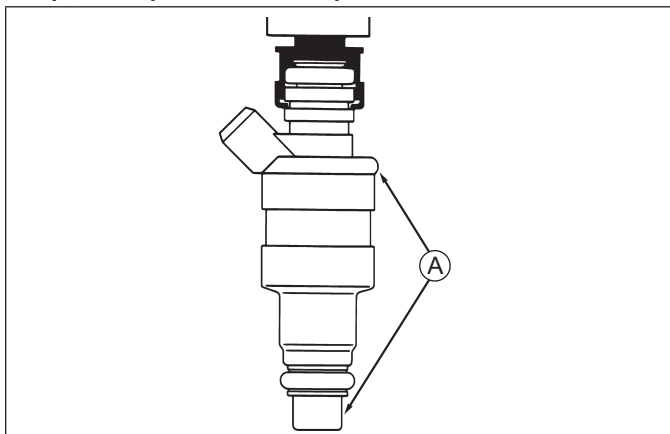
24-poliges Steuergerät mit Kunststoffgehäuse (MSE 1.0): Messen Sie den Widerstand zwischen Relaisklemme 87 und Pin 16 des Haupt-Steckverbinders. Dann messen Sie den Widerstand zwischen Relaisklemme 87 und Pin 17. Der Widerstand muss in beiden Stromkreisen 4-15 Ω betragen. 32-poliges Steuergerät (MSE 1.1)

mit Kunststoffgehäuse: Messen Sie den Widerstand zwischen Relaisklemme 87 und Pin 14 des Haupt-Steckverbinders. Dann messen Sie den Widerstand zwischen Relaisklemme 87 und Pin 15. Der Widerstand muss in beiden Stromkreisen 4-15 Ω betragen.

Sämtliche elektrischen Anschlüsse, Steckverbinder und Kabel des Kabelbaums überprüfen, wenn der Widerstand nicht in Ordnung ist.

Undichtigkeiten des Einspritzventils sind sehr unwahrscheinlich. Im seltenen Fehlerfall können sie allerdings intern (an der Düsenadel) oder extern (Durchsickern an den O-Ringen des Einspritzventils) auftreten. Ein zu geringer Systemdruck aufgrund von Undichtigkeiten kann Schwierigkeiten beim Warmstart und einen verlängerten Startvorgang bewirken. Um auf Undichtigkeiten zu prüfen, muss das Lüftergehäuse gelockert oder abgenommen werden. Dazu ist es evtl. erforderlich, den Motor vom Aggregat zu trennen.

Inspektionpunkte des Einspritzventils



A Dichtungsprüfung

1. Der Motor muss abgekühlt sein. Entlasten Sie den Druck in der Kraftstoffanlage am Prüfventil des Kraftstoff-Verteilerrohrs.
2. Ziehen Sie die Zündkerzenstecker von den Zündkerzen ab.
3. Nehmen Sie die äußere Abdeckung des Luftfilters, die innen liegende Flügelmutter, den Filterelementendeckel und das Luftfilterelement bzw. den Vorfilter ab. Führen Sie bei Bedarf die vorgeschriebene Wartung für Luftfilterkomponenten durch.
4. Schrauben Sie die Befestigungsschrauben des Luftfiltersockels am Drosselklappengehäuse heraus. Nehmen Sie den Luftfiltersockel ab, um auf die Einspritzventile zugreifen zu können. Kontrollieren Sie den Zustand der Luftfilter-Sockeldichtung und ersetzen Sie die Dichtung bei Bedarf.
5. Nehmen Sie die Schwungradabdeckung ab, falls sie das Lüftergehäuse teilweise bedeckt.
6. Falls am Lüftergehäuse des Motors ein Ölkühler montiert ist, entfernen Sie die Ölkühler-Befestigungsschrauben.
7. Schrauben Sie die Befestigungsschrauben des Lüftergehäuses heraus. Notieren Sie die Einbauposition der verzinkten (silbernen) Schraube, an der das Massekabel des Generatorreglers befestigt ist. Nehmen Sie das Lüftergehäuse ab.
8. Säubern Sie den umliegenden Bereich einschließlich Drosselklappengehäuse, Ansaugstutzen und Einspritzventile gewissenhaft.
9. Hängen Sie das Gasgestänge und die Dämpferfeder vom Gashebel aus. Trennen Sie das Kabel des Drosselklappenstellungs-Sensors vom Kabelbaum.
10. Schrauben Sie die Ansaugstutzen-Befestigungsschrauben heraus und nehmen Sie die Baugruppe aus Drosselklappengehäuse und Ansaugstutzen vom Motor ab. Lassen Sie Drosselklappenstellungs-Sensor, Kraftstoff-Verteilerrohr, Prallblech, Einspritzventile und Verschraubungen der Kraftstoffleitung eingebaut. Entsorgen Sie alle alten Dichtungen.
11. Halten Sie den Ansaugstutzen über einen geeigneten Auffangbehälter und schalten Sie den Startschalter auf ON, um die Kraftstoffpumpe zu starten und Druck im System aufzubauen. Drehen Sie den Schalter nicht in die START-Stellung.
12. Wenn an der Düsennadel eines Einspritzventils mehr als zwei bis vier Tropfen pro Minute austreten oder Anzeichen für Undichtigkeit am Gehäuse festgestellt werden, schalten Sie den Startschalter auf OFF und ersetzen das Einspritzventil wie folgt:
13. Entlasten Sie den Druck in der Kraftstoffanlage; gehen Sie dazu wie in den Kraftstoff-Sicherheitshinweisen beschrieben vor. Entfernen Sie die Befestigungsschrauben des Kraftstoff-Verteilerrohrs.

14. Entfernen Sie sämtliche Schmutzansammlungen von der Dicht- und Anlagefläche des defekten Einspritzventils (bzw. der Ventile) und ziehen Sie den/die elektrischen Steckverbinder ab.
15. Nehmen Sie die Befestigungsschelle oben vom Einspritzventil (bzw. von den Einspritzventilen) ab. Trennen Sie das Kraftstoff-Verteilerrohr und nehmen Sie das Einspritzventil (bzw. die Ventile) aus dem Ansaugstutzen.
16. Führen Sie die Demontageschritte zum Einbau des neuen Einspritzventils (der Ventile) in umgekehrter Reihenfolge aus und bauen Sie den Motor wieder zusammen. Bringen Sie nach jedem Ausbau eines Einspritzventils neue O-Ringe daran an (neue Ersatz-Einspritzventile haben schon neue O-Ringe). Benetzen Sie die O-Ringe leicht mit Öl. Ziehen Sie die Befestigungsschrauben von Einspritzventildeckel und Lüftergehäuse mit 3,9 Nm (35 in. lb.) und die Befestigungsschrauben von Ansaugstutzen und Luftfilter mit 9,9 Nm (88 in. lb.) fest.

Störungen der Einspritzventile durch Verschmutzung oder Zusetzen sind aufgrund der Bauart der Einspritzventile, des hohen Kraftstoffdrucks und der Detergent-Zusätze im Benzin ziemlich unwahrscheinlich. Anzeichen verschmutzter/zugesetzter Einspritzventile sind ein unrunder Leerlauf, ein verzögertes bzw. ruckartiges Beschleunigen und Fehlercodes zur Kraftstoffförderung. Das Zusetzen eines Einspritzventils wird in der Regel durch Ablagerungen an der Düsenplatte verursacht, wodurch sich der Kraftstoffdurchfluss verringert und sich ein unsauberer Spritzbild ergibt. Begünstigt wird das Zusetzen des Einspritzventils durch überdurchschnittlich hohe Betriebstemperaturen, kurze Betriebsdauern, und verschmutzten, qualitativ minderwertigen oder nicht der Spezifikation entsprechenden Kraftstoff. Ein Reinigen der zugesetzten Einspritzventile wird nicht empfohlen, sie sollten ersetzt werden. Additive und höherwertige Kraftstoffe können als vorbeugende Maßnahme dienen, nachdem das Zusetzen der Ventile als Störung aufgetreten ist.

HINWEIS: Legen Sie die Spulen auf keinen Fall bei eingeschalteter Zündung an Masse, denn sie können überhitzen oder Funken erzeugen.

Überprüfung der Zündung

1. Klemmen Sie den Hauptkabelbaum-Steckverbinder vom Steuergerät ab.
 - 24-poliges Steuergerät mit Kunststoffgehäuse (MSE 1.0):** Machen Sie Pin 22 und 23 des 24-poligen Steckverbinders ausfindig. Siehe Seite.
 - 32-poliges Steuergerät mit Kunststoffgehäuse (MSE 1.1):** Machen Sie Pin 30 und 31 des 32-poligen Steckverbinders ausfindig. Siehe Seite.
2. Ziehen Sie den Steckverbinder vom Relais ab und suchen Sie Pin 87 des Steckverbinders.
3. Schalten Sie ein Widerstandsmessgerät auf die 1-Ohm-Skala um und messen Sie den Widerstand der Stromkreise wie folgt:
 - 24-poliges Steuergerät mit Kunststoffgehäuse (MSE 1.0):** Messen Sie zwischen Pin 87 und Pin 22 von Zündspule 1. Wiederholen Sie die Messung zwischen Pin 87 und Pin 23 von Zündspule 2.
 - 32-poliges Steuergerät mit Kunststoffgehäuse (MSE 1.1):** Messen Sie zwischen Pin 87 und Pin 30 für Zündspule 1. Wiederholen Sie die Messung zwischen Pin 87 und Pin 31 für Zündspule 2.

Ein Messwert von 1,8-4,0 Ω bei beiden Tests bedeutet, dass Verkabelung und Primärstromkreise der Zündspulen in Ordnung sind.

 - a. Wenn die Messwerte nicht im vorgeschriebenen Bereich liegen, kontrollieren und säubern Sie die Anschlüsse und wiederholen die Messung.
 - b. Falls die Messwerte danach immer noch nicht im vorgeschriebenen Bereich liegen, klemmen Sie die Spulen vom Hauptkabelbaum ab und prüfen sie wie folgt:

BOSCH KRAFTSTOFFEINSPRITZSYSTEM

1. Klemmen Sie das rote und schwarze Kabel von den Primärkreis-Anschlüssen der Zündspule ab.
 2. Schalten Sie ein Ohmmeter auf die 1-Ohm-Skala um und schließen Sie es an die Primärkreis-Klemmen an. Der Primärwiderstand muss 1,8-2,5 Ω betragen.
 3. Klemmen Sie das Sekundärkreiskabel von der Zündkerze ab. Schalten Sie das Widerstandsmessgerät auf die 10-kOhm-Skala um und schließen Sie es zwischen der Zündkerzenkappe und dem roten Primärkreisanschluss an. Der Sekundärwiderstand muss 13.000-17.500 Ω betragen.
 4. Falls der Sekundärwiderstand nicht im vorgeschriebenen Bereich liegt, schrauben Sie die Zündkabel-Mutter vom Sekundärkreisanschluss der Zündspule ab und ziehen den Zündkerzenstecker ab. Wiederholen Sie Schritt b 3 und messen Sie zwischen Sekundärkreisanschluss und dem roten Primärkreisanschluss. Falls der Widerstand jetzt in Ordnung ist, ist die Zündspule einwandfrei, jedoch das Zündkabel defekt. Ersetzen Sie das Kabel. Falls der Widerstand bei Schritt b 2 nicht korrekt war u./o. der Sekundärwiderstand weiterhin nicht korrekt ist, ist die Zündspule defekt und muss ersetzt werden.
3. Falls sich die Pumpe nicht einschalten lässt (Schritt 2), ziehen Sie den Stecker der Kraftstoffpumpe ab. Schließen Sie ein Gleichstrom-Voltmeter an die Steckerstifte des Steckers an, drehen Sie den Startschalter auf ON und prüfen Sie, ob während des sechs Sekunden dauernden Entlüftens die Mindestspannung von 7 Volt anliegt. Wenn die Spannung zwischen 7 und 14 V liegt, schalten Sie den Startschalter auf OFF, schließen ein Widerstandsmessgerät an die Steckerstifte der Pumpe an und prüfen, ob Stromdurchgang besteht.
 - a. Wenn kein Durchgang zwischen den Steckerstiften der Pumpe besteht, ersetzen Sie die Kraftstoffpumpe.
 - b. Liegt die Spannung unter 7 V, überprüfen Sie den Kabelbaum und das Relais. Siehe die Beschreibung im Abschnitt „Elektrisches Relais“.
 4. Wenn die Spannung am Stecker in Ordnung ist und an den Steckerstiften der Pumpe Stromdurchgang vorliegt, schließen Sie den Stecker wieder an die Pumpe an und prüfen, ob eine einwandfreie elektrische Verbindung hergestellt wird. Schalten Sie den Startschalter auf ON und stellen Sie anhand des Laufgeräuschs fest, ob die Pumpe eingeschaltet wird.
 - a. Wenn die Pumpe läuft, wiederholen Sie zur Druckprüfung Arbeitsschritt 1 und 2.
 - b. Läuft die Pumpe nicht, muss sie ersetzt werden.

Der Kabelbaum des Kraftstoffeinspritzsystems verbindet die elektrischen Komponenten und stellt Strom- und Massepfade für den Systembetrieb bereit. Sämtliche Eingangs- und Ausgangssignale laufen über spezielle staub- und wasserdichte Steckverbinder, die an das Steuergerät angeschlossen und daran festgespannt sind.

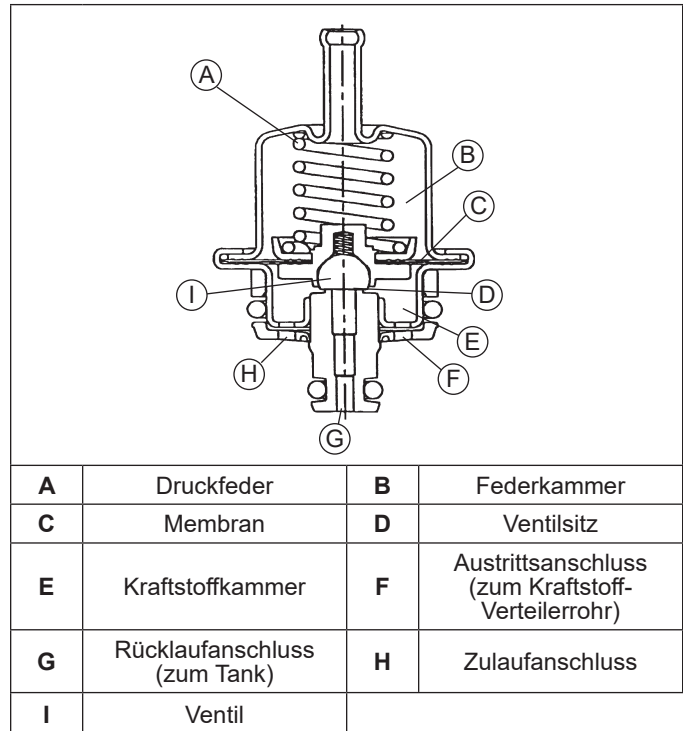
Der Zustand von Verkabelung, Steckverbindern und Anschlussklemmen ist für Betrieb und Leistung des Systems entscheidend wichtig. Es ist viel wahrscheinlicher, dass Funktionsstörungen und Systemfehler durch Korrosion, Feuchte oder Wackelkontakte verursacht werden als durch eine defekte Komponente.

Kraftstoffpumpe

Kraftstoffpumpen können nicht repariert werden; sie müssen ausgewechselt werden, falls sie defekt sind. Falls Sie eine Störung der Kraftstoffzufuhr vermuten, müssen Sie vorab sicherstellen, dass die Pumpe über das Relais eingeschaltet wird, alle elektrischen Anschlüsse vorschriftsgemäß festsitzen, die Sicherungen in Ordnung sind und mindestens 7,0 Volt anliegen. Wenn die Spannung während des Anlassens auf unter 7,0 Volt abfällt, kann der Kraftstoffdruck abnehmen und ein für den Motorstart zu mageren Gemisch bewirken. Eventuell müssen Sie die Kraftstoffpumpe und das Relais überprüfen.

1. Schließen Sie den schwarzen Schlauch des Druckprüfgeräts (Teil des Wartungssets für Kraftstoffeinspritzsysteme, siehe „Sonderwerkzeuge und Hilfsmittel“) an das Prüfventil im Kraftstoff-Verteilerrohr an. Legen Sie das Ende des durchsichtigen Schlauchs in eine tragbaren Benzinkanister oder den Kraftstofftank der Maschine.
2. Schalten Sie den Startschalter ein, um die Pumpe zu aktivieren, und lesen Sie den Systemdruck auf der Anzeige ab. Falls ein Systemdruck von $2,7 \pm 0,2$ bar ($39 \text{ psi} \pm 3$) angezeigt wird, funktionieren Relais, Kraftstoffpumpe und Druckregler vorschriftsgemäß. Drehen Sie den Startschalter auf OFF und drücken Sie die Ventiltaste am Prüfgerät, um den Systemdruck zu entlasten.
 - a. Falls der Druck zu hoch ist und sich der Regler außerhalb des Tanks befindet (direkt hinter der Pumpe), müssen Sie sicherstellen, dass die Rücklaufleitung vom Regler zum Tank nicht geknickt oder zugesetzt ist. Falls die Rücklaufleitung in Ordnung ist, ersetzen Sie den Regler (siehe den Abschnitt „Regler“ auf Seite).
 - b. Wenn der Druck zu niedrig ist, setzen Sie ein T-Stück in die Leitung zwischen Pumpe und Regler ein und messen den Druck an der Stelle erneut. Wenn der Druck auch dort zu niedrig ist, ersetzen Sie die Kraftstoffpumpe.

Detailbild des Kraftstoffdruckreglers



Je nach Ausführung der Gesamtmaschine ist der Regler zusammen mit der Kraftstoffpumpe im Kraftstofftank angeordnet oder außerhalb des Tanks direkt hinter der Pumpe eingebaut. Der Regler ist eine hermetisch verschlossene, nicht zu reparierende Baugruppe. Falls er defekt ist, muss er von der Halterung abgenommen und ersetzt werden. Gehen Sie dazu wie folgt vor:

1. Stellen Sie den Motor ab, vergewissern Sie sich, dass er abgekühlt ist, und klemmen Sie das Massekabel (-) der Batterie ab.
2. Entlasten Sie den Druck in der Kraftstoffanlage am Prüfventil des Kraftstoff-Verteilerrohrs.
3. Greifen Sie auf den Regler zu und säubern Sie den gesamten Bereich von Schmutz und Fremdmaterial.

4. **Externer Regler:**
- Entfernen Sie die Befestigungsschrauben der Halterung am Reglergehäuse. Entfernen Sie den O-Ring und ziehen Sie den Regler aus dem Gehäuse.
 - Entfernen Sie den Sprengring und nehmen Sie den Regler von der Halterung ab.

Interner Regler im Tank:

Entfernen Sie die Befestigungsschrauben von Sicherungsring und Regler an der Halterung. Greifen Sie den Regler und ziehen Sie ihn aus der Halterung.

- Montieren Sie beim Einbau eines Reglers stets neue O-Ringe und Schlauchschellen. An einem neuen Ersatzregler sind schon neue O-Ringe aufgezogen. Schmieren Sie die O-Ringe (externer Regler) mit dünnem Fett oder Öl.
- Drücken Sie den neuen Regler zum Einbau vorsichtig in die Halterung und drehen Sie ihn darin.
 - Nur externe Regler mit rechteckigem Gehäuse: Montieren Sie einen neuen O-Ring zwischen Regler und Halterung. Bringen Sie die Halterung in ihre Einbauposition.
 - Fixieren Sie den Regler mit dem Original-Sicherungsring oder Schrauben an der Halterung. Achten Sie darauf, dass das Reglergehäuse nicht gekerbt oder beschädigt wird; die Motorleistung kann dadurch beeinträchtigt werden.
- Bauen Sie alle bei Schritt 3 abgenommenen Bauteile wieder zusammen und schließen Sie sie an.
- Schließen Sie das Massekabel (-) der Batterie wieder an.
- Überprüfen Sie erneut den geregelten Systemdruck am Prüfventil des Kraftstoff-Verteilerrohrs.

Kraftstoff-Verteilerrohr

Das Kraftstoff-Verteilerrohr ist im Drosselklappengehäuse des Ansaugstutzens montiert. Es sind keine spezifischen Wartungsarbeiten vorgesehen, außer der Betriebszustand macht eine Reinigung oder Auswechslung notwendig. Das Verteilerrohr kann nach dem Entfernen der Befestigungsschrauben und Einspritzventil-Spannklammern abgenommen werden. Säubern Sie gewissenhaft den Bereich um alle Anschlüsse und entlasten Sie sämtlichen Restdruck, bevor Sie mit dem Zerlegen beginnen.

Drosselklappengehäuse und Ansaugstutzen

Drosselklappengehäuse und Ansaugstutzen werden als komplette Baugruppe mit Drosselklappenwelle, Drosselklappenstellungs-Sensor, Drosselklappe und Leerlaufdrehzahl-Einstellschraube gewartet. Die Drosselklappenwelle dreht sich in Nadellagern (nicht zu reparieren), diese sind mit Gummidichtungen gegen Falschluff abgedichtet. Es ist ein Drosselklappenwellen-Reparaturset erhältlich, um eine verschlissene oder beschädigte Welle zu ersetzen. Nach jedem Wartungseingriff an der Drosselklappenwelle muss die Initialisierungsprozedur des Drosselklappenstellungs-Sensors durchgeführt werden.

Leerlaufdrehzahleinstellung

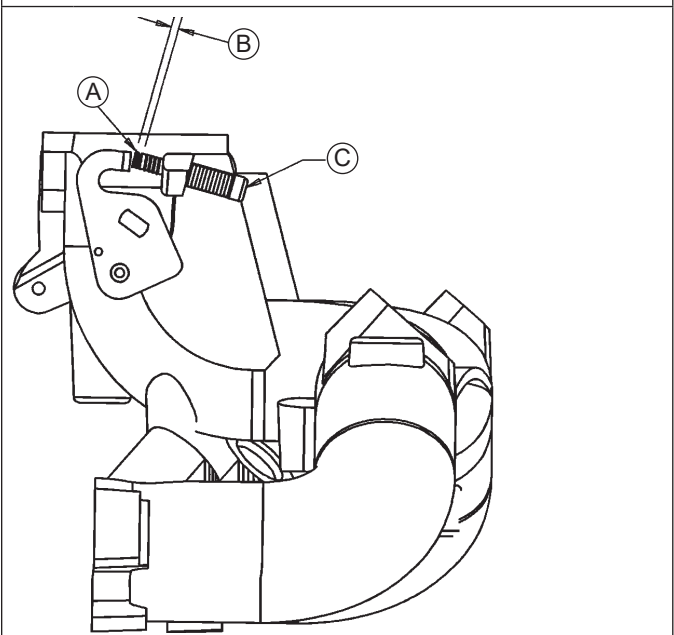
Einstellverfahren

- Sicherstellen, dass keine Fehlercodes im Steuergerätspeicher vorhanden sind.
- Den Motor starten und warmlaufen lassen, bis er seine Betriebstemperatur erreicht hat und im geschlossenen Regelkreis läuft (ca. 5-10 Minuten).
- Den Gashebel auf LEERLAUF/LANGSAM stellen und mit einem Drehzahlmesser die Leerlaufdrehzahl messen. Die Leerlaufdrehzahlschraube entsprechend hinein- und herausdrehen, bis 1500 U/min bzw. die vom Gerätehersteller vorgeschriebene Leerlaufdrehzahl erreicht sind.
- Die Leerlaufdrehzahl kann die Einstellung der Volllastdrehzahl beeinflussen. Den Gashebel in die Volllaststellung bringen und die Volllastdrehzahl messen. Die Drehzahl nach Bedarf auf 3750 U/min bzw. auf die

vom Gerätehersteller vorgeschriebene Drehzahl korrigieren.

Dämpferfeder der Leerlaufdrehzahlschraube

Detailbild der Leerlaufdrehzahlschraube



A	Dämpferfeder (einige Modelle)	B	1-3 mm (0.039-0.117 in.) sichtbare Länge am Ende der Einstellschraube
C	Leerlaufdrehzahlschraube		

Bei einigen Motoren mit Kraftstoffeinspritzung sitzt eine kleine Dämpferfeder am Ende der Leerlaufdrehzahlschraube, um die Leerlaufdrehzahl besser zu stabilisieren.

Die Leerlaufdrehzahleinstellung ist für Motoren mit oder ohne Dämpferfeder dieselbe. Normalerweise sind in diesem Bereich keine regelmäßigen Wartungsarbeiten erforderlich. Falls die Dämpferfeder jedoch ausgebaut bzw. ersetzt werden muss, bauen Sie sie wie folgt wieder ein:

- Schrauben Sie die Feder so an das Ende der Leerlauf-Einstellschraube an, dass 1-3 mm (0.039-0.117 in.) der Feder über das Ende der Schraube überstehen.
- Fixieren Sie die Feder mit etwas PermaBond™ LM-737 oder einem gleichwertigen Loctite® Klebstoff an der Schraube. Achten Sie darauf, dass kein Klebstoff auf die freien Federwindungen gelangt.
- Starten Sie den Motor, lassen Sie ihn ausreichend warmlaufen und überprüfen Sie dann die Leerlaufdrehzahl-Einstellungen. Justieren Sie bei Bedarf nach.

Anfangseinstellung des Drehzahlreglers

Die Anfangseinstellung des Drehzahlreglers ist bei Motoren mit Kraftstoffeinspritzung besonders wichtig, da die elektronische Regelung sehr genau und feinfühlig reagiert. Eine fehlerhafte Einstellung kann zu Überdrehen, Leistungsverlust, schlechtem Ansprechverhalten oder einer gestörten Lastregelung führen. Falls Sie eine derartige Störung feststellen und vermuten, dass sie mit der Reglereinstellung im Zusammenhang steht, müssen Sie den Drehzahlregler und das Gasgestänge wie folgt prüfen u./o. einstellen.

Wenn sämtliche Komponenten von Drehzahlregler und Drosselklappe intakt sind, jedoch eine fehlerhafte Einstellung vermutet wird, müssen Sie diese nach Verfahren A prüfen. Falls der Drehzahlhebel gelockert oder ausgebaut wurde,

BOSCH KRAFTSTOFFEINSPRITZSYSTEM

gehen Sie direkt zu Verfahren B und nehmen die Anfangseinstellung vor.

A. Kontrolle der Anfangseinstellung

1. Die die aufgepresste Kunststoffbuchse abziehen, mit der das Gasgestänge am Drehzahlhebel befestigt ist. Die Dämpferfeder vom Hebel aushängen, das Gestänge von der Buchse trennen und die Buchse aus dem Hebel nehmen. Die Lochposition markieren und die Drehzahlreglerfeder am Drehzahlhebel aushängen.
2. Feststellen, ob am Motor eine Höchstdrehzahl-Anschlagschraube im Gussvorsprung des Ansaugstutzens montiert ist.
 - a. Bei Motoren ohne Anschlagschraube die Baugruppe aus Drosselklappe und Welle in die VOLLGASSTELLUNG drehen. Eine 1,52 mm (0.060 in.) dicke Fühlerlehre zwischen die hintere Lasche der Drosselklappenwelle und die Unterkante des Gussvorsprungs am Ansaugstutzen einsetzen. Mit einer Gripzange (am besten eine Nadelzange) die Teile in dieser Position vorübergehend fixieren.
 - b. Bei Motoren mit Anschlagschraube die Baugruppe aus Drosselklappe und Welle in die VOLLGASSTELLUNG drehen, so dass die Lasche der Drosselklappe das Ende der Höchstdrehzahl-Anschlagschraube berührt. Das Bauteil vorübergehend in dieser Position festspannen.
3. Drehzahlhebel und Welle bis zum Anschlag gegen den Uhrzeigersinn drehen. Die Komponenten so fest andrücken, dass sie in der Stellung bleiben.
4. Prüfen, ob das Ende des Gasgestänges mit der Aufnahmebohrung im Drehzahlhebel fluchtet. Es muss mittig in der Bohrung sitzen. Andernfalls folgende Einstellung vornehmen:

B. Anfangseinstellung

1. Den Spalt am Übergang von Klemmschraube und Drehzahlhebel messen. Der Abstand muss mindestens 8 mm (1/32") betragen. Falls sich die Spitzen berühren oder kein Spalt vorhanden ist, muss der Hebel ersetzt werden. Den Drehzahlhebel an die Welle ansetzen (falls er noch nicht eingebaut ist), aber die Klemmschraube noch nicht festziehen.
2. Den Anweisungen unter Schritt 2 „Überprüfung der Anfangseinstellung“ folgen, dann das Gasgestänge wieder mit der Klemmhülse am Drehzahlhebel befestigen. Die Dämpfer- oder Drehzahlreglerfeder zu diesem Zeitpunkt noch nicht wieder einhängen.
3. Einen Nagel in die Bohrung oben an der Reglerwelle einsetzen. Die Reglerwelle mit leichtem Druck so weit wie möglich gegen den Uhrzeigersinn drehen und dann die Mutter der Klemmschraube mit 6,8 Nm (60 in. lb.) festziehen. Sicherstellen, dass sich der Reglerhebel beim Festziehen der Mutter nicht nach oben oder unten verwindet.
4. Kontrollieren, ob der Drehzahlregler korrekt eingestellt ist. Während das Gestänge weiterhin auf VOLLGASSTELLUNG (Schritt 2) steht, die Klemmhülse lösen, das Gestänge von der Buchse trennen und die Buchse aus dem Hebel nehmen. Anschließend mit Arbeitsschritt 3 und 4 die Anfangseinstellung kontrollieren.
5. Die Dämpferfeder wieder von unten in die Drehzahlhebelbohrung einhängen. Die Buchse wieder einsetzen und das Gasgestänge anbringen. Die Reglerfeder wieder in die markierte Bohrung einsetzen.
6. Den Motor starten und warmlaufen lassen, bis er Betriebstemperatur erreicht hat und im geschlossenen Regelkreis läuft (ca. 5-10 Minuten). Die Drehzahleinstellungen kontrollieren und bei Bedarf nachstellen; zuerst die niedrige Leerlaufdrehzahl und dann die Vollastdrehzahl.

FEHLERSUCHE

Anleitung zur Fehlersuche

Problem	Mögliche Ursache
Motor hat bei niedrigen Temperaturen Startschwierigkeiten oder springt nicht an.	Kraftstoffpumpe läuft nicht.
	Zündkerzen defekt.
	Alter/abgestandener Kraftstoff.
	Kraftstoffdruck nicht korrekt.
	Drehzahlsensor gelockert oder defekt.
	Offset des Drosselklappenstellungs-Sensors nicht korrekt (Initialisierung).
	Motortemperatursensor defekt.
	Motortemperatursensor defekt.
	Zündspulen defekt.
	Systemspannung niedrig.
Einspritzventile defekt.	
Motor hat bei hohen Temperaturen Startschwierigkeiten oder springt nicht an.	Zündkerzen defekt.
	Kraftstoffpumpe läuft nicht.
	Kraftstoffdruck niedrig.
	Kraftstoffförderung nicht ausreichend.
	Offset des Drosselklappenstellungs-Sensors nicht korrekt (Initialisierung).
	Drehzahlsensor gelockert oder defekt.
	Drosselklappenstellungs-Sensor defekt.
	Motortemperatursensor defekt.
Einspritzventile defekt.	

Motor wird abgewürgt oder läuft im Leerlauf unrund (kalt oder warm)	Zündkerzen defekt.
	Kraftstoffförderung nicht ausreichend.
	Offset des Drosselklappenstellungs-Sensors nicht korrekt.
	Drosselklappenstellungs-Sensor defekt.
	Motortemperatursensor defekt.
	Einspritzventile defekt.
Motor hat Zündaussetzer, eine träge Gasannahme oder wird unter Last abgewürgt	Einspritzventil(e) defekt, Kraftstofffilter, Kraftstoffleitung oder Kraftstoffansaugung verschmutzt oder zugesetzt.
	Luftfilter verschmutzt.
	Kraftstoffdruck oder Kraftstoffförderung nicht ausreichend.
	Falschluff (Ansaugluft).
	Drehzahlregler-Grundeinstellung, Justierung oder Funktionsweise nicht korrekt.
	Drehzahlsensor defekt.
	Drosselklappenstellungs-Sensor defekt, Problem der Befestigung oder Initialisierung des Drosselklappenstellungs-Sensors nicht korrekt.
	Zündspule(n), Zündkerze(n) oder Kabel schadhaf.
Geringe Leistung	Zündanlage defekt bzw. funktionsgestört.
	Luftfilter verschmutzt.
	Kraftstoffförderung nicht ausreichend.
	Drehzahlregler falsch eingestellt.
	Auspuff zugesetzt/verengt.
	Ein Einspritzventil funktioniert nicht.
	Störung des Grundmotors.
	Drosselklappenstellungs-Sensor oder Befestigung defekt.
	Drosselklappen im Drosselklappengehäuse/Ansaugkrümmer öffnen nicht vollständig bis zum Vollgasanschlag (falls eingebaut).

Die elektronische Kraftstoffeinspritzung wird mit 12-V-Gleichspannung und Minus an Masse betrieben und ist bis zu einer Mindestspannung von 7,0 Volt funktionstüchtig. Sobald die Spannung unter diesen Wert absinkt, funktionieren spannungsempfindliche Komponenten wie elektronisches Steuergerät, Kraftstoffpumpe und Einspritzventile nur intermittierend oder überhaupt nicht und verursachen einen unregelmäßigen Motorlauf oder Startschwierigkeiten. Nur eine voll geladene 12-V-Batterie mit einem Kälteprüfstrom von mindestens 350 Ampere kann einen kontinuierlichen und zuverlässigen Systembetrieb gewährleisten. Bei einer Fehlersuche sollten Sie daher stets als Erstes den allgemeinen technischen Zustand und den Ladezustand der Batterie feststellen.

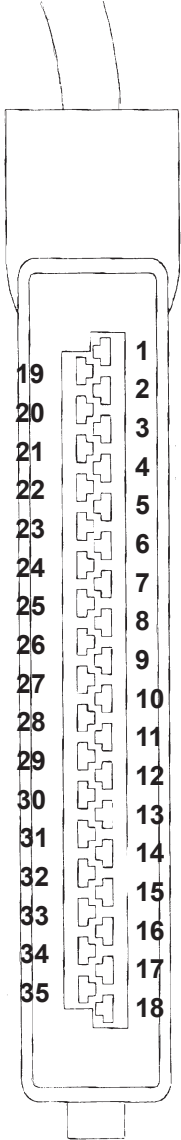
Denken Sie daran, dass Störungen der Kraftstoffeinspritzung sehr oft vom Kabelbaum oder den Steckverbindungen verursacht werden. Selbst eine geringfügige Korrosion oder Oxidation der Steckerstifte kann die im System verwendeten Stromstärken im Milliamperebereich stören. In den meisten Fällen wird das Problem durch ein Säubern von Steckverbindern und Masseanschlüssen behoben.

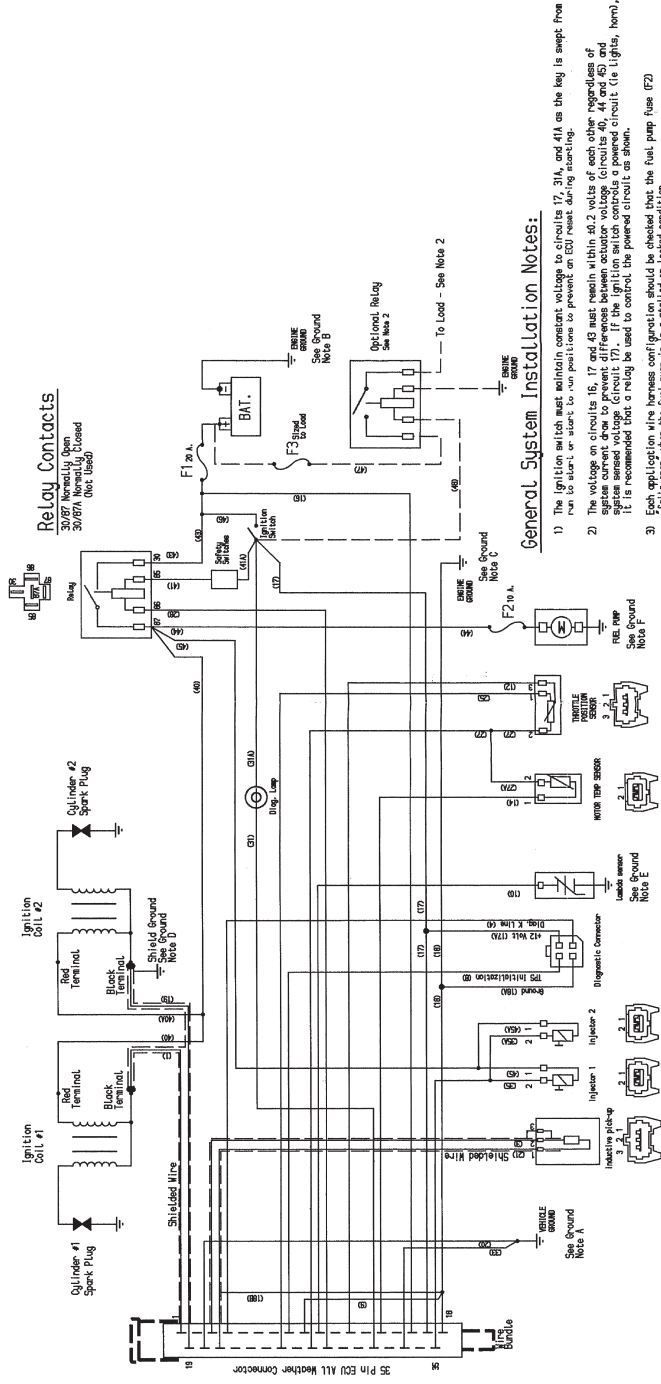
Als provisorische Notmaßnahme können Sie die Steckverbinder abziehen und dann wieder einstecken. Dadurch werden die Kontakte oftmals so weit gesäubert, dass der Betrieb wenigstens eine gewisse Zeit lang weiter möglich ist.

Falls ein Fehlercode die Störung einer elektrischen Motor-Komponente anzeigt, müssen Sie den Steckverbinder vom Steuergerät abziehen und mit einem Widerstandsmessgerät zwischen den Steckerstiften der Komponente sowie des zugehörigen Steuergerät-Steckverbinders auf Stromdurchgang prüfen. Wenn Sie einen sehr niedrigen oder gar keinen Widerstand messen, ist die Verkabelung des betreffenden Stromkreises in Ordnung. Eine anschauliche Auflistung der Pinbelegungen der einzelnen Steuergerät-Steckverbinder finden Sie auf den Seiten 63, 65, und 67.

BOSCH KRAFTSTOFFEINSPRITZSYSTEM

Systeme mit 35-poligem Steuergerät mit Metallgehäuse (MA 1.7)

Pin-Nr.	Komponente	
1	Zündspule 1	
2	Nicht verwendet	
3	Motordrehzahlsensor	
4	Steuergerät-Prüfanschluss (Fertigung)	
5	Nicht verwendet	
6	Nicht verwendet	
7	Nicht verwendet	
8	TPS Initialisierungsanschluss	
9	Motormasse	
10	Lambdasonde	
11	Nicht verwendet	
12	Drosselklappen-Stellungssensor	
13	Nicht verwendet	
14	Öltemperatursensor	
15	Nicht verwendet	
16	Steuergerät Permanente Batteriespannung	
17	Steuergerät Geschaltete Batteriespannung	
18	Motormasse	
19	Zündspule 2	
20	Fahrzeugmasse	
21	Motordrehzahlsensor	
22	Nicht verwendet	
23	Nicht verwendet	
24	Nicht verwendet	
25	Drosselklappen-Stellungssensor	
26	Nicht verwendet	
27	Drosselklappen-Stellungssensor/Öltemperatursensor	
28	Hauptstromrelais	
29	Nicht verwendet	
30	Nicht verwendet	
31	Störungswarnleuchte	
32	Nicht verwendet	
33	Fahrzeugmasse	
34	Nicht verwendet	
35	Einspritzventile	



General System Installation Notes:

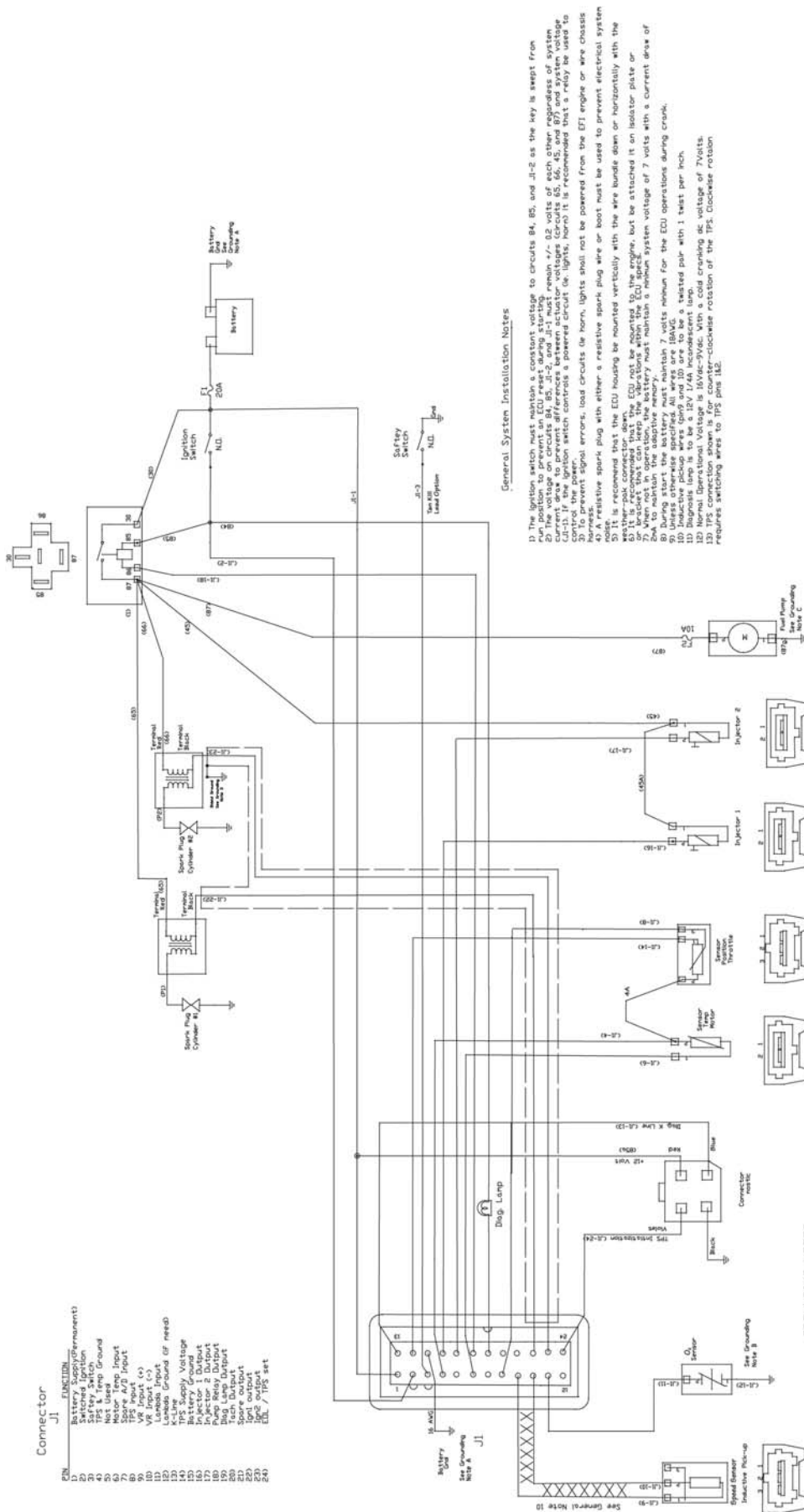
- 1) The ignition switch must maintain constant voltage to circuits 17, 31A, and 41A as the key is swept from run to start or start to run positions to prevent an ECU reset during starting.
- 2) The voltage on circuits 16, 17 and 43 must remain within 30.2 volts of each other regardless of engine current draw to prevent differences between actuator voltage (circuits 40, 44 and 45) and engine sensed voltage (circuit 17). If the ignition switch controls a powered circuit (ie lights, horn), it is recommended that a relay be used to control the powered circuit as shown.
- 3) Even application wire harness configuration should be checked that the fuel pump fuse (F2) falls open when the fuel pump is in a stalled or locked condition.
- 4) A resistive spark plug wire or resistive spark plug boot must be used to prevent electrical ignition noise.
- 5) The safety switches are to be wired in series with the power relay.
- 6) It is recommended that the ECU be mounted vertically with the wire bundle down or horizontally with the A.L.T. weather connector down.
- 7) It is recommended that the ECU housing be grounded to the chassis. The ECU should not be mounted to the engine nor should it be powerwashed.
- 8) When not in operation, the battery must maintain a minimum system voltage of 7 volts with a current draw of 20mA to maintain adaptive memory.
- 9) During a start, the battery must maintain 7 volts minimum system voltage for ECU operation during crank.
- 9) Unless otherwise specified, ALL wires are 18 AWG.

Grounding Notes

Note	Item	Instruction
A	Injector/Ignition Output Driver	Attach to chassis as close to ECU as possible
B	Battery	Attach to engine block near starter
C	ECU	Attach to engine block near blower housing
D	Shield	Attach to engine block near coil #2. The Lambda ground to the engine via the exhaust gasket. If a slip joint sensor is used, a grounding strap from the engine to the injection rail Lambda sensor is required.
E	Lambda Sensor	Attach to chassis
F	Fuel Pump	

BOSCH KRAFTSTOFFEINSPRITZSYSTEM

Systeme mit 24-poligem Steuergerät mit Kunststoffgehäuse (MSE 1.0)		
Pin-Nr.	Komponente	
1	Permanente Batteriespannung	
2	Geschaltete Zündspannung	
3	Startperrschalter	
4	Drosselklappenstellungs-Sensor (TPS) und Temperatursensor Masse	
5	Nicht verwendet	
6	Öltemperatursensor Eingangssignal	
7	Nicht verwendet	
8	Drosselklappenstellungs-Sensor (TPS) Eingang	
9	Drehzahlsensor Eingangssignal	
10	Drehzahlsensor Masse	
11	Eingang Lambdasonde	
12	Nicht verwendet (Lambdasonde-Masse, falls benötigt)	
13	Diagnoseleitung	
14	Drosselklappenstellung Versorgungsspannung	
15	Batteriemasse	
16	Einspritzventil 1 Ausgangssignal	
17	Einspritzventil 2 Ausgangssignal	
18	Hauptrelais Ausgangssignal	
19	Störungswarnleuchte	
20	Nicht verwendet (Tacho-Ausgangssignal, falls benötigt)	
21	Nicht verwendet	
22	Zündspule 1 Ausgangssignal	
23	Zündspule 2 Ausgangssignal	
24	TPS-Initialisierungsanschluss	



Connector J1

PIN	FUNCTION
1	External Ignition
2	Safety Switch
3	Safety Switch
4	Not Used
5	Not Used
6	Not Used
7	Not Used
8	Not Used
9	Not Used
10	Not Used
11	Not Used
12	Not Used
13	Not Used
14	Not Used
15	Not Used
16	Not Used
17	Not Used
18	Not Used
19	Not Used
20	Not Used
21	Not Used
22	Not Used
23	Not Used
24	Not Used

General System Installation Notes

- The ignition switch must maintain a constant voltage to circuits 84, 85, and J1-2 as the key is swept from ON to OFF.
- The voltage on circuits 84, 85, J1-2, and J1-1 must remain +/- 0.2 volts of each other regardless of system voltage.
- When the ignition switch is turned ON, the voltage on circuit 84 must be at least 7 volts.
- Circuit 115 is the ignition switch control. A powered circuit for lights, horns, etc. should not be used to control the power.
- A resistive spark plug wire or boost must be used to prevent electrical system harness.
- Inductive pickup wires (pin 9 and 10) are to be a twisted pair with 1 twist per inch.
- Normal Operational Voltage is 14VAC-24Vdc. With a cold cranking dc voltage of 7Volts.
- TPS connection shown is for counter-clockwise rotation of the TPS. Clockwise rotation requires switching wires to TPS pins 1&2.

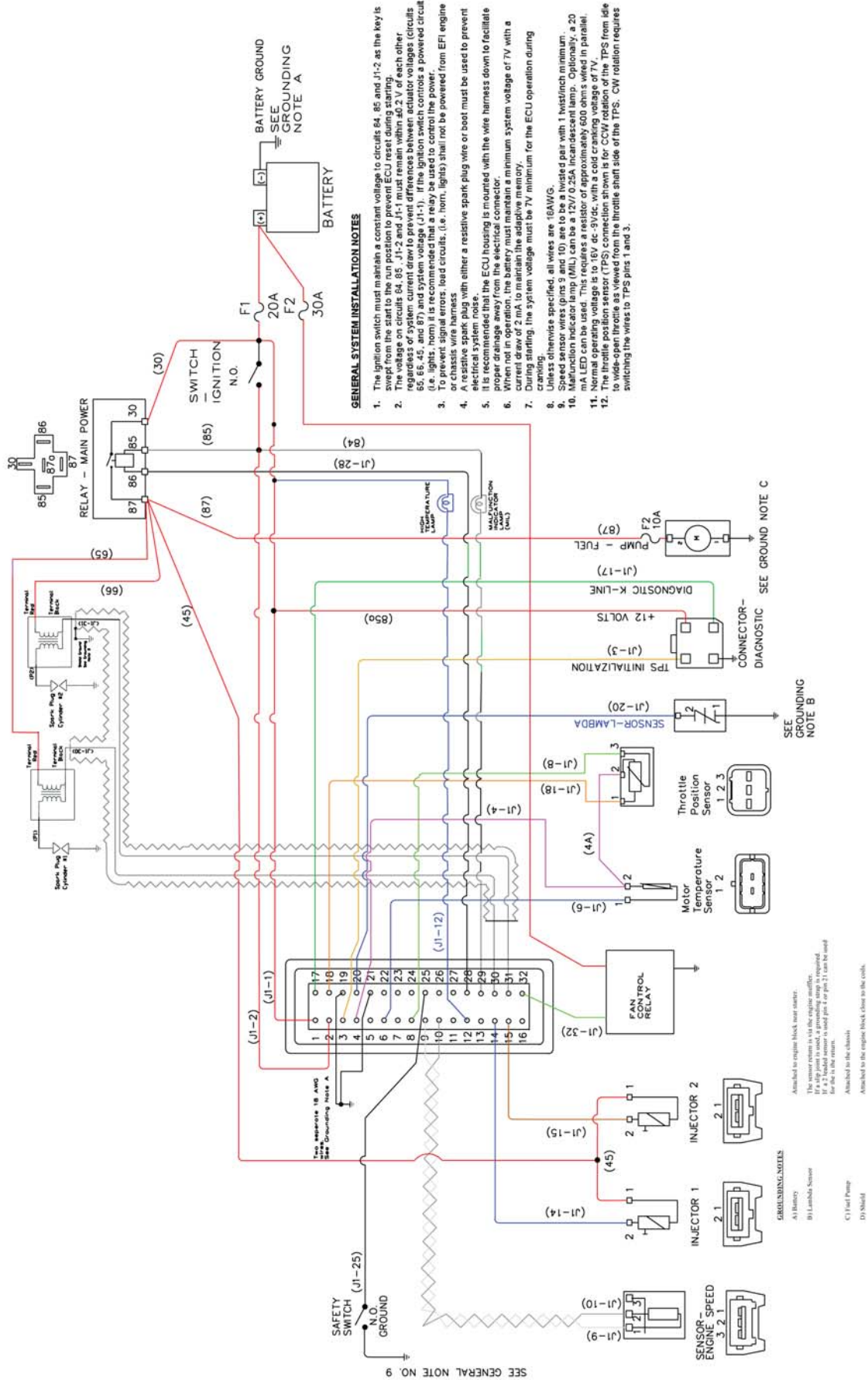
GROUNDING NOTES

- NOTE A: Attached to engine block near starter.
- NOTE B: The sensor ground wire ends in the engine block. The sensor must be grounded to the engine block. If a strap joint is used, a grounding strap is required.
- NOTE C: Attached to engine block close to the coil.
- NOTE D: Attached to chassis.

BOSCH KRAFTSTOFFEINSPRITZSYSTEM

Systeme mit 32-poligem Steuergerät mit Kunststoffgehäuse (MSE 1.1)		
Pin-Nr.	Komponente	
1	Permanente Batteriespannung	
2	Geschaltete Batteriespannung	
3	Sollwert des Drosselklappenstellungs-Sensors; Teach-In-Initialisierungsklemme	
4	Drosselklappenstellungs-Sensor (TPS) und Temperatursensor Masse	
5	Nicht verwendet	
6	Öltemperatursensor Eingangssignal	
7	Nicht verwendet	
8	Drosselklappenstellungs-Sensor (TPS) Eingang	
9	Drehzahlsensor Eingangssignal (+)	
10	Drehzahlsensor Masse (-)	
11	Nicht verwendet	
12	Nicht verwendet	
13	Nicht verwendet	
14	Einspritzventil 1 Ausgangssignal	
15	Einspritzventil 2 Ausgangssignal	
16	Nicht verwendet	
17	Diagnoseleitung	
18	Drosselklappen-Stellungssensor Versorgungsspannung	
19	Batteriemasse	
20	Eingang Lambdasonde	
21	Batteriemasse (sekundär)	
22	Nicht verwendet	
23	Nicht verwendet	
24	Nicht verwendet	
25	Nicht verwendet	
26	Startsperrschalter Eingangssignal	
27	Nicht verwendet	
28	Nicht verwendet	
29	Hauptrelais Ausgangssignal	
30	Störungswarnleuchte	
31	Zündspule 1 Ausgangssignal	
32	Zündspule 2 Ausgangssignal	
	Nicht verwendet	

BOSCH KRAFTSTOFFEINSPRITZSYSTEM



GENERAL SYSTEM INSTALLATION NOTES

1. The ignition switch must maintain a constant voltage to circuits 84, 85 and J1-2 as the key is swept from the start to the run position to prevent ECU reset during starting.
2. The voltage on circuits 84, 85, J1-2 and J1-1 must remain within ±0.2 V of each other regardless of system current draw to prevent differences between actuator voltages (circuits 65, 66, 45, and 87) and system voltage (J1-1). If the ignition switch controls a powered circuit (i.e. lights, horn) it is recommended that a relay be used to control the power.
3. The ignition switch must be able to handle the current of the horn, lights and any other electrical or chassis wire harness - load circuits. (i.e. horn, lights) and not be powered from EFI engine electrical system noise.
4. A resistive spark plug wire or boot must be used to prevent electrical system noise.
5. It is recommended that the ECU housing is mounted with the wire harness down to facilitate proper drainage away from the electrical connector.
6. When not in operation, the battery must maintain a minimum system voltage of 7V with a current draw of 2 mA to maintain the adaptive memory.
7. During cranking, the system voltage must be 7V minimum for the ECU operation during cranking.
8. Unless otherwise specified, all wires are 16AWG.
9. Speed sensor wires (pins 9 and 10) are to be a twisted pair with 1 twist/inch minimum.
10. Malfunction indicator lamp (MIL) can be a 12V/0.25A incandescent lamp. Optionally, a 20 mA LED can be used. This requires a resistor of approximately 600 ohms wired in parallel.
11. Normal operating voltage is 16V dc - 9Vdc, with a cold cranking voltage of 7V.
12. The throttle position sensor (TPS) connection shown is for CCW rotation of the TPS from idle to top throttle and CW rotation from main throttle start side of the TPS. CW rotation requires switching the wires to TPS pins 1 and 3.

- ### GROUNDING NOTES
- A) Battery
 - B) Lambda Sensor
 - C) Fuel Pump
 - D) Shield

Kraftstoffanlage



WARNUNG: Kraftstoffanlage unter Druck!

Die Kraftstoffanlage arbeitet mit hohem Druck. Vor allen Wartungsarbeiten oder der Demontage von Komponenten der Kraftstoffanlage muss der Systemdruck am Prüfventil des Kraftstoff-Verteilerrohrs entlastet werden. Rauchen Sie nicht und führen Sie diesen Arbeitsschritt nicht in der Nähe von Heizgeräten oder sonstigen Zündquellen durch, denn es besteht Brandgefahr. Halten Sie einen Feuerlöscher bereit und arbeiten Sie nur an einem gut gelüfteten Ort.

Aufgabe der Kraftstoffanlage ist es, eine ausreichende Kraftstoffzufuhr bei einem Systemdruck von $2,68 \pm 0,2$ bar (39 psi \pm 3) bereitzustellen. Falls ein Motor Startschwierigkeiten hat oder durchdreht, aber nicht anspringt, kann dies ein Hinweis auf eine Störung der elektronischen Kraftstoffeinspritzung sein. Mit einem raschen Test können Sie prüfen, ob das System vorschriftsgemäß funktioniert.

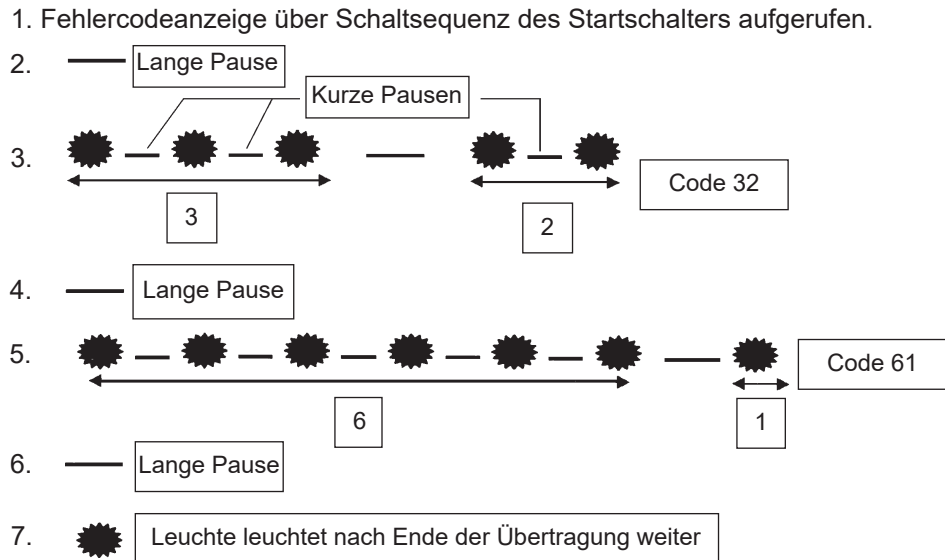
1. Trennen und erden Sie die Zündkerzenkabel.
2. Sämtliche zum Start erforderlichen Funktionen der Startsperrung aktivieren und den Motor dann ca. 3 Sekunden lang mit dem Anlasser durchdrehen.
3. Die Zündkerzen ausbauen und prüfen, ob die Elektroden mit Kraftstoff angefeuchtet sind.
Falls die Zündkerzen-Elektroden feucht sind, funktionieren Kraftstoffpumpe und Einspritzventile.
 - a. Wenn kein Kraftstoff an den Zündkerzen-Elektroden feststellbar ist, müssen Sie folgende Punkte überprüfen.
 1. Der Kraftstofftank enthält sauberen und frischen Kraftstoff der vorgeschriebenen Sorte.
 2. Die Belüftungsöffnung im Kraftstofftankdeckel ist nicht zugesetzt.
 3. Das Kraftstofftank-Absperrventil (falls eingebaut) ist komplett geöffnet.
 4. Die Batterie liefert die vorgeschriebene Spannung.
 5. Sicherstellen, dass die Sicherungen und alle Kabel- sowie Kraftstoffleitungsanschlüsse einwandfrei sind.
 6. Eine Funktionsprüfung von Kraftstoffpumpe und Relais durchführen, dazu die Hinweise oben unter „Kraftstoffpumpe“ beachten.

Fehlercodes

Das Steuergerät überwacht kontinuierlich den Motorbetrieb und vergleicht die Parameter mit vordefinierten Leistungsgrenzwerten. Sobald die Betriebsparameter außerhalb des zulässigen Bereichs liegen, aktiviert das Steuergerät die Störungswarnleuchte und speichert einen Fehlercode in seinem Fehlerspeicher. Falls eine Komponente oder ein System danach wieder korrekt funktioniert, löscht das Steuergerät evtl. selbsttätig den Fehlercode und schaltet die Störungswarnleuchte aus. Dauerleuchten der Störungswarnleuchte zeigt dem Kunden, dass der Motor vom Händler gewartet werden muss. Der Servicetechniker kann den Fehlercode (bzw. die Fehlercodes) auslesen und dadurch die Funktionsstörung auf einen bestimmten Systemabschnitt eingrenzen. Die 2-stelligen Blinkcodes variieren je nach Steuergerätversion, sie sind auf Seite 70, 71 und 72 aufgelistet. Sie werden mit dem Startschalter aufgerufen und als kurze oder lange Blinkcodes der Warnleuchte ausgegeben. Die Fehlercodes lesen Sie wie folgt aus:

1. Den Startschalter auf OFF schalten.
2. Den Startschalter auf Ein-Aus-Ein-Aus-Ein schalten und nach der dritten Schaltsequenz eingeschaltet lassen. Die einzelnen Schaltsequenzen müssen innerhalb von weniger als 2,5 Sekunden ausgeführt werden.
3. Alle gespeicherten Fehlercodes werden daraufhin als eine Reihe von Blinkzeichen der Störungswarnleuchte (2 bis 6) für die erste Zahlenstelle angezeigt, danach folgt eine Pause und dann eine weitere Reihe von Blinkzeichen (1 bis 6) für die zweite Zahlenstelle.
 - a. Es hat sich bewährt, die Codes während ihrer Visualisierung aufzuschreiben, da sie eventuell nicht in einer zahlenmäßig richtigen Reihenfolge ausgegeben werden.
 - b. Zum Schluss wird immer Code 61 ausgegeben, der das Ende der Fehlercodesequenz anzeigt. Erscheint Code 61 direkt am Anfang, dann sind keine Fehlercodes gespeichert.

Beispiel einer Fehlercodeanzeige



Nachdem die Störung behoben wurde, können die Fehlercodes wie folgt quitiert werden:

1. Klemmen Sie das Massekabel (-) vom Batteriepol ab oder nehmen Sie die Hauptsicherung des Steuergeräts heraus und warten Sie ca. 1 Minute lang.
2. Schließen Sie das Kabel wieder an und ziehen Sie es einwandfrei fest oder bauen Sie die Hauptsicherung wieder ein. Starten Sie den Motor und lassen Sie ihn mehrere Minuten lang laufen. Die Störungswarnleuchte muss verlöscht bleiben, wenn die Störung behoben wurde, und die Fehlercodes dürfen nicht erneut angezeigt werden (für Fehlercode 31, 32, 33 und 34 muss der Motor evtl. 10-15 Minuten lang laufen, damit der Code erneut angezeigt wird).

In der folgenden Tabelle sind die Fehlercodes, ihre Zuordnung und ihre Art der Anzeige angegeben. Hinter der Tabelle folgt eine Liste einzelner Fehlercodes mit einer Erläuterung der jeweiligen Auslöseursache, den zu erwartenden Fehlersymptomen und den vermutlichen Ursachen.

Blink-code	OB2 P-Code für: Nur Systeme mit 32-poligem Steuergerät (MSE 1.1)	Anschluss oder Fehlerbeschreibung	35-poliges Steuer- gerät mit Metall- gehäuse (MA 1.7)	24-poliges Steuer- gerät mit Kunststoff- gehäuse (MSE 1.0)	32-poliges Steuer- gerät mit Kunststoff- gehäuse (MSE 1.1)	Hin- weis
-	-	Kein Drehzahlsignal	Y	Y	Y	
21	P0335	Verlust der Synchronisierung	Y	Y	Y	
22	P0120	TPS-Signal nicht plausibel	N	N	N	2
22	P0122	TPS - Unterbrochen oder Masse- schluss	Y	Y	Y	
22	P0123	TPS - Kurzschluss gegen Batterie	Y	Y	Y	
23	P0601	Steuergerät defekt	Y	Y	Y	
24		Motordrehzahlsensor	Y	Y	Y	9
31	P0174	System zu mager	Y	Y	Y	6
31	P0132	Lambdasonde-Stromkreis: Kurzschluss gegen Batterie	Y	N	Y	3

BOSCH KRAFTSTOFFEINSPRITZSYSTEM

Blink-code	OBD2 P-Code für: Nur Systeme mit 32-poligem Steuergerät (MSE 1.1)	Anschluss oder Fehlerbeschreibung	35-poliges Steuergerät mit Metallgehäuse (MA 1.7)	24-poliges Steuergerät mit Kunststoffgehäuse (MSE 1.0)	32-poliges Steuergerät mit Kunststoffgehäuse (MSE 1.1)	Hinweis
32	P0134	Lambdasonde-Stromkreis: Keine Aktivität erfasst	N	N	N	8
33	P0175	System zu fett	Y	Y	Y	7,8
33	P0020	Lambdasonde - Regelung am oberen Grenzwert	Y	Y	Y	8
34	P0171	Obergrenze der Adaption erreicht	Y	Y	Y	8
34	P0172	Untergrenze der Adaption erreicht	Y	Y	Y	8
42	P0117	Temperatursensor-Stromkreis: Masseschluss	Y	Y	Y	
42	P0118	Temperatursensor-Stromkreis: Stromkreis unterbrochen oder Kurzschluss gegen Batterie	Y	Y	Y	
43	n.zutr.	Teach-In nicht abgeschlossen - TPS-Offset unter zulässigem Mindestwert	n.zutr.	n.zutr.	Y	
44	n.zutr.	Teach-In nicht abgeschlossen - TPS-Offset über zulässigem Höchstwert	n.zutr.	n.zutr.	Y	
51	P1260	Einspritzventil 1 - Stromkreis unterbrochen	n.zutr.	n.zutr.	Y	
51	P0261	Einspritzventil 1 - Masseschluss	n.zutr.	n.zutr.	Y	
51	P0262	Einspritzventil 1 - Kurzschluss gegen Batterie	n.zutr.	n.zutr.	Y	
52	P1263	Einspritzventil 2 - Stromkreis unterbrochen	n.zutr.	n.zutr.	Y	
52	P0264	Einspritzventil 2 - Masseschluss	n.zutr.	n.zutr.	Y	
52	P0265	Einspritzventil 2 - Kurzschluss gegen Batterie	n.zutr.	n.zutr.	Y	
55	P1651	Diagnoseleuchte - Stromkreis unterbrochen	n.zutr.	n.zutr.	Y	
55	P1652	Diagnoseleuchte - Masseschluss	n.zutr.	n.zutr.	Y	
55	P1653	Diagnoseleuchte - Kurzschluss gegen Batterie	n.zutr.	n.zutr.	Y	

BOSCH KRAFTSTOFFEINSPRITZSYSTEM

Blink-code	OBID2 P-Code für: Nur Systeme mit 32-poligem Steuergerät (MSE 1.1)	Anschluss oder Fehlerbeschreibung	35-poliges Steuergerät mit Metallgehäuse (MA 1.7)	24-poliges Steuergerät mit Kunststoffgehäuse (MSE 1.0)	32-poliges Steuergerät mit Kunststoffgehäuse (MSE 1.1)	Hinweis
56	P1231	Pumpenrelais - Stromkreis unterbrochen	n.zutr.	n.zutr.	Y	
56	P1232	Pumpenrelais - Kurzschluss nach Y	n.zutr.	n.zutr.	Y	
56	P1233	Pumpenrelais - Kurzschluss nach B	n.zutr.	n.zutr.	Y	
61		Ende der Fehlercodeübertragung	Y	Y	Y	

HINWEIS:

1. Leerlaufschalter nicht verwendet.
2. Diagnose von „TPS-Signal nicht plausibel“ ist als Fehlercode deaktiviert.
3. Diagnose von „Lambdasonde - Kurzschluss gegen Batterie“ ist deaktiviert, wenn das SAS Kraftstoff-Absperrventil nicht kalibriert ist.
4. Lufttemperatursensor nicht verwendet.
5. Temperatursensordata nicht plausibel: Diagnose ist nicht kalibriert, wenn TPLAUS auf -50 °C eingestellt ist.
6. „System zu mager“ war „Lambdasonde - Masseschluss“ (P0131).
7. „System zu fett“ war „Lambdasondenregelung am unteren Grenzwert“ (P0019).
8. Verfügbar nur mit Steuergerät 24 584 28-S oder später.
9. Blinkt nicht.

Code 21

Komponente:	Motordrehzahlsensor
Störung:	Das Steuergerät erhält nicht übereinstimmende Signale der Zähnezahls vom Drehzahlsensor.
Auswirkung:	Mögliche Zündaussetzer bei einem Versuch des Steuergeräts der Neusynchronisierung, während der keine Einspritzdauer- und Zündfunken-Berechnungen erfolgen.
Ursache:	<p>Störung des Motordrehzahlsensors</p> <ul style="list-style-type: none"> • Sensorstecker oder Verkabelung. • Sensor gelockert oder falscher Luftspalt. • Schwungrad-Passfeder abgescert <p>Störung des Drehzahlsensor-Zahnkranzes</p> <ul style="list-style-type: none"> • Zähne beschädigt. • Variabler Abstand (Zahnrad gelockert/nicht gefluchtet). <p>Störung des Motor-Kabelbaums 35-poliges Steuergerät mit Metallgehäuse (MA 1.7):</p> <ul style="list-style-type: none"> • Stromkreise von Pin 3 u./o. 21 in Verkabelung oder Steckverbinder. • Abschirmung der Pin-Stromkreise 3 u./o. 21 beschädigt oder nicht vorschriftsgemäß an Masse. • Mangelhafte oder falsche Masseanschlüsse im System (Batterie, Steuergerät, Lambdasonde, Abschirmung, Kraftstoffpumpe, Zündimpulse). • Stromkreise von Pin 3 u./o. 21 neben Störsignalen verlegt (Zündspulen, Zündkabel, Stecker).

<p>Störung des Motor-Kabelbaums 24-poliges Steuergerät mit Kunststoffgehäuse (MSE 1.0):</p> <ul style="list-style-type: none"> • Stromkreise von Pin 9 u./o. 10 in Verkabelung oder Steckverbinder. • Abschirmung der Stromkreise von Pin 9 u./o. 10 beschädigt oder nicht vorschriftsgemäß an Masse. • Mangelhafte oder falsche Masseanschlüsse im System (Batterie, Steuergerät, Lambdasonde, Abschirmung, Kraftstoffpumpe, Zündimpulse). • Stromkreise von Pin 9 u./o. 10 neben Störsignalen verlegt (Zündspulen, Zündkabel, Stecker). <p>Störung des Motor-Kabelbaums 32-poliges Steuergerät mit Kunststoffgehäuse (MSE 1.1):</p> <ul style="list-style-type: none"> • Stromkreise von Pin 9 u./o. 10 in Verkabelung oder Steckverbinder. • Abschirmung der Stromkreise von Pin 9 u./o. 10 beschädigt oder nicht vorschriftsgemäß an Masse. • Mangelhafte oder falsche Masseanschlüsse im System (Batterie, Steuergerät, Lambdasonde, Abschirmung, Kraftstoffpumpe, Zündimpulse). • Stromkreise von Pin 9 u./o. 10 neben Störsignalen verlegt (Zündspulen, Zündkabel, Stecker). <p>Störung von Steuergerät bzw. Kabelbaum</p> <ul style="list-style-type: none"> • Störung in Steckverbindung von Steuergerät und Kabelbaum. <p>Störung der Zündanlage</p> <ul style="list-style-type: none"> • Keine entstörte(n) Zündkerze(n) eingebaut.
--

BOSCH KRAFTSTOFFEINSPRITZSYSTEM

Code 22

Komponente:	Drosselklappenstellungs-Sensor (TPS)
Störung:	Nicht identifizierbares Signal vom Sensor übertragen (zu hoch, zu niedrig, ohne Übereinstimmung).
Auswirkung:	Es wird ein Notbetriebsmodus und eine Drosselung von Motorleistung und Kraftstoffeffizienz ausgelöst. Die Kraftstoffförderung basiert auf der Lambdasonde und nur fünf Kennfeldwerten. Der Motor läuft mit fettem Gemisch (schwarzer Rauch), bis die Umschaltung in den Betrieb mit geschlossenem Regelkreis erfolgt. Unrunder Motorlauf oder Zündaussetzer bei starkem Beschleunigen u./o. Funktionsstörungen sind möglich.
Ursache:	<p>Störung des Drosselklappenstellungs-Sensors</p> <ul style="list-style-type: none"> • Sensorstecker oder Verkabelung. • Sensorausgang durch Staub, Fett, Öl oder Verschleiß gestört oder unterbrochen, oder Position der Entlüfterleitung (muss gegenüber dem Drosselklappenstellungs-Sensor liegen). • Sensor an Drosselklappengehäuse gelockert. <p>Störung des Drosselklappengehäuses</p> <ul style="list-style-type: none"> • Drosselklappenwelle oder Wälzlager verschlissen oder defekt. <p>Störung des Motor-Kabelbaums 35-poliges Steuergerät mit Metallgehäuse (MA 1.7):</p> <ul style="list-style-type: none"> • Stromkreise von Pin 12, 25 u./o. 27 beschädigt (Verkabelung oder Steckverbinder). • Stromkreise von Pin 12, 25 u./o. 27 neben Störsignal verlegt (Zündspulen, Generator). • 5-Volt-Versorgung durch Steuergerät intermittierend (Pin Stromkreis 25). <p>Störung des Motor-Kabelbaums 24-poliges Steuergerät mit Kunststoffgehäuse (MSE 1.0):</p> <ul style="list-style-type: none"> • Stromkreise von Pin 4, 8 u./o. 14 beschädigt (Verkabelung, Steckverbinder). • Stromkreise von Pin 4, 8 u./o. 14 neben Störsignal verlegt (Zündspulen, Generator). • 5-Volt-Versorgung durch Steuergerät intermittierend (Pin Stromkreis 14). <p>Störung des Motor-Kabelbaums 32-poliges Steuergerät mit Kunststoffgehäuse (MSE 1.1):</p> <ul style="list-style-type: none"> • Stromkreise von Pin 4, 8 u./o. 18 beschädigt (Verkabelung, Steckverbinder). • Stromkreise von Pin 4, 8 u./o. 18 neben Störsignal verlegt (Zündspulen, Generator). • 5-Volt-Versorgung durch Steuergerät intermittierend (Pin Stromkreis 18). <p>Störung von Steuergerät bzw. Kabelbaum</p> <ul style="list-style-type: none"> • Störung in Steckverbindung von Steuergerät und Kabelbaum.

Code 23

Komponente:	Steuergerät
Störung:	Das Steuergerät kann die Signale aus seinem Speicher nicht erkennen oder verarbeiten.
Auswirkung:	Der Motor läuft nicht.
Ursache:	<p>Steuergerät (Störung des internen Speichers).</p> <ul style="list-style-type: none"> • Diagnose nur durch Beseitigung sämtlicher sonstiger System-/Komponentenfehler möglich.

Code 24 (Blinkt nicht)

Komponente:	Motordrehzahlsensor
Störung:	Kein Impulsrad-Signal vom Drehzahlsensor. Störungswarnleuchte verlöscht nicht beim Startvorgang.
Auswirkung:	Der Motor startet nicht bzw. läuft nicht, da das Steuergerät die Drehzahl nicht erfasst.
Ursache:	<p>Störung des Motordrehzahlsensors</p> <ul style="list-style-type: none"> • Sensorstecker oder Verkabelung. • Sensor gelockert oder Luftspalt nicht korrekt. <p>Störung des Drehzahlsensor-Impulsrads</p> <ul style="list-style-type: none"> • Zähne beschädigt. • Spalt nicht eingestellt. <p>Störung des Motor-Kabelbaums</p> <ul style="list-style-type: none"> • Pin-Anschlusskabel oder Steckverbinder. Pin 3 u./o. 21 bei 35-poligem Steuergerät mit Metallgehäuse (MA 1.7). Pin 9 u./o. 10 bei 24-poligem Steuergerät mit Kunststoffgehäuse (MSE 1.0). Pin 9 u./o. 10 bei 32-poligem Steuergerät mit Kunststoffgehäuse (MSE 1.1). <p>Störung von Steuergerät bzw. Kabelbaum</p> <ul style="list-style-type: none"> • Störung in Steckverbindung von Steuergerät und Kabelbaum.

BOSCH KRAFTSTOFFEINSPRITZSYSTEM

Code 31

Komponente:	Kraftstoffgemisch oder Lambdasonde
Störung:	System zu mager. Die Lambdasonde legt nicht die erwartete Spannung an das Steuergerät an.
Auswirkung:	System funktioniert nur im offenen Regelkreis. Bis das Steuergerät die Störung erfasst und registriert, läuft der Motor mit fettem Gemisch, falls die Lambdasonde Masseschluss hat, bzw. mit magerem Gemisch, falls sie gegen Batteriespannung kurzgeschlossen ist. Nach dem Erfassen der Störung ändert sich je nach Ursache evtl. die Motorleistung. Falls die Leistung relativ gut ist, wird die Störung vermutlich durch die Lambdasonde, die Verkabelung oder den Steckverbinder verursacht. Läuft der Motor weiterhin mit fettem Gemisch (schwerfällig, Leistungsminderung) oder mit magerem Gemisch (Vergaserknallen oder Fehlzündungen), ist vermutlich das Kraftstoffgemisch die Ursache, wahrscheinlich wegen einer nicht korrekten Initialisierung des Drosselklappenstellungs-Sensors oder einem niedrigen Kraftstoffdruck.
Ursache:	<p>Initialisierung des Drosselklappenstellungs-Sensors nicht korrekt</p> <ul style="list-style-type: none"> • Mageres Gemisch (Lambdasondensignal mit VOA prüfen und Abschnitt 'Lambdasonde' nachschlagen). <p>Störung des Motor-Kabelbaums</p> <ul style="list-style-type: none"> • Pin-Anschlusskabel oder Steckverbinder. Pin 10 bei 35-poligem Steuergerät mit Metallgehäuse (MA 1.7). Pin 11 bei 24-poligem Steuergerät mit Kunststoffgehäuse (MSE 1.0). Pin 20 bei 32-poligem Steuergerät mit Kunststoffgehäuse (MSE 1.1). <p>Niedriger Kraftstoffdruck</p> <p>Störung der Lambdasonde</p> <ul style="list-style-type: none"> • Störung von Sensorstecker oder Verkabelung. • Abgasanlage undicht. • Mangelhafter Massepfad zum Motor (Sensor liegt über das Gehäuse an Masse). <p>Mangelhafte Masseverbindung zwischen Steuergerät und Motor verursacht Betrieb mit fettem Gemisch, während mageres Gemisch angezeigt wird.</p>

Code 32

Komponente:	Lambdasonde
Störung:	Kein Wechsel des Sensor-Ausgangssignals.
Auswirkung:	Nur Betrieb im offenen Regelkreis, kann einen Rückgang der Systemleistung und Kraftstoffeffizienz bewirken.
Ursache:	<p>Störung des Motor-Kabelbaums</p> <ul style="list-style-type: none"> • Pin-Anschlusskabel oder Steckverbinder. Pin 10 bei 35-poligem Steuergerät mit Metallgehäuse (MA 1.7). Pin 11 bei 24-poligem Steuergerät mit Kunststoffgehäuse (MSE 1.0). Pin 20 bei 32-poligem Steuergerät mit Kunststoffgehäuse (MSE 1.1). <p>Störung der Lambdasonde</p> <ul style="list-style-type: none"> • Störung von Sensorstecker oder Verkabelung. • Sensor verschmutzt oder defekt. • Sensor nicht auf Mindest-Betriebstemperatur (375 °C, 709°F). • Mangelhafter Massepfad vom Sensor zum Motor (Sensor liegt über Gehäuse an Masse, siehe den Abschnitt „Lambdasonde“).

BOSCH KRAFTSTOFFEINSPRITZSYSTEM

Code 33

Komponente:	Lambdasonde/Kraftstoffanlage
Störung:	System zu fett. Provisorische adaptive Regelung des Kraftstoffs am oberen Grenzwert.
Auswirkung:	<p>Störung der Kraftstoffversorgung (kein mageres Gemisch – nur fettes Gemisch)</p> <ul style="list-style-type: none"> • Verengte Rücklaufleitung bewirkt überhöhten Kraftstoffdruck. • Siebfilter im Kraftstoffzulauf zugesetzt (nur bei Kraftstoffpumpe im Tank). • Kraftstoffdruck im Kraftstoff-Verteilerrohr nicht korrekt. <p>Störung der Lambdasonde</p> <ul style="list-style-type: none"> • Störung von Sensorstecker oder Verkabelung. • Sensor verschmutzt oder defekt. • Abgasanlage undicht. • Mangelhafte Masseleitung. • Pin-Anschlusskabel oder Steckverbinder. <ul style="list-style-type: none"> Pin 10 bei 35-poligem Steuergerät mit Metallgehäuse (MA 1.7). Pin 11 bei 24-poligem Steuergerät mit Kunststoffgehäuse (MSE 1.0). Pin 20 bei 32-poligem Steuergerät mit Kunststoffgehäuse (MSE 1.1). <p>Störung des Drosselklappenstellungs-Sensors</p> <ul style="list-style-type: none"> • Drosselklappenstellung bei Initialisierung nicht korrekt eingestellt oder gespeichert. • Störung oder Defekt des Drosselklappenstellungs-Sensors. <p>Störung des Motor-Kabelbaums</p> <ul style="list-style-type: none"> • Spannungsdifferenz zwischen erfasster Spannung (Stromkreis von Pin 17 bei Steuergerät mit Metallgehäuse, Stromkreis von Pin 2 bei Steuergerät mit Kunststoffgehäuse) und effektiver Spannung des Einspritzventils (Stromkreis 45/45A). <p>Systemstörung</p> <ul style="list-style-type: none"> • Zündung (Zündkerze, Zündkabel, Zündspule). • Kraftstoff (Kraftstoffsorte/-qualität, Einspritzventil, Kraftstoffpumpe, Kraftstoffdruck). • Verbrennungsluft (Luftfilter verschmutzt oder zugesetzt, Ansaugstutzen undicht, Drosselklappenbohrungen). • Grundlegendes Motorproblem (Kolbenringe, Ventile). • Abgassystem undicht. • Kraftstoff im Motoröl. • Kraftstoff-Rücklaufkreis zum Tank blockiert oder verengt. <p>Störung von Steuergerät bzw. Kabelbaum</p> <ul style="list-style-type: none"> • Störung in Steckverbindung von Steuergerät und Kabelbaum.

Code 34

Komponente:	Komponenten von Lambdasonde und Kraftstoffanlage
Störung:	Permanente adaptive Regelung der Kraftstoffversorgung am oberen oder unteren Grenzwert.
Auswirkung:	System funktioniert im geschlossenen Regelkreis. Kein merklicher Leistungsverlust, solange die provisorische Adaption einen ausreichenden Ausgleich bewirkt.
Ursache:	<p>Störung der Lambdasonde</p> <ul style="list-style-type: none"> • Störung von Sensorstecker oder Verkabelung. • Sensor verschmutzt oder defekt. • Abgasanlage undicht. • Mangelhafte Masseleitung. • Pin-Anschlusskabel oder Steckverbinder. <ul style="list-style-type: none"> Pin 10 bei 35-poligem Steuergerät mit Metallgehäuse (MA 1.7). Pin 11 bei 24-poligem Steuergerät mit Kunststoffgehäuse (MSE 1.0). Pin 20 bei 32-poligem Steuergerät mit Kunststoffgehäuse (MSE 1.1). <p>Störung des Drosselklappenstellungs-Sensors</p> <ul style="list-style-type: none"> • Drosselklappenstellung während Initialisierungsprozedur nicht korrekt. • Störung oder Defekt des Drosselklappenstellungs-Sensors. <p>Störung des Motor-Kabelbaums</p> <ul style="list-style-type: none"> • Spannungsdifferenz zwischen erfasster Spannung (Stromkreis von Pin 17 bei Steuergerät mit Metallgehäuse, Stromkreis von Pin 2 bei Steuergerät mit Kunststoffgehäuse) und effektiver Spannung des Einspritzventils (Stromkreis 45/45A). • Störung des Kabelbaums. • Störung in Steckverbindung von Steuergerät und Kabelbaum. <p>Systemstörung</p> <ul style="list-style-type: none"> • Zündung (Zündkerze, Zündkabel, Zündspule). • Kraftstoff (Kraftstoffsorte/-qualität, Einspritzventil, Kraftstoffdruck, Kraftstoffpumpe). • Verbrennungsluft (Luftfilter verschmutzt oder zugesetzt, Ansaugstutzen undicht, Drosselklappenbohrungen). • Grundlegendes Motorproblem (Kolbenringe, Ventile). • Undichtigkeit des Abgassystems (Abgasschalldämpfer, Flansch, Lambdasonden-Befestigung, usw.). • Kraftstoff im Motoröl. • Höhe über NN. • Kraftstoff-Rücklaufkreis zum Tank blockiert oder verengt.

BOSCH KRAFTSTOFFEINSPRITZSYSTEM

Code 42

Komponente:	Motoröltemperatursensor
Störung:	Liefert kein korrektes Signal zum Steuergerät.
Auswirkung:	Motor hat evtl. Startschwierigkeiten, da das Steuergerät nicht das korrekte Kraftstoffgemisch feststellen kann.
Ursache:	<p>Störung des Temperatursensors.</p> <ul style="list-style-type: none"> • Sensorkabel oder -stecker. <p>Störung des Motor-Kabelbaums 35-poliges Steuergerät mit Metallgehäuse (MA 1.7):</p> <ul style="list-style-type: none"> • Stromkreise von Pin 14 u./o. 27A beschädigt (Kabel, Steckverbinder) oder neben Störsignal verlegt (Zündspule, Generator usw.). • Störung in Steckverbindung von Steuergerät und Kabelbaum. <p>Störung des Motor-Kabelbaums 24-poliges Steuergerät mit Kunststoffgehäuse (MSE 1.0):</p> <ul style="list-style-type: none"> • Stromkreise von Pin 4, 6 u./o. 4A beschädigt (Kabel, Steckverbinder) oder neben Störsignal verlegt (Zündspulen, Generator usw.). • Störung in Steckverbindung von Steuergerät und Kabelbaum. <p>Störung des Motor-Kabelbaums 32-poliges Steuergerät mit Kunststoffgehäuse (MSE 1.1):</p> <ul style="list-style-type: none"> • Stromkreise von Pin 4, 6 u./o. 4A beschädigt (Kabel, Steckverbinder) oder neben Störsignal verlegt (Zündspulen, Generator usw.). • Störung in Steckverbindung von Steuergerät und Kabelbaum. <p>Störung des Gesamtsystems</p> <ul style="list-style-type: none"> • Betriebstemperatur des Motors höher als Temperatursensor-Grenzwert 176 °C (350°F).

Code 43 und 44 Nur 32-poliges Steuergerät (MSE 1.1) mit Kunststoffgehäuse.

Komponente:	Initialisierung der Teach-In-Funktion des Drosselklappenstellungs-Sensors nicht erfolgreich, Drosselklappenwinkel nicht im Teach-In-Bereich.
Störung:	Bei Durchführung der Teach-In-Funktion des TPS lag der gemessene Drosselklappenwinkel nicht im zulässigen Bereich.
Auswirkung:	Störungswarnleuchte leuchtet. Der Motor läuft weiter, funktioniert jedoch nicht vorschriftsgemäß. Nach einem Neustart wird die Teach-In-Funktion des Drosselklappenstellungs-Sensors erneut ausgeführt, außer die Spannungsversorgung des Steuergeräts wurde unterbrochen, um den Speicher zu löschen.
Ursache:	<p>Störung des Drosselklappenstellungs-Sensors (TPS)</p> <ul style="list-style-type: none"> • Drosselklappenstellungs-Sensor auf Drosselklappenwelle außerhalb des zulässigen Bereichs verdreht. • Drosselklappenstellungs-Sensor defekt. <p>Störung des Motor-Kabelbaums</p> <ul style="list-style-type: none"> • Kabel im Kabelbaum unterbrochen oder kurzgeschlossen. Steuergerät Pin 18 zu Drosselklappenstellungs-Sensor Pin 1. Steuergerät Pin 4 zu Drosselklappenstellungs-Sensor Pin 2. Steuergerät Pin 8 zu Drosselklappenstellungs-Sensor Pin 3. <p>Störung des Drosselklappengehäuses</p> <ul style="list-style-type: none"> • Drosselklappenwelle im Drosselklappenstellungs-Sensor verschlissen, gebrochen oder defekt. • Drosselklappe gelockert oder falsch ausgerichtet. • Drosselklappe verbogen oder defekt, dadurch Zusatzluftstrom, oder zu starke Drosselung. <p>Störung des Steuergeräts</p> <ul style="list-style-type: none"> • Plusspannungs- oder Massestromkreis des Drosselklappenstellungs-Sensors defekt. • Eingangssignal-Stromkreis des Drosselklappenstellungs-Sensors defekt.

BOSCH KRAFTSTOFFEINSPRITZSYSTEM

Code 51 Nur 32-poliges Steuergerät mit Kunststoffgehäuse (MSE 1.1).

Komponente:	Einspritzventil 1: Stromkreis unterbrochen, Masseschluss oder Kurzschluss gegen Batterie.
Störung:	Einspritzventil 1 funktioniert nicht, da der Stromkreis unterbrochen oder gegen Masse bzw. gegen die Batterie kurzgeschlossen ist.
Auswirkung:	Der Motor läuft sehr schlecht mit nur einem Zylinder.
Ursache:	<p>Störung des Einspritzventils</p> <ul style="list-style-type: none"> Spule des Einspritzventils kurzgeschlossen oder unterbrochen. <p>Störung des Motor-Kabelbaums</p> <ul style="list-style-type: none"> Kabel im Kabelbaum unterbrochen oder kurzgeschlossen. Steuergerät Pin 14 zu Einspritzventil Pin 2. Steuergerät Pin 28 zum Kraftstoffpumpenrelais Pin 86. Hinweis: Nach dem Aus- und Wiedereinschalten des Startschalters wird Code 56 ebenfalls generiert. Kraftstoffpumpenrelais Pin 87 zu Einspritzventil Pin 1. Hauptsicherung F1 unterbrochen. <p>Störung des Kraftstoffpumpenrelais</p> <ul style="list-style-type: none"> Kraftstoffpumpenrelais defekt. Primärseite funktioniert, jedoch Pin 30 zu Pin 87 bleibt unterbrochen. Primärseite Pin 85 zu Pin 86 ist bei Motorbetrieb entweder unterbrochen oder kurzgeschlossen. Hinweis: Nach dem Aus- und Wiedereinschalten des Startschalters wird Code 56 ebenfalls generiert. <p>Störung des Steuergeräts</p> <ul style="list-style-type: none"> Steuerstromkreis von Einspritzventil 1 defekt. Steuerstromkreis des Kraftstoffpumpenrelais beschädigt.

Code 52 Nur 32-poliges Steuergerät mit Kunststoffgehäuse (MSE 1.1).

Komponente:	Einspritzventil 2: Stromkreis unterbrochen, Masseschluss oder Kurzschluss gegen Batterie.
Störung:	Einspritzventil 2 funktioniert nicht, da der Stromkreis unterbrochen oder gegen Masse bzw. gegen die Batterie kurzgeschlossen ist.
Auswirkung:	Der Motor läuft sehr schlecht mit nur einem Zylinder.
Ursache:	<p>Störung des Einspritzventils</p> <ul style="list-style-type: none"> Spule des Einspritzventils kurzgeschlossen oder unterbrochen. <p>Störung des Motor-Kabelbaums</p> <ul style="list-style-type: none"> Kabel im Kabelbaum unterbrochen oder kurzgeschlossen. Steuergerät Pin 15 zu Einspritzventil Pin 2. Steuergerät Pin 28 zum Kraftstoffpumpenrelais Pin 86. Hinweis: Nach dem Aus- und Wiedereinschalten des Startschalters wird Code 56 ebenfalls generiert. Kraftstoffpumpenrelais Pin 87 zu Einspritzventil Pin 1. Hauptsicherung F1 unterbrochen. <p>Störung des Kraftstoffpumpenrelais</p> <ul style="list-style-type: none"> Kraftstoffpumpenrelais defekt. Primärseite funktioniert, jedoch Pin 30 zu Pin 87 bleibt unterbrochen. Primärseite Pin 85 zu Pin 86 ist bei Motorbetrieb entweder unterbrochen oder kurzgeschlossen. Hinweis: Nach dem Aus- und Wiedereinschalten des Startschalters wird Code 56 ebenfalls generiert. <p>Störung des Steuergeräts</p> <ul style="list-style-type: none"> Steuerstromkreis von Einspritzventil 2 defekt. Steuerstromkreis des Kraftstoffpumpenrelais beschädigt.

Code 55 Nur 32-poliges Steuergerät mit Kunststoffgehäuse (MSE 1.1).

Komponente:	Störungswarnleuchte (Diagnoseleuchte) Stromkreis unterbrochen, Masseschluss oder Kurzschluss gegen Batterie.
Störung:	Die Störungswarnleuchte funktioniert nicht, da der Stromkreis unterbrochen oder gegen Masse bzw. gegen die Batterie kurzgeschlossen ist.
Auswirkung:	Der Motor läuft normal, wenn keine weiteren Fehlercodes anstehen.
Ursache:	<p>Störung der Diagnoseleuchte (MIL)</p> <ul style="list-style-type: none"> Störungswarnleuchte geöffnet oder mit Masseschluss. Leuchte fehlt. <p>Störung des Motor-Kabelbaums</p> <ul style="list-style-type: none"> Kabel im Kabelbaum unterbrochen oder kurzgeschlossen. Steuergerät Pin 29 zur Leuchte unterbrochen oder kurzgeschlossen. <p>Störung des Fahrzeugkabelbaums</p> <ul style="list-style-type: none"> Kabel im Kabelbaum unterbrochen oder kurzgeschlossen. Stromversorgungskabel der Störungswarnleuchte unterbrochen oder kurzgeschlossen. <p>Störung des Steuergeräts</p> <ul style="list-style-type: none"> Steuerstromkreis der Leuchte beschädigt.

Code 56 - Nur 32-poliges Steuergerät mit Kunststoffgehäuse (MSE 1.1).

Komponente:	Kraftstoffpumpenrelais Stromkreis unterbrochen, Masseschluss oder Kurzschluss gegen Batterie.
Störung:	Kraftstoffpumpe, Zündspulen und Einspritzventile funktionieren nicht, da der Stromkreis des Kraftstoffpumpenrelais unterbrochen oder gegen Masse bzw. gegen die Batterie kurzgeschlossen (in diesem Fall permanent aktiviert) ist.
Auswirkung:	Der Motor läuft nicht oder die Kraftstoffpumpe läuft weiter, nachdem der Schalter ausgeschaltet wurde.
Ursache:	<p>Störung des Kraftstoffpumpenrelais</p> <ul style="list-style-type: none"> • Kraftstoffpumpenrelais defekt. Primärseite unterbrochen oder kurzgeschlossen. <p>Störung der Kraftstoffpumpe</p> <ul style="list-style-type: none"> • Interner Stromkreis der Kraftstoffpumpe offen oder kurzgeschlossen. <p>Störung des Motor-Kabelbaums</p> <ul style="list-style-type: none"> • Sicherung F1 der Kraftstoffpumpe unterbrochen. • Kabel im Kabelbaum unterbrochen oder kurzgeschlossen. Steuergerät Pin 28 zum Kraftstoffpumpenrelais Pin 86. Startschalter zu Kraftstoffpumpenrelais Pin 85. <p>Störung des Steuergeräts</p> <ul style="list-style-type: none"> • Steuerstromkreis des Kraftstoffpumpenrelais beschädigt.

Code 61

Komponente:	
Störung:	
Auswirkung:	Definiert das Ende der Fehlercodes. Falls dieser Code als erster angezeigt wird, stehen keine weiteren Fehlercodes an.
Ursache:	

Ablaufdiagramm der Fehlersuche

Das folgende Ablaufdiagramm zeigt eine alternative Methode zur Fehlersuche am Kraftstoffeinspritzsystem. Wenn Sie nach diesem Diagramm vorgehen, können Sie das gesamte System in ca. 10-15 Minuten überprüfen. Mit Hilfe des Diagramms, der zugehörigen Diagnosehilfen (unter dem Diagramm) und den visualisierten Fehlercodes ist es möglich, jede beliebige Störung des System innerhalb kurzer Zeit ausfindig zu machen.

Diagnosehilfen zum Ablaufdiagramm

Diagnosehilfe 1 STROMVERSORGUNG (Störungswarnleuchte leuchtet nicht, wenn Startschalter auf ON steht).

HINWEIS: Störungswarnleuchte in Systemen mit Steuergerät im Metallgehäuse ist eine LED. Die Störungswarnleuchte der Systeme mit Steuergerät im Kunststoffgehäuse ist eine 1/4 Watt Glühlampe.

Mögliche Ursachen:

- Batterie
 - Hauptsicherung des Systems
 - Lampe der Störungswarnleuchte durchgebrannt
 - Störung im Stromkreis der Warnleuchte
- 35-poliges Steuergerät mit Metallgehäuse (MA 1.7):** Stromkreise von Pin 31 und 31A.
24-poliges Steuergerät mit Kunststoffgehäuse (MSE 1.0): Stromkreise von Pin 19 und 84.

32-poliges Steuergerät mit Kunststoffgehäuse (MSE 1.1): Stromkreise von Pin 29 und 84.

- Startschalter
 - Permanente Stromversorgung des Steuergeräts gestört
- 35-poliges Steuergerät mit Metallgehäuse (MA 1.7):** Stromkreis von Pin 16.
24-poliges Steuergerät mit Kunststoffgehäuse (MSE 1.0): Stromkreis von Pin 1.
32-poliges Steuergerät mit Kunststoffgehäuse (MSE 1.1): Stromkreis von Pin 1.
- Geschaltete Stromversorgung des Steuergeräts gestört
- 35-poliges Steuergerät mit Metallgehäuse (MA 1.7):** Stromkreis von Pin 17.
24-poliges Steuergerät mit Kunststoffgehäuse (MSE 1.0): Stromkreis von Pin 2.
32-poliges Steuergerät mit Kunststoffgehäuse (MSE 1.1): Stromkreis von Pin 2.
- Steuergerät Masseanschlüsse
 - Steuergerät

Diagnosehilfe 2 FEHLERCODES (siehe die detaillierte Fehlercode-Auflistung vor dem Ablaufdiagramm und den Serviceinformationen der einzelnen Komponenten)

- Code 21 - Motordrehzahl-Synchronisierung
- Code 22 - Drosselklappenstellungs-Sensor (TPS)
- Code 23 - Motorsteuergerät
- Code 31 - Lambdasonde
- Code 32 - Lambdasonde
- Code 33 - Kraftstoffanlage (provisorischer Adaptionwert)
- Code 34 - Kraftstoffanlage (permanent Adaptionwert)
- Code 42 - Motoröltemperatursensor
- Code 43 - Teach-In-Initialisierung des Drosselklappenstellungs-Sensors (Unter Mindestwert), **Nur 32-poliges Steuergerät mit Kunststoffgehäuse (MSE 1.1).**
- Code 44 - Teach-In-Initialisierung des Drosselklappenstellungs-Sensors (Über Höchstwert), **Nur 32-poliges Steuergerät mit Kunststoffgehäuse (MSE 1.1).**
- Code 51 - Einspritzventil 1 **Nur 32-poliges Steuergerät mit Kunststoffgehäuse (MSE 1.1).**
- Code 52 - Einspritzventil 2 **Nur 32-poliges Steuergerät mit Kunststoffgehäuse (MSE 1.1).**
- Code 55 - Störungswarnleuchte **Nur 32-poliges Steuergerät mit Kunststoffgehäuse (MSE 1.1).**
- Code 56 - Pumpenrelais **Nur 32-poliges Steuergerät mit Kunststoffgehäuse (MSE 1.1).**
- Code 61 - Ende der Störung/Blinkcode-Übertragung.

Diagnosehilfe #3 RUN/ON (Störungswarnleuchte leuchtet weiter, während der Motor läuft)*

Mögliche Ursachen:

- Bei laufendem Motor schalten alle Fehlercodes die Störungswarnleuchte ein.
 - Code 21 - Motordrehzahl-Synchronisierung
 - Code 22 - Drosselklappenstellungs-Sensor (TPS)
 - Code 23 - Motorsteuergerät
 - Code 31 - Lambdasonde (kurzgeschlossen)
 - Code 34 - Kraftstoffanlage (permanente Adaption am Grenzwert)
 - Code 42 - Motoröltemperatursensor
 - Code 43 - Teach-In-Initialisierung des Drosselklappenstellungs-Sensors (Unter Mindestwert), **Nur 32-poliges Steuergerät mit Kunststoffgehäuse (MSE 1.1).**
 - Code 44 - Teach-In-Initialisierung des Drosselklappenstellungs-Sensors
 - Funktion (Über Höchstwert) **Nur 32-poliges Steuergerät mit Kunststoffgehäuse (MSE 1.1).**
 - Code 51 - Einspritzventil 1 **Nur 32-poliges Steuergerät mit Kunststoffgehäuse (MSE 1.1).**
 - Code 52 - Einspritzventil 2 **Nur 32-poliges Steuergerät mit Kunststoffgehäuse (MSE 1.1).**

BOSCH KRAFTSTOFFEINSPRITZSYSTEM

- Code 55 - Störungswarnleuchte **Nur 32-poliges Steuergerät mit Kunststoffgehäuse (MSE 1.1).**
- Code 56 - Pumpenrelais **Nur 32-poliges Steuergerät mit Kunststoffgehäuse (MSE 1.1).**
- Stromkreis der Störungswarnleuchte zwischen Leuchte und Steuergerät mit Masseschluss.
35-poliges Steuergerät mit Metallgehäuse (MA 1.7): Stromkreis von Pin 31.
24-poliges Steuergerät mit Kunststoffgehäuse (MSE 1.0): Stromkreis von Pin 19.
32-poliges Steuergerät mit Kunststoffgehäuse (MSE 1.1): Stromkreis von Pin 29.
- Steuergerät

Diagnosehilfe 4 DREHZAHLENSOR (Störungswarnleuchte verlöscht nicht, während der Anlasser den Motor durchdreht). Zeigt an, dass das Steuergerät kein Signal vom Drehzahlsensor empfängt.

Mögliche Ursachen:

- Drehzahlsensor
- Störung im Stromkreis des Drehzahlsensors
35-poliges Steuergerät mit Metallgehäuse (MA 1.7): Stromkreise von Pin 3 und 21.
24-poliges Steuergerät mit Kunststoffgehäuse (MSE 1.0): Stromkreise von Pin 9 und 10.
32-poliges Steuergerät mit Kunststoffgehäuse (MSE 1.1): Stromkreise von Pin 9 und 10.
- Drehzahlsensor/Impulsrad Luftspalt
- Impulsrad
- Schwungrad-Passfeder abgesichert
- Steuergerät

Diagnosehilfe 5 KRAFTSTOFFPUMPE (Kraftstoffpumpe läuft nicht)

Mögliche Ursachen:

- Kraftstoffpumpe Sicherung
- Störung im Stromkreis der Kraftstoffpumpe
35-poliges Steuergerät mit Metallgehäuse (MA 1.7): Stromkreise 43, 44 und Relais.

24-poliges Steuergerät mit Kunststoffgehäuse (MSE 1.0): Stromkreise 30, 87 und Relais.

32-poliges Steuergerät mit Kunststoffgehäuse (MSE 1.1): Stromkreise 30, 87 und Relais.

- Kraftstoffpumpe

Diagnosehilfe 6 RELAIS (Relais funktioniert nicht)

Mögliche Ursachen:

- Störung in den Stromkreisen der Sicherheitsschalter
35-poliges Steuergerät mit Metallgehäuse (MA 1.7): Stromkreise 41 und 41A.
24-poliges Steuergerät mit Kunststoffgehäuse (MSE 1.0): Stromkreis 3.
32-poliges Steuergerät mit Kunststoffgehäuse (MSE 1.1): Stromkreis 25.
- Störung im Relaisstromkreis
35-poliges Steuergerät mit Metallgehäuse (MA 1.7): Stromkreise 28, 41 und 41A.
24-poliges Steuergerät mit Kunststoffgehäuse (MSE 1.0): Stromkreise 18, 85, 30 und 87.
32-poliges Steuergerät mit Kunststoffgehäuse (MSE 1.1): Stromkreise 28, 85, 30 und 87.
- Relais
- Steuergerät Masseanschlüsse
- Steuergerät

Diagnosehilfe 7 ZÜNDANLAGE (kein Zündfunken)

Mögliche Ursachen:

- Zündkerze
- Zündkerzenkabel
- Zündspule
- Zündspulenstromkreis(e)
35-poliges Steuergerät mit Metallgehäuse (MA 1.7): Stromkreise 1, 19, 40, 40A, 43 und Relais.
24-poliges Steuergerät mit Kunststoffgehäuse (MSE 1.0): Stromkreise 22, 23, 65, 66, 30 und Relais.
32-poliges Steuergerät mit Kunststoffgehäuse (MSE 1.1): Stromkreise 30, 31, 65, 66, Relais und Relaisstromkreis 30.
- Steuergerät Masseanschlüsse
- Steuergerät

Diagnosehilfe 8 KRAFTSTOFFANLAGE-ELEKTRIK (keine Kraftstoffversorgung)

Mögliche Ursachen:

- Kein Kraftstoff
- Luft in Kraftstoff-Verteilerrohr
- Kraftstoff-Absperrventil geschlossen
- Kraftstofffilter/-leitung zugesetzt
- Einspritzventil-Stromkreis(e)
35-poliges Steuergerät mit Metallgehäuse (MA 1.7): Stromkreise 35, 35A, 45 und 45A.
24-poliges Steuergerät mit Kunststoffgehäuse (MSE 1.0): Stromkreise 16, 17, 45 und 45A.
32-poliges Steuergerät mit Kunststoffgehäuse (MSE 1.1): Stromkreise 14, 15 und 45.
- Einspritzventil
- Steuergerät Masseanschlüsse
- Steuergerät

Diagnosehilfe 9 KRAFTSTOFFANLAGE (Kraftstoffdruck)

Mögliche Ursachen eines niedrigen Drucks in der Kraftstoffanlage:

- Niedriger Kraftstoffstand
- Kraftstofffilter zugesetzt
- Kraftstoffzuleitung zugesetzt
- Kraftstoffpumpe

Mögliche Ursachen eines hohen Drucks in der Kraftstoffanlage:

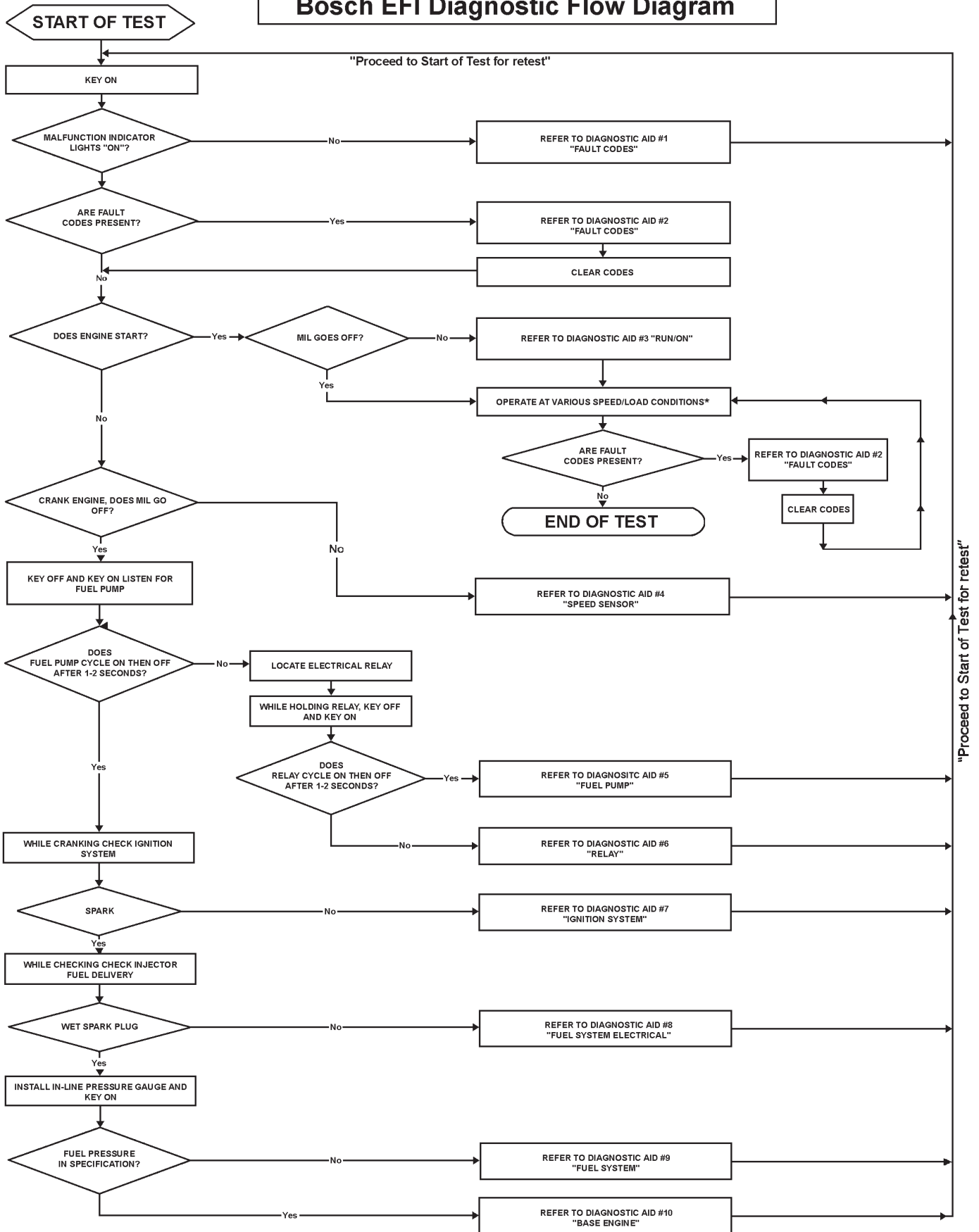
- Druckregler
- Kraftstoff-Rücklaufleitung verstopft oder verengt.

Diagnosehilfe 10 GRUNDMOTOR (lässt sich durchdrehen, springt aber nicht an)

Mögliche Ursachen:

- Siehe die Fehlersuchtabellen des Grundmotors unter Fehlersuche, Elektronische Kraftstoffeinspritzung ECH EFI und Elektrische Anlage.

Bosch EFI Diagnostic Flow Diagram

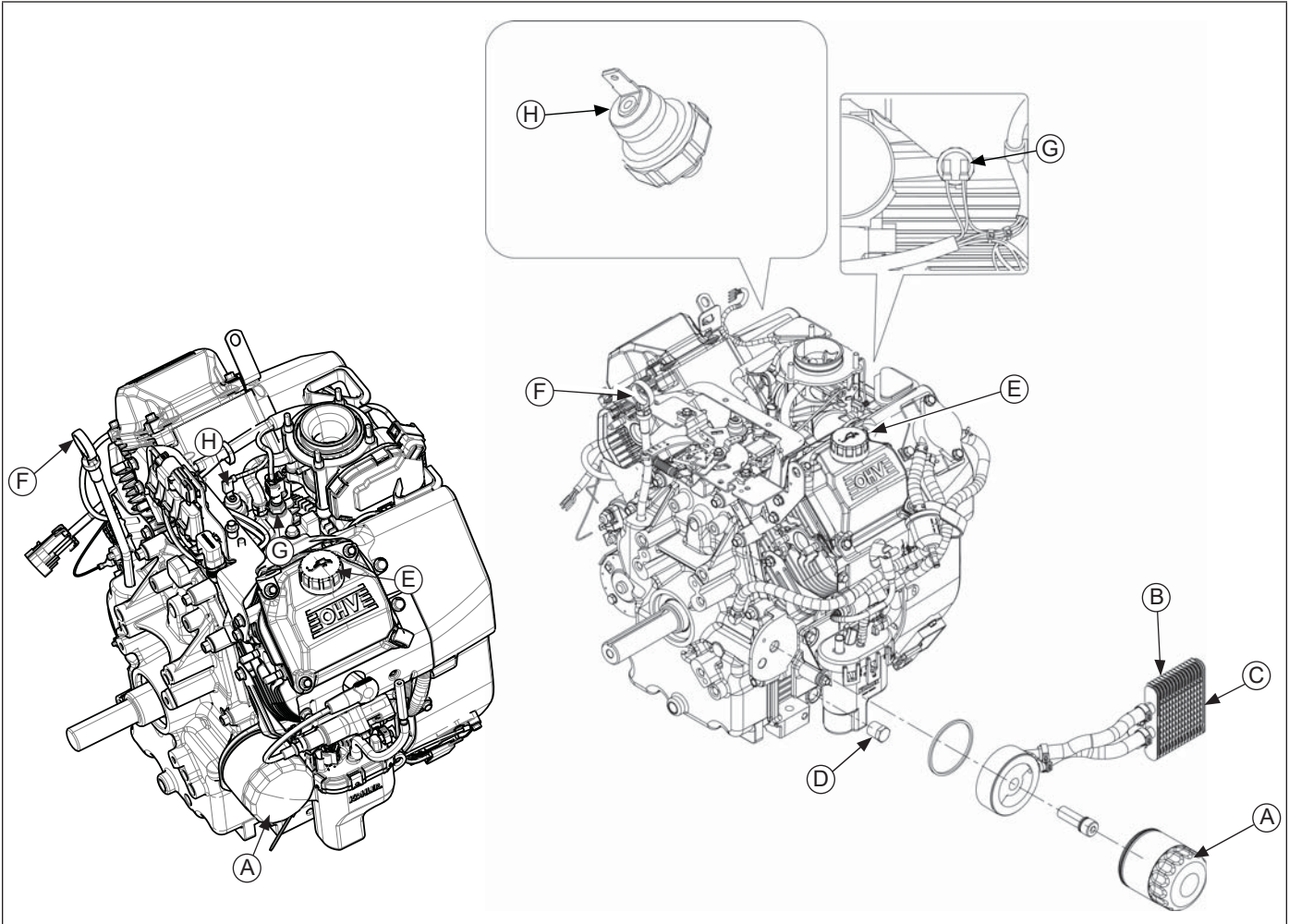


Schmiersystem

Dieser Motor hat ein Druckumlaufschmiersystem, das die Pleuelstange, Nockenwelle, Lagerlaufflächen der Pleuelstange und Hydraulikstößel mit Drucköl versorgt.

Eine Hochleistungs-Zahnringpumpe gewährleistet selbst bei niedrigen Drehzahlen und hohen Betriebstemperaturen einen hohen Ölvolumenstrom und Öldruck. Ein Druckbegrenzungsventil limitiert den Höchstdruck des Systems. Die Ölwanne muss abmontiert werden, um Ölsaugung, Druckbegrenzungsventil und Ölpumpe zu warten.

Komponenten des Schmiersystems



A	ÖlfILTER	B	Rückseite	C	Ölkühler	D	Ölablassschraube	E	Öleinfüllverschluss
F	Einfüllverschluss mit Ölmesstab	G	Druckschalter	H	Oil Sentry™-Schalter				

MOTORÖL

Siehe die Wartungshinweise.

Ölstandskontrolle

HINWEIS: Verhindern Sie übermäßigen Motorverschleiß und Motorschäden. Nehmen Sie den Motor nicht in Betrieb, wenn der Ölstand unter oder über der Markierung am Messstab liegt.

Vergewissern Sie sich, dass der Motor abgekühlt ist. Säubern Sie den Bereich um dem Einfüllverschluss mit Ölmesstab.

1. Ziehen Sie den Messstab heraus und wischen Sie ihn ab.
 - a. Klemmverschluss: Setzen Sie den Messstab wieder in das Rohr ein und drücken Sie ihn ganz nach unten.

ODER

 - b. Gewindeverschluss: Setzen Sie den Messstab wieder in das Rohr ein, bis der Verschluss aufliegt; schrauben Sie den Verschluss jedoch nicht am Rohr fest.
2. Ziehen Sie den Ölmesstab heraus und kontrollieren Sie den Ölstand. Der Füllstand muss die Oberkante der Messstab-Markierung erreichen.
3. Füllen Sie bei Ölmenge bis zur Markierung mit Frischöl auf.
4. Setzen Sie den Messstab wieder ein und arretieren Sie ihn.

MOTORÖL- UND FILTERWECHSEL

Wechseln Sie das Öl, solange der Motor warm ist.

1. Säubern Sie den Bereich um Öleinfüllverschluss und Ablassschraube. Entfernen Sie die Ablassschraube und den Einfüllverschluss. Lassen Sie das gesamte Öl abfließen.
2. Säubern Sie den Bereich um den Ölfilter. Stellen Sie einen Behälter unter den Filter, um das restliche Öl aufzufangen, und schrauben Sie den Filter ab. Wischen Sie die Dichtfläche ab. Schrauben Sie die Ablassschraube wieder ein, und ziehen Sie sie mit 13,6 Nm (10 ft. lb.) fest.
3. Stellen Sie einen neuen Filter mit der Öffnung nach oben in eine flache Wanne. Füllen Sie Frischöl ein, bis es die untersten Gewindegänge benetzt. Warten Sie 2 Minuten, bis das Filtermaterial das Öl aufgesaugt hat.
4. Benetzen Sie die Gummidichtung am neuen Filter mit Frischöl.
5. Beachten Sie die Installationshinweise auf dem Ölfilter.
6. Füllen Sie Frischöl in das Kurbelgehäuse ein. Der Füllstand muss die Oberkante der Messstab-Markierung erreichen.
7. Bringen Sie Öleinfülldeckel und Ölmesstab wieder an. Schrauben Sie den Deckel fest.
8. Starten Sie den Motor und prüfen Sie auf Ölleckagen. Stellen Sie den Motor ab und beheben Sie eventuelle Undichtigkeiten. Kontrollieren Sie erneut den Ölstand.
9. Entsorgen Sie Altöl und Filter entsprechend den gesetzlichen Vorschriften.

ÖLKÜHLER (falls eingebaut)

1. Säubern Sie die Kühlrippen mit einer Bürste oder mit Druckluft.
2. Schrauben Sie die Befestigungsschrauben des Ölkühlers heraus und klappen Sie den Kühler zur Seite, um die Rückseite zu reinigen.
3. Bauen Sie den Ölkühler wieder ein und ziehen Sie ihn mit 2,2 Nm (20 in. lb.) fest.

OIL SENTRY™ (falls eingebaut)

Dieser Schalter soll verhindern, dass der Motor ohne oder mit zu wenig Öl gestartet wird. Der Oil Sentry™-Schalter stellt einen laufenden Motor jedoch nicht unbedingt ab, bevor ein Schaden eingetreten ist. Bei manchen Maschinen kann dieser Schalter ein Warnsignal aktivieren. Weitere Hinweise finden Sie in der Betriebsanleitung der betreffenden Maschine.

Der Oil Sentry™-Druckschalter ist in den Entlüfterdeckel eingebaut. Bei Motoren ohne Oil Sentry™ ist die Befestigungsbohrung mit einer Verschlusschraube mit 1/8-27 NPTF-Gewinde verschlossen.

Einbau

1. Tragen Sie teflonhaltiges Rohrgewindedichtmittel® (Loctite® PST® 592™ flüssige Gewindegewissicherung oder ein gleichwertiges Produkt) auf die Gewindegänge des Schalters auf.
2. Schrauben Sie den Schalter in die verschlossene Bohrung im Entlüfterdeckel ein.
3. Ziehen Sie den Schalter mit 4,5 Nm (40 in. lb.) fest.

Überprüfung

Zur Funktionsprüfung des Schalters werden Druckluft, ein Druckregler, ein Manometer sowie ein Durchgangsprüfgerät benötigt.

ECH Modelle: Schalter mit Öffnungskontakt

1. Schließen Sie ein Durchgangsprüfgerät an die Flachklemme und das Metallgehäuse des Schalters an. Bei einem Druck von 0 bar am Schalter muss das Prüfgerät Stromdurchgang (Schalter geschlossen) anzeigen.
2. Erhöhen Sie schrittweise den Druck am Schalter. Sobald der Druck auf 0,14 - 0,35 bar (2.0/5.0 psi) angestiegen ist, muss das Prüfgerät einen Wechsel anzeigen. Es darf kein Stromdurchgang (Schalter offen) mehr bestehen. Der Schalter muss geöffnet bleiben, während sich der Druck auf max. 6,2 bar (90 psi) erhöht.
3. Verringern Sie den Druck schrittweise auf 0,14-0,35 bar (2.0-5.0 psi). Das Prüfgerät muss erneut einen Wechsel anzeigen: Es muss Stromdurchgang (Schalter geschlossen) vorliegen und nach unten bis 0 bar bestehen bleiben.
4. Ersetzen Sie den Schalter, wenn er nicht vorschriftsgemäß funktioniert.

Schalter mit Schließkontakt



1. Schließen Sie ein Durchgangsprüfgerät an die Flachklemme und das Metallgehäuse des Schalters an. Bei einem Druck von 0 bar am Schalter muss das Prüfgerät anzeigen, dass kein Stromdurchgang besteht (Schalter offen).
2. Erhöhen Sie schrittweise den Druck am Schalter. Sobald der Druck im Bereich 0,14 - 0,35 bar (2.0/5.0 psi) liegt, muss das Prüfgerät einen Wechsel anzeigen. Es muss Stromdurchgang bestehen (Schalter geschlossen). Der Schalter muss geschlossen bleiben, während sich der Druck auf max. 6,2 bar (90 psi) erhöht.
3. Verringern Sie den Druck schrittweise auf 0,14-0,35 bar (2.0-5.0 psi). Das Prüfgerät muss erneut einen Wechsel anzeigen. Es darf kein Stromdurchgang (Schalter geschlossen) mehr bestehen; dieser Zustand muss nach unten bis 0 bar anhalten.

CH Modelle:

Druckschalter	BAR (PSI)
12 099 04	0,14-0,41 (2-6)
24 099 03	0,14-0,35 (2-5)
25 099 27	0,14-0,35 (2-5)
28 099 01	0,14-0,41 (2-6)
48 099 07	0,83-1,10 (12-16)
52 099 08	0,48-0,76 (7-11)
52 099 09	0,48-0,76 (7-11)

Elektrische Anlage

GENERATORANLAGE

	 ACHTUNG
	Verletzungsgefahr durch elektrischen Schlag. Berühren Sie bei laufendem Motor keine Kabel der Elektrik.

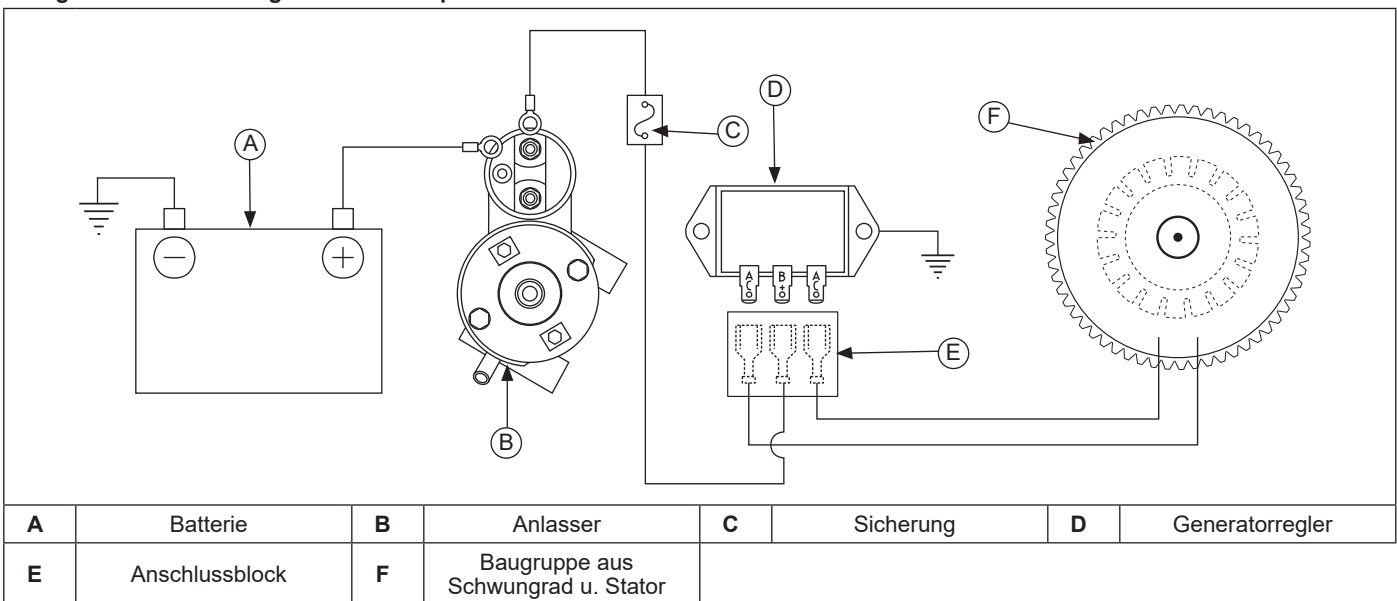
HINWEIS: Beachten Sie folgende Anweisungen, um Schäden an der elektrischen Anlage und deren Komponenten zu vermeiden:

- Stellen Sie sicher, dass die Batterie polrichtig angeschlossen ist. Der Minuspol (–) liegt an Masse.
- Inspizieren Sie die Sicherung der Generatoranlage. Falls sie beschädigt ist, müssen Sie sie austauschen, bevor Sie fortfahren.

- Klemmen Sie den Generatorregler-Stecker (20/25 A) oder die Ringklemmen (optional für hohe Ausgangsleistung) u./o. den Kabelbaumstecker ab, bevor Sie Elektroschweißarbeiten am Gerät vornehmen, das durch den Motor angetrieben wird. Klemmen Sie ebenfalls alle sonstigen elektrischen Aggregate ab, die zusammen mit dem Motor an Masse liegen.
- Achten Sie darauf, dass die Statorkabel bei laufendem Motor nicht berührt oder kurzgeschlossen werden. Das kann den Stator beschädigen.

Diese Motoren sind mit einer geregelten Generatoranlage mit 20/25 Ampere (siehe Seite 126 - 128) bzw. mit einer optionalen Hochleistungs-Generatoranlage mit 40/50 Ampere (siehe Seite 129 - 130) ausgestattet.

Geregelte Generatoranlage mit 20/25 Ampere



Stator

Der Stator ist am Kurbelgehäuse hinter dem Schwungrad montiert. Halten Sie die Arbeitsabläufe für Zerlegen, Inspektion, Wartung und Wiederausbau ein, falls der Stator ausgewechselt werden muss.

Generatorregler

HINWEIS: Beim Einbau des Generatorreglers müssen Sie die Anschlussmarkierungen beachten und den bzw. die Stecker entsprechend anbringen.

HINWEIS: Trennen Sie alle elektrischen Anschlüsse des Generatorreglers. Der Generatorregler kann für diese Überprüfung ausgebaut werden oder am Motor montiert bleiben. Wiederholen Sie nachfolgendes Testverfahren 2- oder 3-mal, um den effektiven Zustand des Bauteils festzustellen.

Der Generatorregler ist am Lüftergehäuse befestigt. Trennen Sie den bzw. die Stecker und entfernen Sie die Befestigungsschrauben sowie die Masseleitung oder das Masseband, um das Bauteil auszutauschen.

Der Generatorregler kann wie im Folgenden beschrieben mit einem Tester für Generatorregler durchgeführt werden.

Testen des 20/25-A-Generatorreglers:

1. Schließen Sie das Massekabel des Prüfgeräts (mit Abgreifklemme) an das Gehäuse des Generatorreglers an.
2. Schließen Sie dann das rote Kabel des Prüfgeräts an den mittleren Flachsteckkontakt mit der Bezeichnung B+ an.
3. Schließen Sie das schwarze Kabel des Testers an beide äußeren AC-Steckerstifte des Generatorreglers an.
4. Schließen Sie das Prüfgerät an eine geeignete Wechselspannungs-Steckdose bzw. Stromquelle an. Schalten Sie den Ein/Aus-Schalter ein. Die EIN-Kontrollleuchte muss leuchten, außerdem leuchtet eventuell eine der vier Statusleuchten. Dies zeigt nicht den Zustand des Bauteils an.
5. Drücken Sie die TEST-Taste, bis Sie ein Klicken hören, und lassen Sie sie dann los. Kurzzeitig blinkt eine der vier Statusleuchten und zeigt den partiellen Zustand des Bauteils an.

Problem	Abhilfe
	20/25 Ampere
Die Leuchte OK (grün) leuchtet anhaltend.	Das schwarze Kabel des Testers von einer Stromversorgungsklemme trennen und an die andere Stromversorgungsklemme anschließen. Den Test wiederholen. Wenn die grüne OK-Leuchte leuchtet, ist das Bauteil in Ordnung und kann verwendet werden.
HINWEIS: Es ist möglich, dass die LOW-Leuchte blinkt, wenn der Anschluss des Massekabels nicht einwandfrei ist. Vergewissern Sie sich, dass die Anschlussposition sauber und die Schelle sicher ist. Sonstige Leuchten leuchten.	Der Generatorregler ist defekt und darf nicht verwendet werden.

Fehlersuchtable

Generatoranlage mit 20/25 Ampere

HINWEIS: Alle Skalen des digitalen Multimeters (DMM) vor der Überprüfung auf Null stellen, um genaue Messwerte zu erhalten. Spannungsprüfungen sollten bei laufendem Motor unter bestimmten festgelegten Prüfbedingungen durchgeführt werden. Der Ladezustand der Batterie sollte überprüft werden (bei einer neutralen Spannung von 12,5 VDC oder niedriger sollte die Batterie geladen oder ersetzt werden).

Wenn eine Batterie ihre Ladung nicht lange hält oder mit hoher Stromstärke geladen wird, ist die Fehlerursache möglicherweise die

Batterie selbst oder die Generatoranlage. Vor der Durchführung von Überprüfungen muss die Batterie vollständig aufgeladen sein.

Ladesystem testen:

1. Inspizieren Sie die Sicherung der Generatoranlage. Falls sie beschädigt ist, müssen Sie sie austauschen, bevor Sie fortfahren.
2. Systemkomponenten und Verkabelung einer Sichtprüfung unterziehen. Auf beschädigte oder lose Kabelverbindungen (einschließlich Batteriekabeln) achten.
3. Das DMM auf Gleichspannung schalten. Dann das rote Pluskabel des Testers mit dem Gehäuse des Generatorreglers verbinden und das schwarze Minuskabel an den Minuspol der Batterie (-) anschließen. Motor laufen lassen und Spannung am Messgerät ablesen. Wenn die Spannung 0,5 VDC oder weniger beträgt, mit der Überprüfung fortfahren. Liegt die Spannung über 0,5 VDC, Verkabelung/Anschlüsse untersuchen und ggf. reparieren (unzureichende Masse).
4. Die folgenden Ausgangsprüfungen für Ladesysteme mit auf Gleichspannung eingestelltem DMM durchführen.
 - a. Bei ausgeschaltetem Motor und Schlüsselschalter in OFF-Stellung die Spannung an der Batterie messen. Liegt die Spannung unter 12,4 VDC, Batterie aufladen und erneut prüfen. Beträgt die Spannung 12,5 VDC, mit den Überprüfungen fortfahren.
 - b. Den Motor mit hoher Drehzahl und ohne elektrische oder mechanische Last (mehr als 3000 U/min) laufen lassen. Nach 1 Minute die Spannung an der Batterie messen.
 - i. Wenn die Spannung auf 13 bis 15 VDC steigt, funktioniert das System ordnungsgemäß.
 - ii. Wenn die Spannung auf 15,5 VDC oder höher steigt, wird das System überladen. Den Generatorregler ersetzen.
 - iii. Wenn die Spannung auf 12,5 VDC bleibt oder absinkt, funktioniert das Ladesystem NICHT. Mit Schritt 5 fortfahren.
5. Bei ausgeschaltetem Motor den Stecker des Generatorreglers abziehen und die Anschlüsse im Steckergehäuse und am Generatorregler auf Korrosion und lichtbogenbedingte oder andere Schäden untersuchen. Gegebenenfalls reparieren oder ersetzen. Wenn OK, mit der nächsten Überprüfung fortfahren.

6. DMM auf Wechselspannung einstellen und Prüfkabel an den beiden weißen Statorkabeln anlegen. Motor mit mindestens 1200 U/min laufen lassen und Spannung beobachten.

Problem	Abhilfe
Die Spannung beträgt 13 Volt oder mehr.	Der Stator ist in Ordnung.
Die Spannung beträgt weniger als 13 Volt.	Der Stator ist defekt. (Mit Schritt 7 und 8 fortfahren.)

7. Motor ggf. ausschalten und Stator vom Generatorregler abziehen. Widerstand/Stromdurchgang zwischen bzw. über den Statorkabeln (weiße Kabel) prüfen.

Problem	Abhilfe
Der Widerstand beträgt 0,1/0,2 Ohm.	Die Statorspule ist in Ordnung.
Der Widerstand beträgt 0 Ohm.	Der Stator ist kurzgeschlossen; ersetzen.
Der Widerstand ist unendlich hoch (kein Stromdurchgang).	Der Stator ist offen; ersetzen.

8. Motor ggf. ausschalten und Stator vom Generatorregler abziehen. Widerstand/Durchgang zwischen den Statorkabeln (weiße Kabel) und Masse prüfen.

Problem	Abhilfe
Der Widerstand ist unendlich hoch (kein Stromdurchgang).	Der Stator ist in Ordnung (kein Masseschluss).
Widerstand (oder Stromdurchgang) gemessen.	Die Statorkabel haben Masseschluss; ersetzen.

9. Wenn der Stator in Ordnung ist (Schritt 5 bis 8), bei Schritt 3 jedoch festgestellt wurde, dass das System nicht funktionstüchtig ist, wird die Störung wahrscheinlich vom Generatorregler verursacht. Den Generatorregler ersetzen und das System erneut prüfen, um die Reparaturen zu bestätigen (Schritt 4).

Elektrische Anlage

SICHERUNGEN

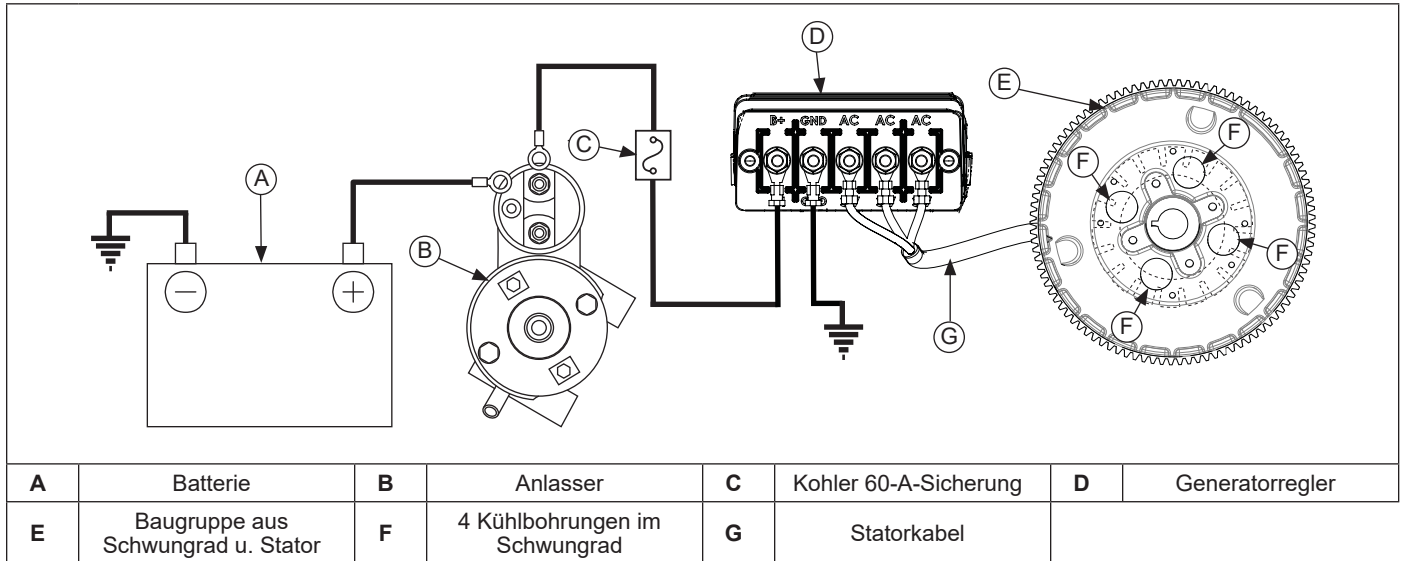
Dieser Motor hat 3 Messerkontaktsicherungen in Kfz-Ausführung. Ersatzsicherungen müssen dieselbe Stromfestigkeit wie die durchgebrannte Sicherung aufweisen. Bestimmen Sie die passende Sicherung anhand der nachstehenden Tabelle.

Kabelfarbe	Stromfestigkeit der Sicherung
2 lilafarbene Kabel	30-A-Sicherung
1 rot/schwarz-gestreiftes Kabel 1 rot/weiß-gestreiftes Kabel	10-A-Sicherung
2 rote Kabel	10-A-Sicherung

Auswechseln von Sicherungen

1. Stellen Sie den Motor ab und ziehen Sie den Zündschlüssel heraus.
2. Machen Sie die Sicherungshalter ausfindig.
3. Nehmen Sie die Schutzkappe vom Sicherungshalter ab und ziehen Sie die Sicherung heraus. Stellen Sie den Zustand der Sicherung fest.
4. Prüfen Sie, ob der Schmelzdraht der Sicherung intakt oder unterbrochen ist. Ersetzen Sie die Sicherung, wenn sie durchgebrannt ist. Falls Sie sich nicht sicher sind, ob der Schmelzdraht unterbrochen ist oder nicht, sollten Sie die Sicherung ebenfalls ersetzen.
5. Drücken Sie die neue Sicherung in den Sicherungshalter, bis sie einwandfrei fest sitzt. Bringen Sie die Schutzkappe wieder am Sicherungshalter an.
6. Wenn die Ersatzsicherung versagt, liegt ein Problem innerhalb des Stromkreises vor. Es muss eine Diagnose durchgeführt werden. Identifizieren Sie den betroffenen Stromkreis (siehe EFI-System für den elektrischen Schaltplan), indem Sie die ausgefallene Sicherung/Stromkreis ermitteln. Führen Sie die für die ausgefallene Sicherung/Stromkreis angemessenen Schritte zur Fehlersuche aus.
7. Befestigen Sie den Sicherungshalter in der Schutzkappe der Sicherung.

Geregelte Hochleistungs-Generatoranlage mit 40/50 Ampere



Stator

Der Stator ist am Kurbelgehäuse hinter dem Schwungrad montiert. Halten Sie die Arbeitsabläufe für Zerlegen, Inspektion, Wartung und Wiederausbau ein, falls der Stator ausgetauscht werden muss.

Generatorregler

HINWEIS: Beim Einbau des Generatorreglers müssen Sie die Anschlussmarkierungen beachten und die Ringklemmen entsprechend anbringen.

Der Generatorregler wird an einer Halterung oben am Motor montiert oder vom Erstausrüster auf der angetriebenen Maschine installiert. Halten Sie die Arbeitsabläufe für Zerlegen, Inspektion, Wartung und Wiederausbau ein oder schlagen Sie die Vorgehensweise in der Betriebsanleitung Ihres Geräts nach, falls der Generatorregler ausgetauscht werden muss.

Kabelstrang der Hochleistungs-Generatoranlage

Zusätzlich zum Haupt-Motorkabelbaum (mit 3 Messerkontaktsicherungen in Kfz-Ausführung) haben Motoren, die mit einer Hochleistungs-Generatoranlage ausgestattet sind, einen separaten Ladestrom-Kabelstrang mit einer (1) 60-A-Messerkontaktsicherung in Kfz-Ausführung. Die 30-A-Sicherung im Haupt-Motorkabelbaum ist dann allerdings nicht funktionstüchtig. Die lilafarbenen Ringklemmen des Ladestromkabels im Haupt-Motorkabelbaum sind hermetisch verschlossen und mit einer aufgeschraubten Kappe geschützt. Dieser Stromkreis ist wartungsfrei.

Fehlersuchtafel

Hochleistungs-Generatoranlage mit 40/50 Ampere

HINWEIS: Alle Skalen des digitalen Multimeters (DMM) vor der Überprüfung auf Null stellen, um genaue Messwerte zu erhalten. Spannungsprüfungen sollten bei laufendem Motor unter bestimmten festgelegten Prüfbedingungen durchgeführt werden. Der Ladezustand der Batterie sollte überprüft werden (bei einer neutralen Spannung von 12,5 VDC oder niedriger sollte die Batterie geladen oder ersetzt werden).

Wenn eine Batterie ihre Ladung nicht lange hält oder mit hoher Stromstärke geladen wird, ist die Fehlerursache möglicherweise die Batterie selbst oder die Generatoranlage. Vor der Durchführung von Überprüfungen muss die Batterie vollständig aufgeladen sein.

Ladesystem testen:

1. Inspizieren Sie die Sicherung der Generatoranlage. Falls sie beschädigt ist, müssen Sie sie austauschen, bevor Sie fortfahren.
2. Systemkomponenten und Verkabelung einer Sichtprüfung unterziehen. Auf beschädigte oder lose Kabelverbindungen (einschließlich Batteriekabeln) achten.
3. Das DMM auf Gleichspannung schalten. Dann das rote Pluskabel des Testers mit dem Minus-Anschlussbolzen (-) des Generatorreglers verbinden und das schwarze Minuskabel an den Minuspol der Batterie (-) anschließen. Motor laufen lassen und Spannung am Messgerät ablesen. Wenn die Spannung 0,5 VDC oder weniger beträgt, mit der Überprüfung fortfahren. Liegt die Spannung über 0,5 VDC, Verkabelung/Anschlüsse untersuchen und ggf. reparieren (unzureichende Masse).

Elektrische Anlage

4. Verwenden Sie für die Ausgangssignal-Tests a und b an der Generatoranlage ein auf Gleichspannung geschaltetes digitales Multimeter und führen Sie Test c mit einem Startstrommessgerät durch.
- Bei ausgeschaltetem Motor und Schlüsselschalter in OFF-Stellung die Spannung an der Batterie messen. Liegt die Spannung unter 12,4 VDC, Batterie aufladen und erneut prüfen. Beträgt die Spannung 12,5 VDC, mit den Überprüfungen fortfahren.
 - Den Motor mit hoher Drehzahl und ohne elektrische oder mechanische Last (mehr als 3000 U/min) laufen lassen. Nach 1 Minute die Spannung an der Batterie messen.
 - Wenn die Spannung auf 13 bis 15 VDC steigt, funktioniert das System ordnungsgemäß.
 - Wenn die Spannung auf 15,5 VDC oder höher steigt, wird das System überladen. Den Generatorregler ersetzen.
 - Wenn die Spannung auf 12,5 VDC bleibt oder absinkt, funktioniert das Ladesystem NICHT. Mit Schritt 5 fortfahren.
 - Wenn ein Startstrommessgerät verfügbar ist, schließen Sie das Gerät an die Batteriepole (Rot an Plus + / Schwarz an Minus -) an und drehen den Laststrom-Drehknopf gegen den Uhrzeigersinn (keine Last). Starten Sie den Motor, lassen Sie ihn mit hoher Drehzahl laufen (3600 U/min optimal), regeln Sie die Spannung mit dem Lastwiderstand auf 12 Volt und beobachten Sie den Ladestrom auf dem Amperemeter. Der Ladestrom sollte fast oder ganz der Nenn-Ausgangsstrom des Systems sein. (Folgen Sie den Anweisungen zum Testen mit Lastwiderstand.)

Problem	Abhilfe
Der Ladestrom erhöht sich nach dem Anlegen der Last.	Die Generatoranlage ist in Ordnung und die Batterie war voll geladen.
Der Ladestrom erhöht sich nach Anlegen der Last nicht.	Stator und Generatorregler testen (Schritt 5 - 7).

- Am abgestelltem Motor die Klemmenblock-Abdeckung vom Generatorregler abnehmen und die Ringklemmen und Generatorregler-Anschlussklemmen auf Korrosion, Einbrennen und Schäden untersuchen. Die einzelnen gelben Statorkabel (1, 2, 3) auf der Ringklemmen-Ummantelung kennzeichnen. Die Befestigungsmuttern der Stator-Ringösen entfernen und die einzelnen Ringklemmen gegen unbeabsichtigtes Berühren mit Isolierband bedecken. Gegebenenfalls reparieren oder ersetzen. Wenn OK, mit der nächsten Überprüfung fortfahren.
- Das DMM auf Wechselspannung schalten und die Prüfkabel jeweils an die gelben Statorkabel ansetzen. Den Motor mit einer hohen Drehzahl laufen lassen und die Spannung ablesen. Jeweils zwischen den einzelnen Statorkabeln und Masse messen (1 - Masse, 2 - Masse, 3 - Masse).

Problem	Abhilfe
Die Spannung beträgt 17 VAC oder mehr.	Der Stator ist in Ordnung.
Die Spannung beträgt weniger als 17 VAC.	Der Stator ist defekt. (Mit Schritt 7 fortfahren.)

- Bei abgestelltem Motor die Ringklemmen des Stators vom Generatorregler abnehmen. Dann auf Widerstand und Stromdurchgang zwischen den Statorkabeln (gelbe Kabel) und Masse prüfen.

Problem	Abhilfe
Der Widerstand ist unendlich hoch (kein Stromdurchgang).	Der Stator ist in Ordnung (kein Masseschluss).
Widerstand (oder Stromdurchgang) gemessen.	Die Statorkabel haben Masseschluss; ersetzen.

- Wenn der Stator in Ordnung ist (Schritt 5 bis 7), bei Schritt 4 jedoch festgestellt wurde, dass das System nicht funktionstüchtig ist, wird die Störung wahrscheinlich vom Generatorregler verursacht. Den Generatorregler ersetzen und das System erneut prüfen, um die Reparaturen zu bestätigen (Schritt 4).

SICHERUNGEN (Hochleistungs-Generatoranlage)

Motoren mit Hochleistungs-Generatoranlage haben zusätzlich zu den drei (3) Messerkontaktsicherungen in Kfz-Ausführung noch eine (1) große 60-A-Messerkontaktsicherung in Kfz-Ausführung. Die 30-A-Sicherung ist allerdings nicht funktionstüchtig, da der 30-A-Ladestromkreis deaktiviert wurde. Die lilafarbenen Ringklemmen des Ladestromkabels im Haupt-Motorkabelbaum sind hermetisch verschlossen und mit einer aufgeschrumpften Kappe geschützt. Dieser Stromkreis ist wartungsfrei.

Ersatzsicherungen müssen dieselbe Stromfestigkeit wie die durchgebrannte Sicherung aufweisen. Bestimmen Sie die passende Sicherung anhand der nachstehenden Tabelle.

Kabelfarbe	Stromfestigkeit der Sicherung
2 lilafarbene Kabel	30-A-Sicherung
1 rot/schwarz-gestreiftes Kabel 1 rot/weiß-gestreiftes Kabel	10-A-Sicherung
2 rote Kabel	10-A-Sicherung
Die zusätzlichen Komponenten der Hochleistungs-Generatoranlage sind:	
In separatem Kabelbaum	Kohler 60-A-Sicherung

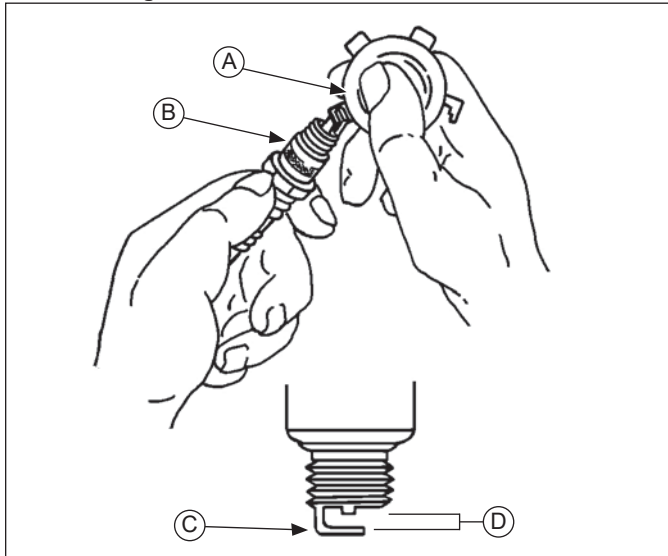
Auswechseln von Sicherungen

- Stellen Sie den Motor ab und ziehen Sie den Zündschlüssel heraus.
- Machen Sie die Sicherungshalter ausfindig.
- Nehmen Sie die Schutzkappe vom Sicherungshalter ab und ziehen Sie die Sicherung heraus.
- Prüfen Sie, ob der Schmelzdraht der Sicherung intakt oder unterbrochen ist. Ersetzen Sie die Sicherung, wenn sie durchgebrannt ist. Falls Sie sich nicht sicher sind, ob der Schmelzdraht unterbrochen ist oder nicht, sollten Sie die Sicherung ebenfalls ersetzen.
- Drücken Sie die neue Sicherung in den Sicherungshalter, bis sie einwandfrei fest sitzt. Bringen Sie die Schutzkappe wieder am Sicherungshalter an.
- Wenn die Ersatzsicherung versagt, liegt ein Problem innerhalb des Stromkreises vor. Es muss eine Diagnose durchgeführt werden. Identifizieren Sie den betroffenen Stromkreis (siehe EFI-System für den elektrischen Schaltplan), indem Sie die ausgefallene Sicherung/Stromkreis ermitteln. Führen Sie die für die ausgefallene Sicherung/Stromkreis angemessenen Schritte zur Fehlersuche aus.
- Befestigen Sie den Sicherungshalter in der Schutzkappe der Sicherung.

ZÜNDANLAGE

Zündkerze

Beschreibung der Zündkerze



A	Fühlerlehre	B	Zündkerze
C	Masselektrode	D	Elektrodenabstand

HINWEIS: Reinigen Sie Zündkerzen nicht maschinell mit einem Strahlmittel. Strahlmittelreste können sich in der Zündkerze festsetzen, dadurch in den Motor gelangen und dort erheblichen Verschleiß und schwere Schäden verursachen.

Fehlzündungen oder Startprobleme mit dem Motor beruhen oftmals auf Zündkerzen, deren Elektrodenabstand falsch eingestellt ist oder die sich in einem schlechten Zustand befinden.

Der Motor ist mit folgenden Zündkerzentypen ausgerüstet:

Elektrodenabstand	0,76 mm (0.030.)
Gewindegröße	14 mm
Schraubtiefe	19,1 mm (3/4 in.)
Schlüsselweite	15,9 mm (5/8 in.)

Hinweise zu Ersatzteilen finden Sie in den Wartungshinweisen.

Wartung

Säubern Sie den Bereich um die Zündkerze. Bauen Sie die Zündkerze aus und ersetzen Sie sie.

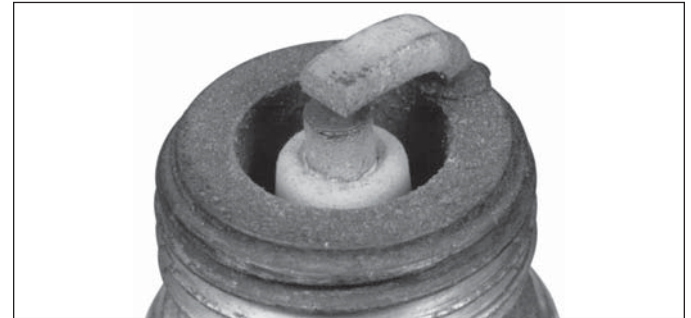
1. Kontrollieren Sie den Elektrodenabstand mit einer Fühlerlehre. Justieren Sie den Elektrodenabstand auf 0,76 mm (0,030 in.).
2. Schrauben Sie die Zündkerze wieder am Zylinderkopf ein.
3. Ziehen Sie die Zündkerze mit 27 Nm (20 ft. lb.) fest.

Inspektion

Untersuchen Sie Zündkerzen direkt nach dem Ausbau aus dem Zylinderkopf. Ablagerungen an der Isolatorspitze sind ein Hinweis auf den Allgemeinzustand von Kolbenringen, Ventilen und Vergaser.

Die folgenden Abbildungen zeigen intakte und verschmutzte Zündkerzen:

Normalzustand



Die Zündkerze eines Motors hat normalerweise bräunliche oder graue Ablagerungen. Falls die Mittelelektrode nicht verschlissen ist, kann der Elektrodenabstand nachjustiert und die Zündkerze wiederverwendet werden.

Verschlissene Zündkerze



Bei einer verschlissenen Zündkerze ist die Mittelelektrode abgerundet und der Elektrodenabstand größer als vorgeschrieben. Ersetzen Sie eine verschlissene Zündkerze sofort.

Nasse Zündkerze



Eine nasse Zündkerze ist das Ergebnis von zu viel Kraftstoff oder Öl im Brennraum. Überschüssiger Kraftstoff kann durch einen verstopften Luftfilter, ein Vergaserproblem oder den Betrieb des Motors mit zu viel Choke verursacht sein. Öl im Brennraum wird normalerweise durch einen verstopften Luftfilter, ein Entlüfterproblem oder durch verschlissene Kolbenringe oder Ventilführungen verursacht.

Elektrische Anlage

Verrußte Zündkerze



Weiche schwarze Rußablagerungen sind ein Anzeichen für eine unvollständige Verbrennung, die durch einen verschmutzten Luftfilter, ein zu fettes Gemisch, einen schwachen Zündfunken oder eine unzureichende Kompression verursacht wird.

Überhitzte Zündkerze



Weißer kalkartige Ablagerungen sind Anzeichen für zu hohe Verbrennungstemperaturen. Meistens sind in diesem Fall auch die Elektroden sehr stark verschliffen. Hohe Verbrennungstemperaturen werden durch ein zu mageres Luft/Kraftstoff-Verhältnis, Falschlufansaugung oder einen nicht korrekten Zündzeitpunkt verursacht.

BATTERIE

Für einen garantierten Motorstart unter allen Einsatzbedingungen wird generell eine 12-V-Batterie mit 400 Ampere Kälteprüfstrom empfohlen. Falls die angetriebene Maschine nur bei höheren Temperaturen gestartet wird, genügt häufig eine Batterie mit geringerer Kapazität. Angaben zum Mindest-Kälteprüfstrom in Ampere für die jeweils zu erwartenden Umgebungstemperaturen finden Sie in der folgenden Tabelle. Die tatsächlichen Kaltstartanforderungen richten sich nach Motorgröße, angeschlossener Maschine und den Starttemperaturen des Motors. Bei sinkenden Temperaturen steigen die Anforderungen für das Anlassen, während gleichzeitig die Batterieleistung abnimmt. Siehe die spezifischen Anforderungen an die Batterie in der Bedienungsanleitung der angetriebenen Maschine.

Empfohlene Batteriegrößen

Temperatur	Kälteprüfstrom der Batterie
Über 0 °C (32°F)	min. 200 A
-18 bis 0 °C (0°F - 32°F)	min. 250 A
-21 bis -18 °C (-5°F - 0°F)	min. 300 A
-23 °C (-10°F) oder darunter	min. 400 A

Falls die Batterieladung nicht ausreicht, um den Motor durchzudrehen, müssen Sie die Batterie aufladen.

Batteriewartung

Eine verlängerte Batterielebensdauer wird nur durch eine regelmäßige Wartung erreicht.

Spannungsprüfung der Batterie

Testen Sie die Batterie entsprechend den Anweisungen des Herstellers.

HINWEIS: Drehen Sie den Motor bei einem Startversuch nicht länger als 10 Sekunden mit dem Anlasser durch. Lassen Sie den Motor zwischen zwei Startversuchen 60 Sekunden lang abkühlen. Bei Nichtbeachtung dieser Vorschrift kann der Anlassermotor durchbrennen.

HINWEIS: Wenn der Motor genügend Schwung hat, um den Anlasser einzuspüren, und dann nicht weiterläuft (Fehlstart), muss er vor einem erneuten Startversuch erst vollständig zum Stillstand kommen. Falls der Anlasser in das rotierende Schwungrad eingespurt wird, können Anlasserritzel und Schwungradzahnkranz gegeneinander schlagen; dadurch wird der Anlasser beschädigt.

HINWEIS: Falls der Anlasser den Motor nicht durchdreht, müssen Sie ihn sofort ausschalten. Unternehmen Sie keine weiteren Startversuche, bevor das Problem behoben ist.

HINWEIS: Lassen Sie den Anlasser nicht fallen und schlagen Sie nicht auf das Anlassergehäuse. Dadurch kann der Anlasser beschädigt werden.

Die Motoren dieser Baureihe haben einen Schraubtriebanlasser.

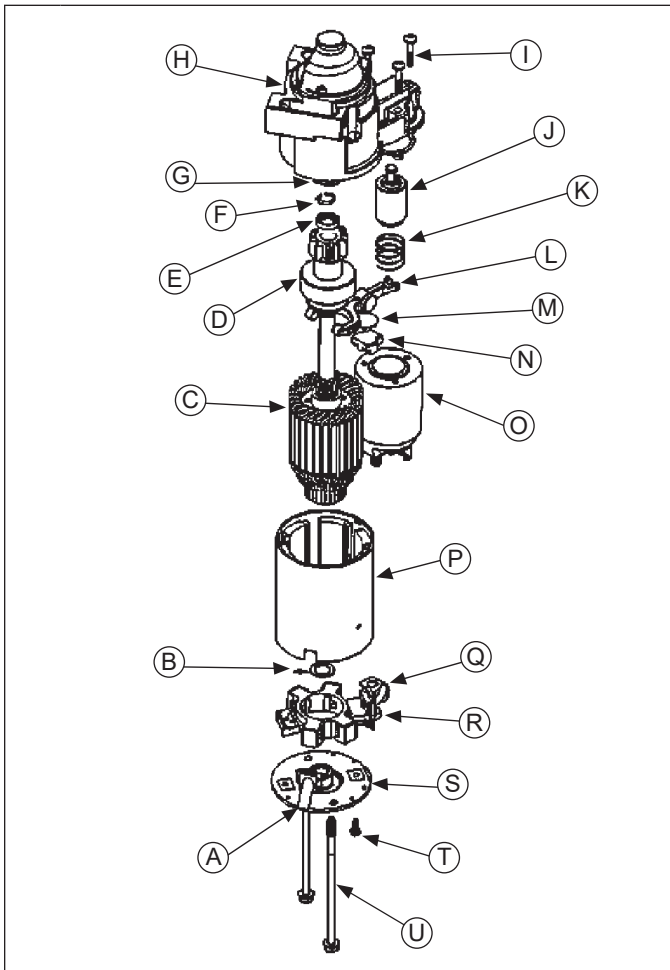
Fehlersuche - Startschwierigkeiten

Problem	Mögliche Ursache	Maßnahme
Anlasser funktioniert nicht.	Batterie	Das spezifische Gewicht des Elektrolyten in der Batterie messen. Falls es zu niedrig ist, die Batterie aufladen oder ggf. ersetzen.
	Verkabelung	Korrodierte Anschlüsse säubern und gelockerte Verbindungen festziehen. Alle Kabel ersetzen, die in technisch schlechtem Zustand sind oder deren Isolierung durchgescheuert oder gebrochen ist.
	Startschalter oder Einrückmagnet	Den Startschalter oder Einrückmagneten mit einem Kabel überbrücken. Wenn der Anlasser normal startet, die defekten Teile austauschen. Bauen Sie den Einrückmagnet aus und testen Sie ihn separat.
Anlasser ist stromversorgt, dreht sich aber nur langsam.	Batterie	Das spezifische Gewicht des Elektrolyten in der Batterie messen. Falls es zu niedrig ist, die Batterie aufladen oder ggf. ersetzen.
	Kohlebürsten	Prüfen, Kohlebürsten oder Kollektor stark verschmutzt oder verschlissen sind. Die Komponenten mit einem groben Lappen (nicht mit Schmirgelpapier) reinigen. Die Kohlebürsten ersetzen, wenn sie übermäßig oder ungleichmäßig abgenutzt sind.
	Getriebe ODER Motor	Sicherstellen, dass die Kupplung oder das Getriebe ausgerückt oder in Neutralstellung geschaltet sind. Dies gilt besonders für Maschinen mit hydrostatischem Antrieb. Das Getriebe muss in Neutralstellung geschaltet sein, damit das Anspringen des Motors nicht von einem zu großen mechanischen Widerstand verhindert wird. Auf festgefressene Motorbauteile wie Lager, Pleuelstange und Kolben prüfen.

Starteranlage

SCHUBSCHRAUBTRIEBSTARTER

Komponenten des Schubschraubtriebstarters



A	Rohr	B	Unterlegscheibe
C	Magnetanker	D	Einspurmechanismus
E	Anschlagring	F	Sicherungsring
G	Bundring	H	Antriebsseitige Gehäusekappe
I	Schraube	J	Relaisanker
K	Feder	L	hebel
M	Platte	N	Stecker
O	Einrückmagnet	P	Gehäuse und Feldwicklung
Q	Bürstenhalter	R	Mutter
S	Kollektor-Gehäusekappe	T	Schraube
U	Zuganker		

Sobald der Anlasser mit Strom versorgt wird, beginnt er sich zu drehen. Durch die Rotation des Ankers bewegt sich das Antriebsritzel an der keilverzahnten Antriebswelle nach außen und greift in den Schwungradzahnkranz. Wenn das Ritzel das Ende der Antriebswelle erreicht, spurt es in das Schwungrad ein und dreht den Motor durch.

Beim Start des Motors dreht sich das Schwungrad schneller als der Anlasseranker und das Antriebsritzel. Dadurch wird der Eingriff von Antriebsritzel und Drehkranz aufgehoben und das Ritzel zurückbewegt. Sobald der Anlasser nicht mehr stromversorgt ist, wird die Ankerdrehung beendet und das Antriebsritzel von der Rückzugfeder zurückgehalten.

Zerlegen des Anlassers

HINWEIS: Den alten Sicherungsring nicht wiederverwenden.

HINWEIS: Den Anker nicht in eine Flüssigkeit eintauchen und nicht mit Lösungsmittel reinigen. Reiben Sie ihn mit einem weichen Tuch sauber oder verwenden Sie Druckluft.

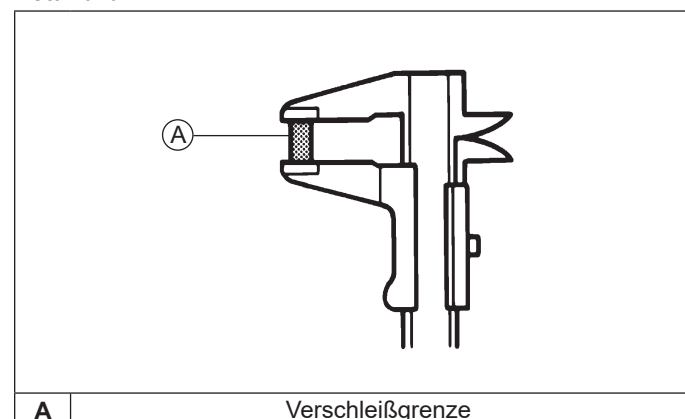
- Schrauben Sie die Sechskantmutter ab und nehmen Sie das Pluskabel (+) mit Halterung vom Anschlusspol des Einrückmagneten.
- Entfernen Sie die Befestigungsschrauben des Einrückmagneten am Starter.
- Nehmen Sie den Sicherungsring von der Ankerwelle; verwenden Sie dazu wie für Schritt 4 und 5 eine Spreng-ringzange oder ein Sprengring-Demontagewerkzeug. Der alte Sicherungsring kann nicht wiederverwendet werden.
- Entfernen Sie die langen Durchgangsschrauben.
- Nehmen Sie die Kollektor-Gehäusekappe mit Bürstenhalter, Bürsten, Federn und Sicherungsklammern ab. Nehmen Sie die Anlaufscheibe aus dem Kollektor.
- Nehmen Sie das Motorgehäuse von Anker und antriebsseitiger Gehäusekappe ab.
- Nehmen Sie Gummitülle und Druckplatte aus dem Gehäuse der Einspurvorrichtung.
- Nehmen Sie den Einrückhebel ab und ziehen Sie den Anker aus der antriebsseitigen Gehäusekappe heraus.
- Entfernen Sie die Anlaufscheibe von der Ankerwelle.
- Drücken Sie den Anschlagring nach unten, um den Sicherungsring freizulegen.
- Entfernen Sie den Sicherungsring von der Ankerwelle. Bewahren Sie den Anschlagring auf.
- Entfernen Sie die Einspurvorrichtung vom Magnetanker.
- Säubern Sie alle Bauteile.

Inspektion

Prüfen Sie das Antriebsritzel und inspizieren Sie folgende Bereiche:

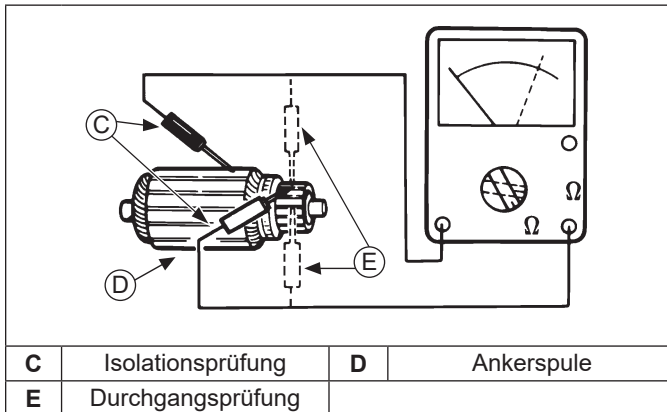
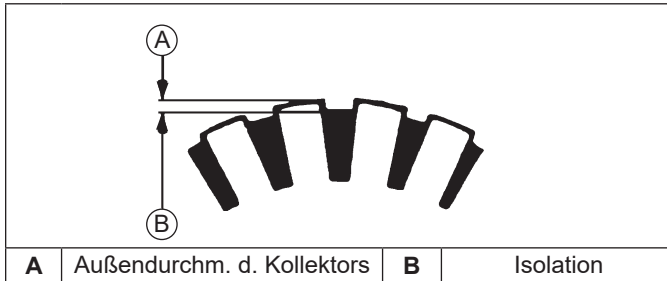
- Ungewöhnliche Abnutzung oder Beschädigungen der Ritzelzähne.
- Kratzer oder Kerben an der Kontaktfläche zwischen Ritzel und Freilauf, welche die Dichtung beschädigen können.
- Zur Überprüfung des Einspurmechanismus das Gehäuse festhalten und das Ritzel durchdrehen. Das Ritzel darf sich nur in einer Richtung drehen.

Kohlebürsten und Federn Detailbild



Die Federn und Bürsten auf Abnutzung, Ermüdung und Schäden untersuchen. Die Längen der Bürsten messen. Die Mindestlänge der einzelnen Bürsten beträgt 7,6 mm (0.300 in.). Die Bürsten ersetzen, wenn sie abgenutzt, zu klein oder in einem fragwürdigen Zustand sind.

Magnetanker Komponenten und Details



1. Reinigen und inspizieren Sie den Kollektor (äußere Oberfläche). Die Isolation muss gegenüber den Kollektorlamellen vertieft sein (Ausfräsung), um einen einwandfreien Kollektorbetrieb zu gewährleisten.
2. Schalten Sie ein Widerstandsmessgerät auf die 1-Ohm-Skala um. Berühren Sie mit den Prüfspitzen jeweils zwei verschiedene Kollektorsegmente und prüfen Sie auf Stromdurchgang. Testen Sie alle Segmente. Es muss zwischen allen Segmenten Stromdurchgang bestehen, andernfalls ist der Anker defekt.
3. Prüfen Sie, ob zwischen den Segmenten der Ankerspule und des Kollektors Stromdurchgang besteht. Es darf kein Durchgang vorliegen. Falls auch nur an 2 Segmenten Stromdurchgang vorliegt, ist der Anker defekt.
4. Überprüfen Sie die Ankerwicklungen bzw. Isolierung auf Kurzschlüsse.

Einrückhebel

Prüfen Sie, ob der Einrückhebel intakt ist und Drehpunkt sowie Kontaktflächen nicht zu stark abgenutzt, gerissen oder gebrochen sind.

Auswechseln der Kohlebürsten

Die vier Kohlebürsten und Federn werden als kompletter Satz ausgewechselt. Verwenden Sie, falls eine Auswechslung erforderlich ist, den Kohler Kohlebürsten- und Federn-Teilesatz.

1. Führen Sie die Schritte 1 bis 5 im Abschnitt „Zerlegen des Anlassers“ aus.
2. Entfernen Sie die Befestigungsschrauben der Bürstenhalter-Baugruppe an der Gehäusekappe (Abdeckscheibe). Notieren Sie die Ausrichtung für den späteren Wiederaufbau. Entsorgen Sie den alten Bürstenhalter.
3. Reinigen Sie alle Teile bei Bedarf.
Die neuen Bürsten und Federn werden vormontiert in einem Bürstenhalter mit Schutzrohr geliefert, das ebenfalls als Einbauwerkzeug dient.
4. Führen Sie Schritt 10-13 des Arbeitsgangs „Wiederaufbau des Anlassers“ aus. Falls der Anlasser zerlegt wurde, müssen Sie vor dem Einbau den Magnetanker, Einrückhebel und das Gehäuse montieren.

Wiederaufbau des Anlassers

HINWEIS: Verwenden Sie stets einen neuen Sicherungsring. Die ausgebauten, alten Sicherungsringe nicht wiederverwenden.

HINWEIS: Korrekt eingebaut steht der mittlere Drehgelenkabschnitt des Einrückhebels in einer Höhe oder unterhalb der geschliffenen Gehäusefläche.

1. Tragen Sie Schmierstoff für Schraubtriebstarter auf die Keilverzahnung der Ankerwelle auf. Bringen Sie das Antriebsritzel an der Ankerwelle an.
2. Ziehen Sie Anschlagring und Sicherungsring auf und bauen Sie sie zusammen.
 - a. Ziehen Sie den Anschlagring mit der Ansenkung (Zurückstand) nach oben auf die Ankerwelle auf.

Setzen Sie einen neuen Sicherungsring in die größere (hintere) Ringnut der Ankerwelle ein. Setzen Sie den Ring mit einer Sprengzange in die Ringnut ein.

 - C. Schieben Sie den Anschlagring hoch und arretieren Sie ihn, anschließend muss die Ansenkung den Sicherungsring in der Nut umschließen. Drehen Sie bei Bedarf das Ritzel auf der Magnetanker-Keilverzahnung nach außen gegen den Sicherungsring, damit sich der Anschlagring am Sicherungsring setzt.
3. Installieren Sie die versetzte Druckscheibe (Sicherungsscheibe) so, dass der kleine Versatz der Scheibe zum Sicherungs- bzw. Anschlagring zeigt.
4. Tragen Sie etwas Öl auf das Lager der antriebsseitigen Gehäusekappe auf und bauen Sie den Anker zusammen mit dem Antriebsritzel ein.
5. Schmieren Sie die Gabel und das Drehgelenk des Einrückhebels mit Schmierstoff für Schraubtriebstarter. Setzen Sie das Gabelende in den Spalt zwischen festgespannter Scheibe und Rückseite des Ritzels ein.
6. Schieben Sie den Magnetanker in die antriebsseitige Gehäusekappe und setzen Sie gleichzeitig den Einrückhebel in das Gehäuse ein.
7. Setzen Sie die Gummitülle in den passenden Zurückstand der antriebsseitigen Gehäusekappe ein. Die ausgeformten Vertiefungen der Tülle müssen nach außen zeigen und mit den Aufnahmen im Gehäuse fluchten.
8. Montieren Sie das Motorgehäuse mit der kleinen Kerbe nach vorn an Anker und antriebsseitiger Gehäusekappe. Fluchten Sie die Kerbe zum entsprechenden Abschnitt der Gummitülle. Setzen Sie das Ablassrohr, falls es ausgebaut wurde, in die hintere Aussparung ein.
9. Setzen Sie die flache Anlaufscheibe in den Kollektor der Ankerwelle ein.
10. Wiederaufbau des Anlassers nach der Auswechslung von Bürsten und Bürstenhalter:
 - a. Stellen Sie den Anlasser senkrecht mit der Einspurvorrichtung nach unten und setzen Sie den vormontierten Bürstenhalter mit dem Schutzrohr auf das Ende von Kollektor bzw. Anker. Die Befestigungsbohrungen in den Metallklammern müssen nach oben bzw. außen zeigen. Schieben Sie den Bürstenhalter nach unten auf den Kollektor und setzen Sie die Tülle des Pluskabels (+) in die Gehäuseaussparung ein. Das Schutzrohr kann für spätere Wartungseingriffe aufgehoben werden.

Wiederaufbau des Anlassers ohne Auswechslung von Bürsten und Bürstenhalter:

 - a. Haken Sie die Befestigungselemente vorsichtig von den Kohlebürsten aus. Lösen Sie nicht die Federn.

Starteranlage

- b. Setzen Sie die Kohlebürsten wieder in ihre Schlitze, bis sie bündig mit dem Innendurchmesser der Bürstenhalter-Baugruppe abschließen. Setzen Sie das Bürsten-Einbauwerkzeug mit Verlängerung oder das oben beschriebene Rohr aus einer früheren Bürstenreparatur so durch den Bürstenhalter ein, dass die Löcher in den Metall-Befestigungsklammern nach oben bzw. außen zeigen.
- c. Bringen Sie die Bürstenfedern und Bürsten an den Befestigungselementen an.

Stellen Sie den Anlasser senkrecht mit der Einspurvorrichtung nach unten und setzen Sie den vormontierten Bürstenhalter vorsichtig mit dem Einbauwerkzeug (mit Verlängerung) auf das Ende der Ankerwelle an. Schieben Sie den Bürstenhalter nach unten auf den Kollektor und setzen Sie die Tülle des Pluskabels (+) in die Gehäuseausparung ein.

- 11. Setzen Sie die Gehäusekappe auf den Anker und das Gehäuse. Richten Sie die dünne Rippe der Gehäusekappe zur entsprechenden Vertiefung in der Tülle des Plus-Bürstenkabels (+) aus.
- 12. Bauen Sie die Durchgangsschrauben und Bürstenhalter-Befestigungsschrauben ein. Ziehen Sie die Durchgangsschrauben mit 5,6-9,0 Nm (49-79 in. lb.) und die Bürstenhalter-Befestigungsschrauben mit 2,5-3,3 Nm (22-29 in. lb.) fest.
- 13. Haken Sie den Relaisanker hinter dem Einrückhebel ein und bauen Sie die Feder in den Einrückmagneten ein. Setzen Sie die Befestigungsschrauben durch die Bohrungen in die antriebsseitige Gehäusekappe ein. Halten Sie die Dichtung mit diesen Schrauben in ihrer Einbauposition und bauen Sie dann den Einrückmagneten ein. Ziehen Sie die Schrauben mit 4,0-6,0 Nm (35-53 in. lb.) fest.
- 14. Schließen Sie das Kabel der Plus-Kohlebürste (+) bzw. die Halterung an den Einrückmagnet an und sichern Sie es mit der Mutter. Ziehen Sie die Mutter mit 8-11 Nm (71-97 in. lb.) fest. Ziehen Sie die Komponente nicht zu stark fest.

Überprüfung des Einrückmagneten

HINWEIS: Lassen Sie die 12-V-Prüfkabel bei den einzelnen Tests jeweils NUR KURZ an den Einrückmagnet angeschlossen. Andernfalls wird der Einrückmagnet evtl. beschädigt.

Klemmen Sie alle Kabel einschließlich des Pluskabels (+) am unteren Anschlussbolzen vom Einrückmagnet ab. Entfernen Sie die Befestigungselemente und nehmen Sie den Einrückmagnet vom Anlasser ab, um ihn zu testen.

So prüfen Sie die Einzugswicklung und den Relaisanker:

Betätigung

- 1. Verwenden Sie eine 12-V-Stromquelle und zwei Prüfkabel.
- 2. Schließen Sie ein Kabel an den Flachstecker S/die Startklemme des Einrückmagneten an. Schließen Sie das andere Kabel kurzzeitig an den unteren großen Anschlussbolzen an.
Sobald Stromkontakt besteht, muss der Einrückmagnet einschalten (hörbares Klicken) und der Relaisanker muss sich zurückziehen. Wiederholen Sie den Test mehrfach.

Stromdurchgang

- 1. Schalten Sie ein Widerstandsmessgerät auf Akustiksignal oder 2-kOhm-Skala um und schließen Sie die zwei Prüfkabel an die zwei großen Anschlussbolzen an.
- 2. Testen Sie Einzugswicklung und Relaisanker auf Betätigung und prüfen Sie auf Stromdurchgang. Das Ohmmeter muss Stromdurchgang anzeigen. Wiederholen Sie den Test mehrfach.

So prüfen Sie die Einrückmagnet-Haltewicklung:

Funktion

- 1. Schließen Sie das 12-V-Prüfkabel an den Flachstecker S/die Startklemme und ein anderes Kabel an das Gehäuse oder die Kontaktfläche des Einrückmagneten an.
- 2. Drücken Sie den Relaisanker von Hand HINEIN und prüfen Sie, ob die Haltewicklung den Relaisanker in dieser Stellung hält. Lassen Sie die Prüfkabel nicht an den Einrückmagnet angeschlossen.

Stromdurchgang

- 1. Schalten Sie ein Widerstandsmessgerät auf Akustiksignal oder 2-kOhm-Skala um und schließen Sie die zwei Prüfkabel an die zwei großen Anschlussbolzen an.
- 2. Führen Sie die oben beschriebene Prüfung der Magnetventil-Haltewicklung durch und prüfen Sie auf Stromdurchgang. Das Messgerät muss Stromdurchgang anzeigen. Wiederholen Sie den Test mehrfach.

Problem	Maßnahme
Der Einrückmagnet wird nicht betätigt.	Einrückmagnet ersetzen.
Es wird kein Stromdurchgang angezeigt.	
Der zurückgezogene Relaisanker wird nicht gehalten.	



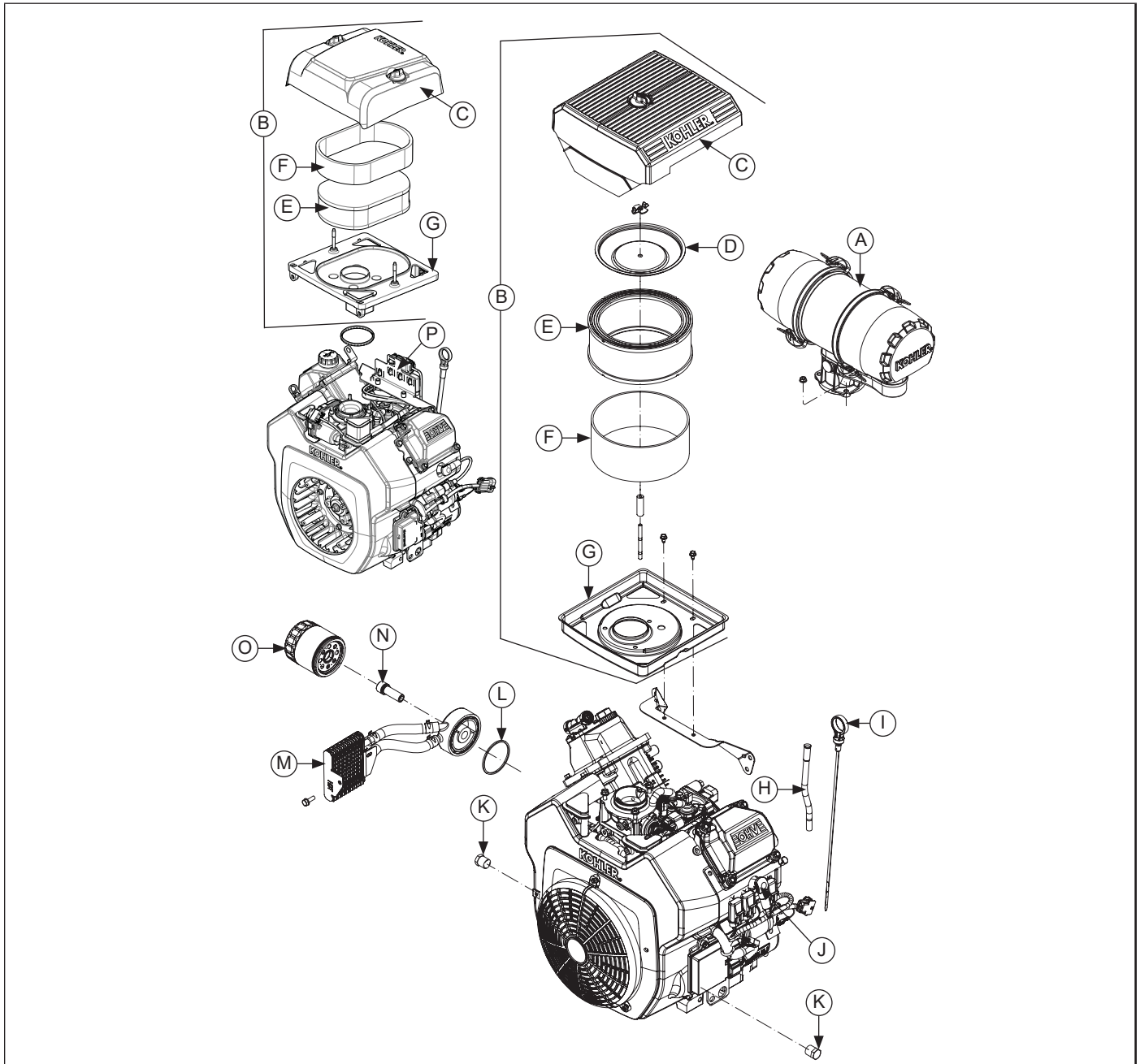
⚠️ WARNUNG

Bei einem unerwarteten Anspringen des Motors besteht Gefahr für Leib und Leben.

Ziehen Sie vor Wartungseingriffen den Zündkerzenstecker ab und verbinden Sie ihn mit der Masse.

Sorgen Sie vor allen Arbeiten an Motor oder Gerät dafür, dass der Motor nicht anspringen kann: 1) Ziehen Sie den (bzw. die) Zündkerzenstecker ab. 2) Klemmen Sie das Massekabel (-) von der Batterie ab.

Äußere Motorkomponenten



A	Hochleistungsluftfilter	B	Niedrigprofil-Luftfilter	C	Abdeckung des Niedrigprofil-Luftfilters	D	Filterelementdeckel
E	Papiereinsatz	F	Vorfilter	G	Niedrigprofil-Luftfiltersockel	H	Messstabrohr
I	Ölpeilstab	J	Zündkabel	K	Ölablassschraube	L	O-Ring
M	Ölkühler	N	Nippel	O	Ölfilter	P	Halterung d. Niedrigprofil-Luftfilters

Zerlegen/Inspektion und Wartung

Reinigen Sie beim Zerlegen des Motors gewissenhaft alle Bauteile. Nur saubere Teile können genau auf Abnutzung und Schäden untersucht und nachgemessen werden. Es sind viele Reinigungsmittel im Handel erhältlich, mit denen sich Schmutz, Öl und Ruß einfach und schnell von Motorbauteilen entfernen lassen. Beachten Sie bei der Anwendung dieser Reiniger unbedingt die Gebrauchsanweisung und Sicherheitshinweise des Herstellers.

Vergewissern Sie sich, dass alle Rückstände des Reinigers entfernt wurden, bevor der Motor wieder zusammengebaut und in Betrieb genommen wird. Selbst kleine Mengen dieser Reinigungsmittel können die Schmiereigenschaften von Motoröl in kurzer Zeit herabsetzen.

Lösen Sie die Zündkerzenkabel

HINWEIS: Ziehen Sie nur an der Kerzenkappe, um Schäden am Zündkerzenkabel zu vermeiden.

Klemmen Sie die Kabel von den Zündkerzen ab.

Öl aus Kurbelgehäuse ablassen und Ölfilter entfernen

HINWEIS: Einige Modelle sind mit einem Ölablassventil ausgestattet.

1. Entfernen Sie Öleinfüllverschluss, Messstab und eine Ölablassschraube.
2. Warten Sie eine gewisse Zeit, bis das gesamte Öl aus Kurbelgehäuse und Ölfilter abgeflossen ist.
3. Bauen Sie den Ölfilter aus und entsorgen Sie ihn.

Ausbau des Ölkühlers (falls vorhanden)

1. Schrauben Sie den Schraubnippel des Ölfilters mit einem 8-mm-Inbusschlüssel heraus.
2. Ziehen Sie die Filterhalterung von der Kurbelgehäusewand ab, lassen Sie die Ölleitungen jedoch angeschlossen. Entfernen Sie die Befestigungsschrauben des Ölkühlers am Lüftergehäuse; nehmen Sie dann Ölkühler, Leitungen und Filteradapter als eine Baugruppe ab.

Ausbau des Abgasschalldämpfers (falls vorhanden)

HINWEIS: Solange die Lambdasonde nicht beschädigt oder defekt ist, muss sie nicht aus dem Abgasschalldämpfer ausgebaut werden.

1. Ziehen Sie den Lambdasondenstecker vom Kabelbaum ab.
2. Nehmen Sie den Sensorstecker vorsichtig aus der Halterung (nur ETB ECH EFI).
3. Nehmen Sie die Auspuffanlage und alle zugehörigen Teile vom Motor ab. Entfernen Sie bei Motoren mit Auslasskanalverkleidungen jetzt die Verkleidungen.
4. Nehmen Sie die Lambdasonde ab.

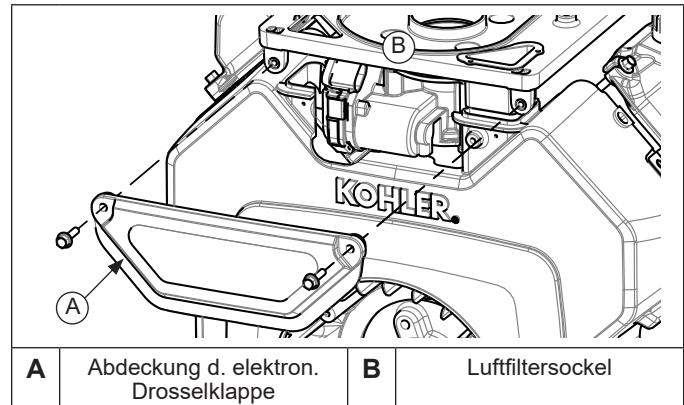
Ausbau des Luftfilters (falls eingebaut)

Hochleistungs-Luftfilter

1. Entfernen Sie die Muttern, die den Luftfilter am Drosselklappengehäuse fixieren.
2. Entfernen Sie die Befestigungsschrauben des Luftfilters an der Luftfilterhalterung und nehmen Sie den Luftfilter ab.

Niedrigprofil-Luftfilter ETB ECH EFI

1. Lösen Sie die Drehknöpfe und nehmen Sie die Abdeckung ab.
2. Heben Sie das Filterelement zusammen mit dem Vorfilter ab.



3. Entfernen Sie die Schrauben und nehmen Sie die Abdeckung der elektronischen Drosselklappe vorn vom Sockel ab.
4. Entfernen Sie die Befestigungsschrauben der Niedrigprofil-Luftfilterhalterung (mit Sicherungen).
5. Entfernen Sie die Befestigungsmuttern des Sockels an der elektronischen Drosselklappe und nehmen Sie Sockel und O-Ring ab.

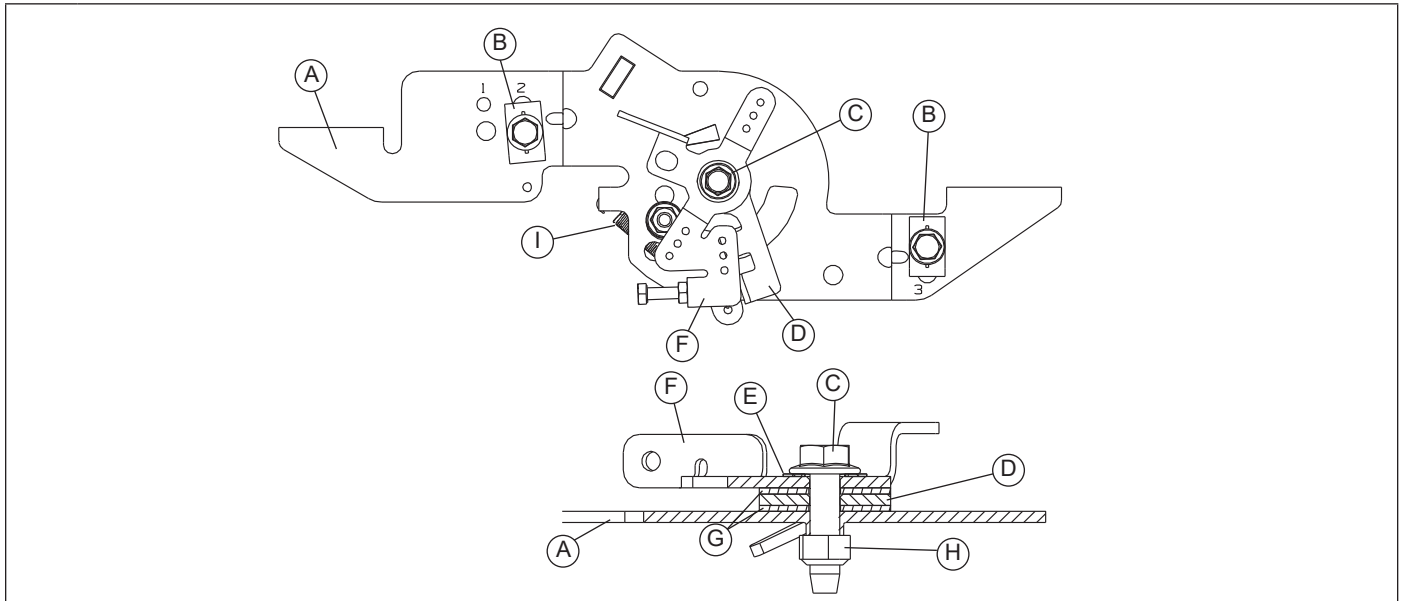
Niedrigprofil-Luftfilter

1. Lösen Sie den Drehknopf und nehmen Sie die Abdeckung ab.
2. Entfernen Sie die Flügelmutter vom Filterelementdeckel.
3. Nehmen Sie den Filterelementdeckel, das Luftfilterelement mit Vorfilter und die Gewindebolzendichtung ab.
4. Entfernen Sie die Muttern.
5. Entfernen Sie die Befestigungsschrauben des Sockels und nehmen Sie den Sockel ab.

Ausbau der Gashebelhalterung (falls vorhanden)

1. Hängen Sie den Gaszug aus.
2. Entfernen Sie die Befestigungsschrauben der Gashebelhalterung und nehmen Sie die Konsole vom Lüftergehäuse ab.

Externe Komponenten der Drehzahlregelung (ECH EFI) (falls eingebaut)



A	Gashebelhalterung	B	Kabelschelle	C	Schraube	D	Gashebel (unten)
E	Federscheibe	F	Gashebel (oben)	G	Flache Unterlegscheibe	H	Mutter
I	Rückholfeder						

Ausbau der externen Komponenten der Drehzahlregelung (falls eingebaut)

1. Hängen Sie die Drehzahlreglerfeder aus, mit der der Drehzahlhebel am Drosselklappenhebel befestigt ist.
2. Hängen Sie die Gasgestängefeder aus. Nehmen Sie die Lagerbuchse des Gasgestänges und das Gasgestänge vom Drehzahlhebel ab.
3. Lockern Sie die Mutter und nehmen Sie den Drehzahlhebel von der Reglerwelle.

Zerlegen/Inspektion und Wartung



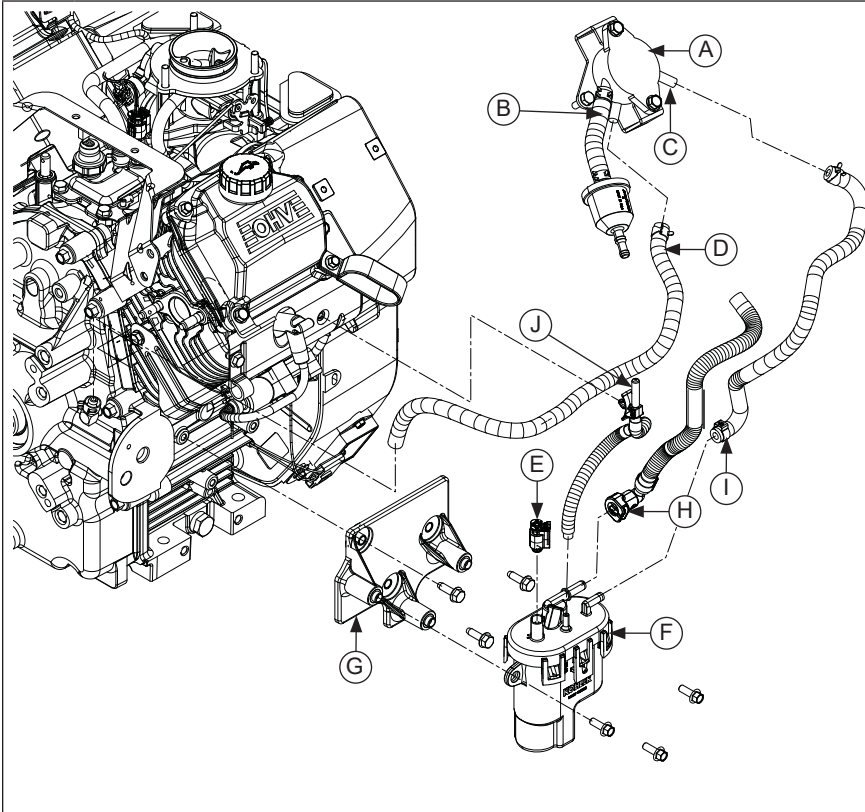
⚠️ WARNUNG

Hochentzündlicher Kraftstoff kann Brände und schwere Verbrennungen verursachen.
Füllen Sie keinen Kraftstoff in den Tank, während der Motor läuft oder stark erhitzt ist.

Benzin ist hochentzündlich und bildet explosive Dämpfe. Lagern Sie Benzin ausschließlich in typgeprüften Behältern in einem gut belüfteten, unbewohnten Gebäude und achten Sie auf einen ausreichenden Abstand zu Funkenflug und offenem Licht. Verschütteter Kraftstoff kann sich entzünden, wenn er mit heißen Motorkomponenten oder Funken der Zündanlage in Berührung kommt. Verwenden Sie grundsätzlich kein Benzin als Reinigungsmittel.

Kraftstoffpumpe (ETB ECH EFI u. ECH EFI)

Ausbau von Kraftstoffförderpumpe und Hochdruckpumpe



A	Membranpumpe	B	Zulaufschlauch	C	Austritt zur Hochdruckpumpe	D	Unterdruckschlauch
E	Elektrischer Steckverbinder	F	Hochdruckpumpe	G	Luftleitblech der Hochdruckpumpe	H	Anschluss der Hochdruck-Kraftstoffleitung
I	Oetiker-Ohrschelle	J	Entlüftungsanschluss				

Ausbau der Kraftstoffförderpumpe (falls vorhanden)

Membranpumpe

1. Nehmen Sie die Kraftstoffleitungen vom Pumpenausstritt und den Kraftstoff-Leitungsfilter am Tank zur Membranpumpenleitung ab.
2. Trennen Sie die Impulsleitung (Unterdruckschlauch) vom Kurbelgehäuse und nehmen Sie die Leitung aus der Schelle am äußeren Leitblech.
3. Entfernen Sie die Kraftstoffpumpen-Befestigungsschrauben aus der Halterung am Lüftergehäuse.
4. Notieren Sie die Ausrichtung der Kraftstoffpumpe oder zeichnen Sie sie an; nehmen Sie dann die Kraftstoffpumpe zusammen mit den angeschlossenen Leitungen ab. An ETB ECH EFI Motoren müssen Sie die Impulsleitung durch die große Schelle am Zylinderkopfdeckel verlegen.

Mechanische Förderpumpe

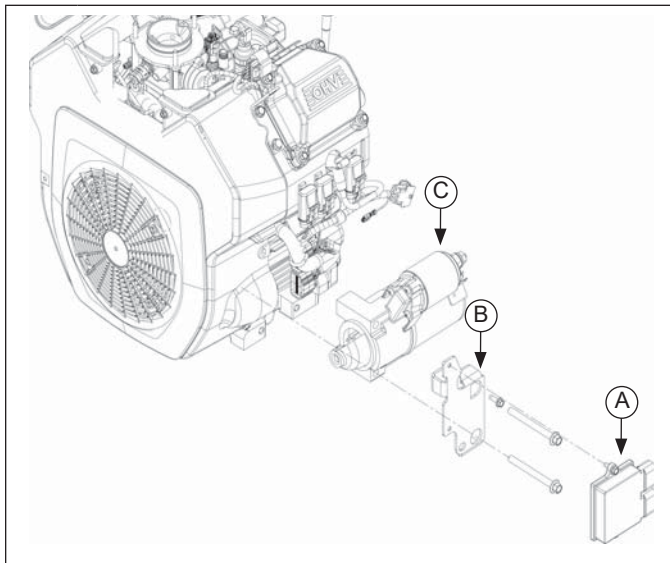
Die mechanische Kraftstoffpumpe ist Teil des Zylinderkopfdeckels.

1. Ziehen Sie die Kraftstoffleitungen vom Druckanschluss der Pumpe und vom Leitungsfilter ab.
2. Die Kraftstoffpumpe wird zusammen mit dem Zylinderkopfdeckel abgenommen. Siehe hierzu die Ausbauprozedur des Zylinderkopfdeckels.

Ausbau der Hochdruckpumpe (ETB ECH EFI u. ECH EFI)

- Entfernen Sie die Befestigungsschrauben der Hochdruckpumpe am Leitblech.
- Falls der Motor mit einer Kraftstoffförderpumpe ausgestattet ist, muss die Kraftstoffzulaufleitung von der Kraftstoffförderpumpe, nicht jedoch von der Hochdruckpumpe abgenommen werden.
Trennen Sie die Oetiker-Ohrschelle erst durch, wenn Sie die Kraftstoffleitung oder Hochdruckpumpe auswechseln.
- Drücken Sie auf die graue Entriegelungslasche und ziehen Sie den gelben Steckverbinder ab.
- Umwickeln Sie die Verschraubung der Hochdruck-Kraftstoffleitung mit einem Putzlumpen.
- Drücken Sie auf die Entriegelungstaste(n) und ziehen Sie die Kupplung langsam von der Kraftstoffpumpe ab, damit der Putzlumpen den restlichen Kraftstoff aus der Hochdruck-Kraftstoffleitung aufsaugen kann. Wischen Sie verschütteten Kraftstoff sofort auf.
- Ziehen Sie den Entlüftungsschlauch oben von der Hochdruckpumpe ab. Nehmen Sie die Hochdruckpumpe (zusammen mit der Kraftstoffzulaufleitung) vom Motor ab.
- Entfernen Sie die Befestigungsschrauben des Hochdruckpumpen-Leitblechs und dann das Leitblech.

Ausbau des elektronischen Motorsteuergeräts (ECU) (ETB ECH EFI u. ECH EFI)

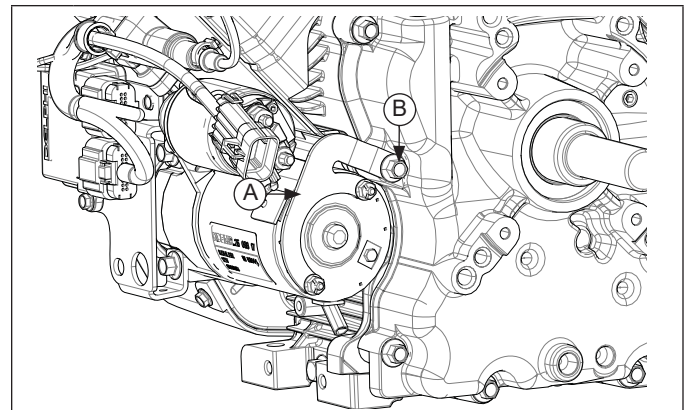


A	Elektronisches Steuergerät (ECU)	B	ECU-Halterung
C	Anlasser		

- Entfernen Sie die Befestigungsschrauben der ECU an der Halterung.
- Ziehen Sie den schwarzen und grauen Steckverbinder von der ECU ab.

Ausbau von Motorsteuergerät-Halterung und Startermotor

- Klemmen Sie die Kabel vom Startermotor ab.
- Entfernen Sie die Befestigungsschraube der ECU-Halterung am Lüftergehäuse.

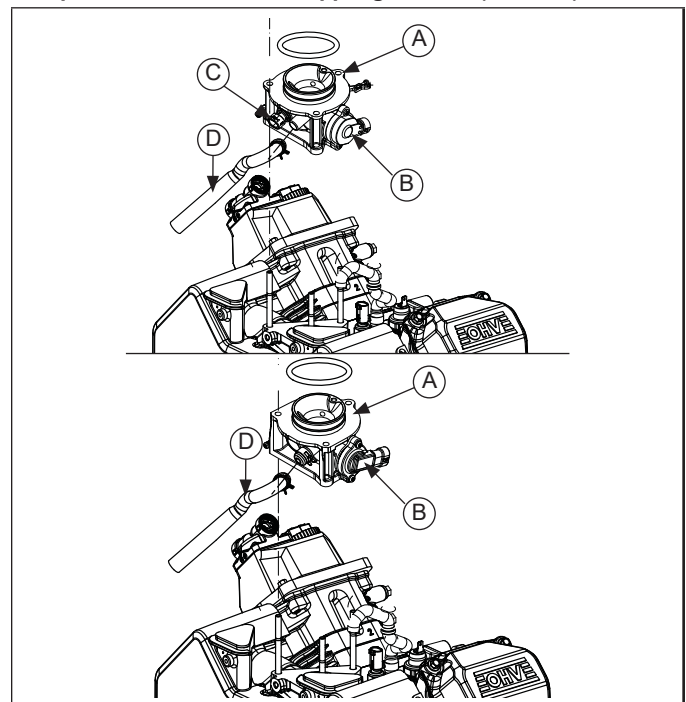


A	Hintere Starter-Halterung	B	Schraube d. Kurbelgehäusewand
----------	---------------------------	----------	-------------------------------

- Falls eingebaut, entfernen Sie die Befestigungsschraube der hinteren Starter-Halterung an der Kurbelgehäusewand.
- Entfernen Sie die Befestigungsschrauben von ECU-Halterung und Starter; nehmen Sie dann die Halterung und den Starter ab.
ETB ECH EFI Motor mit Hochleistungs-Generatoranlage haben eine schwarze Massekabel-Ringklemme und eine Sicherungsscheibe an der unteren Starterschraube.

Abnehmen des Drosselklappengehäuses

Komponenten des Drosselklappengehäuses (ECH EFI)

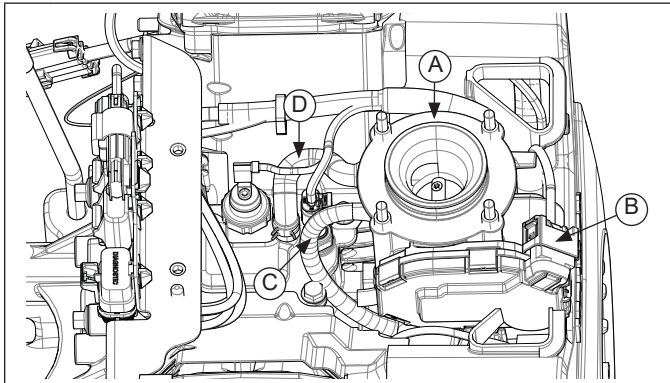


A	Drosselklappengehäuse	B	Drosselklappenstellungs-Sensor (TPS)
C	Ansauglufttemperatur-Sensor (IAT)	D	Entlüfterleitung

- Ziehen Sie die Entlüftungsleitung vom Drosselklappengehäuse ab.
- Nur auf älteren Motoren mit separaten Ansauglufttemperatur-(IAT) und MAP-Sensoren müssen Sie den IAT-Sensor vom Drosselklappengehäuse abnehmen.
- Ziehen Sie den Steckverbinder des Drosselklappenstellungsensors ab.
- Nehmen Sie den Entlüftungsschlauch vom Drosselklappengehäuse ab.

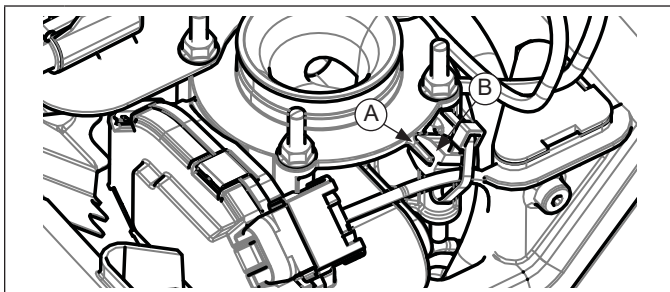
Zerlegen/Inspektion und Wartung

5. Ziehen Sie das Drosselklappengehäuse vom Ansaugstutzen ab.
Komponenten der elektronischen Drosselklappe (ETB ECH EFI)



A	Elektronische Drosselklappe (ETB)	B	Drosselklappenstellungs-Sensor / ETB-Stecker
C	Entlüftungsschlauch	D	Entlüfterschlauch

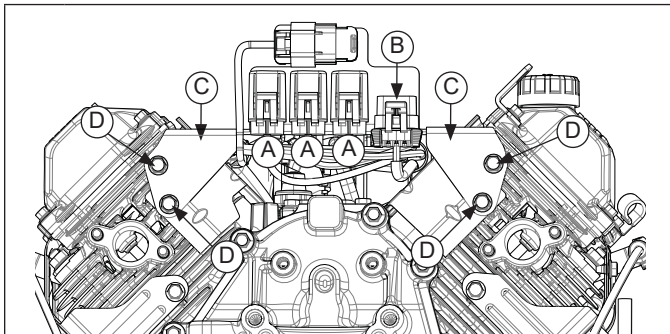
1. Schieben Sie die Schelle zurück und ziehen Sie den Entlüfterschlauch vom Entlüfterdeckel ab.
2. Nehmen Sie den Entlüftungsschlauch vom Drosselklappengehäuse ab.



A	ETB Versteifungsrippe	B	Kabelbinder Sicherungszähne
----------	-----------------------	----------	-----------------------------

3. Ziehen Sie den TPS/ETB-Stecker ab. Entfernen Sie vorsichtig die Sicherungszähne des Kabelbinders, mit dem das TPS/ETB-Kabel an der ETB Versteifungsrippe befestigt ist.
4. Nehmen Sie die ETB mit dem O-Ring vom Ansaugstutzen ab.

Abklemmen der Sicherungen und Ausbau der ETB Niedrigprofil-Luftfilterhalterung

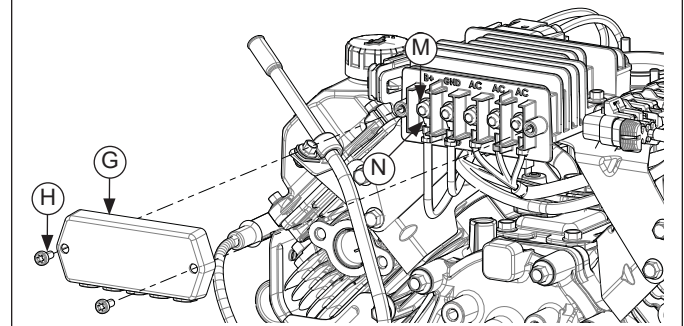
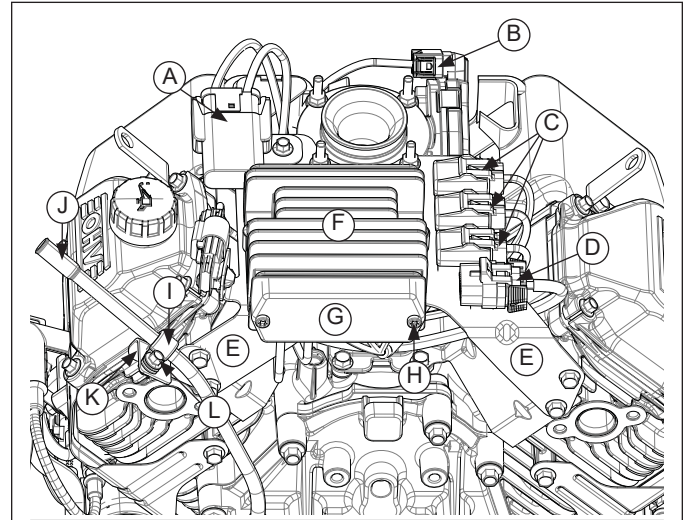


A	Sicherungen	B	Diagnosestecker
C	Halterung d. Niedrigprofil-Luftfilters	D	Schraube

1. Ziehen Sie die Sicherungsstecker von der ETB Halterung des Niedrigprofil-Luftfilters ab und lassen Sie sie herunterhängen. Ziehen Sie den Diagnosestecker vom Verschluss ab.

2. Entfernen Sie die Schrauben, mit denen die Halterung mit Sicherung und Diagnoseverschlüssen befestigt ist.

Ausbau des Generatorreglers der Hochleistungs-Generatoranlage und der Komponenten der elektronischen Drosselklappe (ETB ECH EFI)



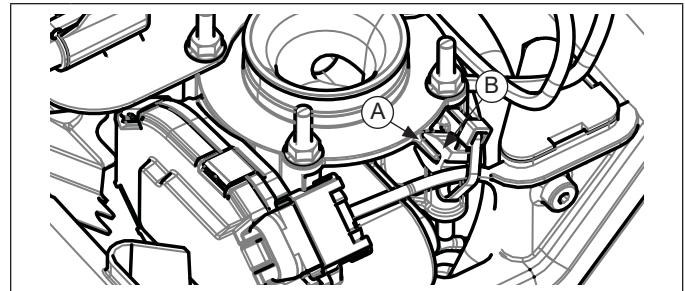
A	Sicherung d. Hochleistungs-Generatoranlage	B	Drosselklappenstellungs-Sensor / ETB-Stecker
C	Sicherungen	D	Diagnosestecker
E	Halterung des Generatorreglers	F	Generatorregler
G	Klemmenblock-Abdeckung	H	Torx-Schraube
I	Schelle	J	Messstabrohr
K	Halterung	L	Schraube
M	Mutter	N	Ringklemme

HINWEIS: Wenn der Generatorregler und der Sicherungshalter mit Schutzkappe der Hochleistungs-Generatoranlage nicht ausgewechselt werden müssen, ist eine Demontage von der Reglerhalterung nicht erforderlich.

1. Nehmen Sie die Sicherungen und den Diagnosestecker von den Verschlüssen ab.
2. Entfernen Sie die Torxschrauben und die Klemmenblock-Abdeckung vom Generatorregler.
3. Entfernen Sie die Muttern und Ringklemmen vom Generatorregler. Markieren Sie die gelben Statorkabel mit einem Stift mit den Zahlen 1, 2 und 3.
4. Entfernen Sie die Befestigungsmuttern von Generatorregler-Halterung und ETB sowie die Befestigungsschrauben der Halterung am Motor.

Bei bestimmten Motoren ist ebenfalls eine Messstabrohr-Halterung auf Seite 1 zusammen mit dieser Halterung befestigt. Entfernen Sie die Schraube und Schlauchschelle von der Halterung. Der Schlauch kann an der Kurbelgehäusewand verbleiben.

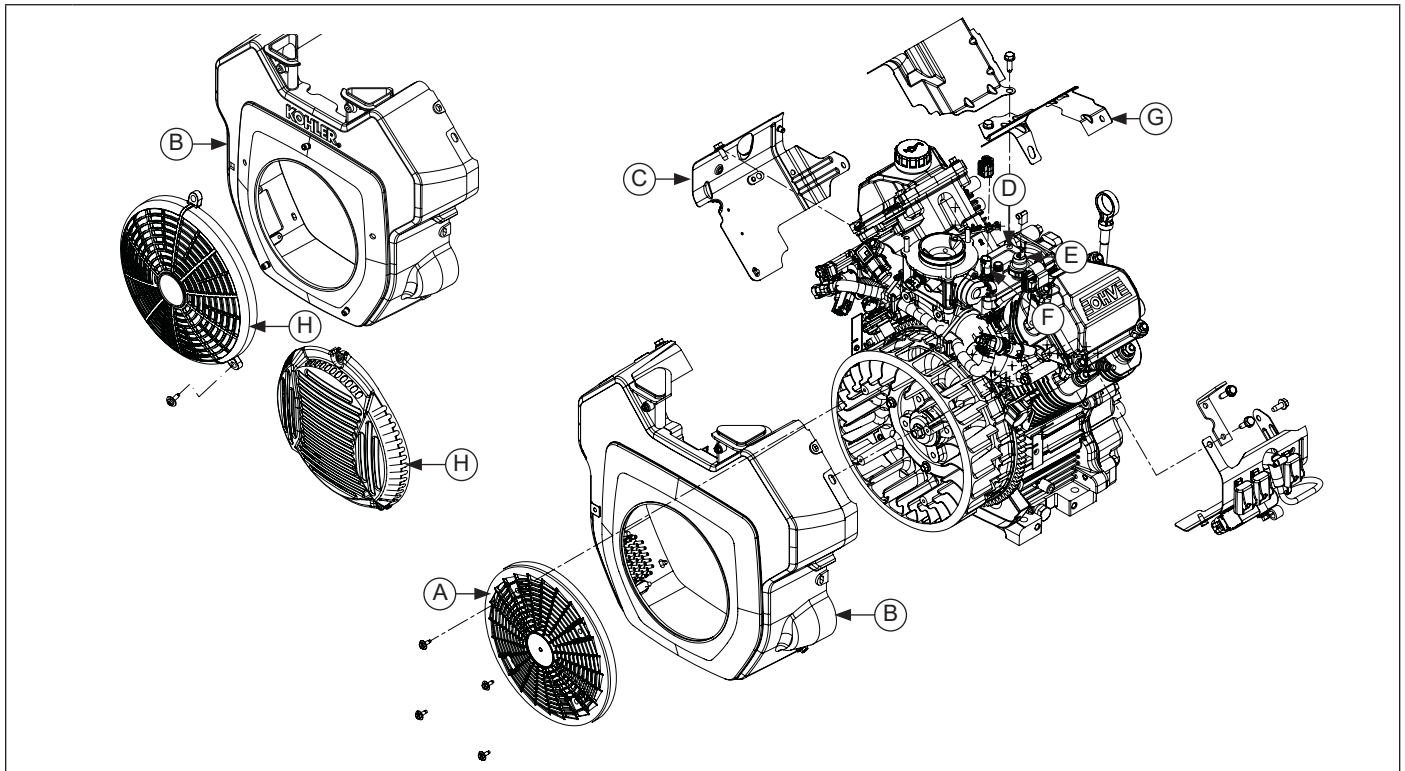
5. Schieben Sie die Schelle zurück und ziehen Sie den Entlüfterschlauch vom Entlüfterdeckel ab.
6. Nehmen Sie den Entlüftungsschlauch vom Drosselklappengehäuse ab.



A	ETB Versteifungsrippe	B	Kabelbinder Sicherungszähne
----------	-----------------------	----------	-----------------------------

7. Ziehen Sie den TPS/ETB-Stecker ab. Entfernen Sie vorsichtig die Sicherungszähne des Kabelbinders, mit dem das TPS/ETB-Kabel an der ETB Versteifungsrippe befestigt ist.
8. Nehmen Sie die ETB mit dem O-Ring vom Ansaugstutzen ab.

Äußere Motorkomponenten



A	Lüfterschutzgitter	B	Lüftergehäuse	C	Äußeres Luftleitblech	D	Entlüfterdeckel
E	Oil Sentry™-Schalter	F	Motortemperatursensor	G	Inneres Luftleitblech	H	Lüfterschutzgitter

Abnehmen des Lüfterschutzgitter-Rahmens (falls eingebaut)

Entfernen Sie die Schrauben und Distanzstücke, mit denen das Lüfterschutzgitter befestigt ist, und nehmen Sie das Lüfterschutzgitter ab.

Ausbau des Lüfterschutzgitters (falls vorhanden)

HINWEIS: Der Lüfter ist jetzt gelockert, kann jedoch erst abgenommen werden, nachdem das Lüftergehäuse entfernt wurde.

1. Entfernen Sie die vier Inbusschrauben, mit denen das Metall-Lüfterschutzgitter befestigt ist, und nehmen Sie das Gitter ab.
2. Entfernen Sie die Distanzstücke; achten Sie dabei auf die Einbaulage der Federscheiben zwischen Distanzstücken und Lüfterrad.
3. Falls ein Kunststoff-Schutzgitter am Lüfter montiert ist, schrauben Sie die vier Befestigungsschrauben des Schutzgitters heraus. Nach dem Abnehmen des Gitters sind die Befestigungsschrauben des Lüfterrads am Schwungrad zugänglich.

Zerlegen/Inspektion und Wartung

Ausbau von äußeren Luftleitblechen und Lüftergehäuse

HINWEIS: Bei einigen Motoren sind zwei Schmelzsicherungen an einer Halterung über der ECU und eine dritte Leitungssicherung am Generatorregler montiert.

1. Ziehen Sie den Stecker vom Generatorregler ab (Standard-Generatoranlage).
2. Entfernen Sie die versilberte oder grün verzinkte Masseschraube des Generatorreglers vom Lüftergehäuse und dann das Kurbelgehäuse bzw. Zwischenblech. Der Generatorregler muss nicht vom Lüftergehäuse abgenommen werden.
3. Ziehen Sie die 3 Sicherungsstecker am äußeren Leitblech ab und lassen Sie sie nach unten hängen (Standard-Generatoranlage).
4. Entfernen Sie die Befestigungsschrauben der äußeren Luftleitbleche. Notieren Sie die Einbauposition aller Hubösen und kurzen Schrauben für den Wiederausammenbau. Die Spule und alle Schläuche bleiben am Luftleitblech montiert, nachdem sie abklemmt oder abgezogen wurden.
5. Entfernen Sie die äußeren Luftleitbleche.
Öffnen Sie an ETB ECH EFI Motoren den Clip der Zündspulenschraube von Seite 1 und entfernen den Kabelstrang; entfernen Sie dann den Steckverbinder des Kraftstoffverdunstungssystems, der am Leitblech auf Seite 2 fixiert ist.
6. Entfernen Sie die restlichen Befestigungsschrauben des Lüftergehäuses. Nehmen Sie das Lüftergehäuse ab.

Ausbau des Oil Sentry[™]-Schalters

HINWEIS: Diese Komponente ist als Zusatzausrüstung erhältlich. Der Entlüfterdeckel lässt sich abnehmen, ohne den Oil Sentry[™]-Schalter auszubauen.

1. Klemmen Sie das Kabel vom Oil Sentry[™]-Druckschalter ab.
2. Entfernen Sie den Oil Sentry[™]-Schalter vom Entlüfterdeckel.

Ausbau des Motortemperatursensors (ETB ECH EFI u. ECH EFI)

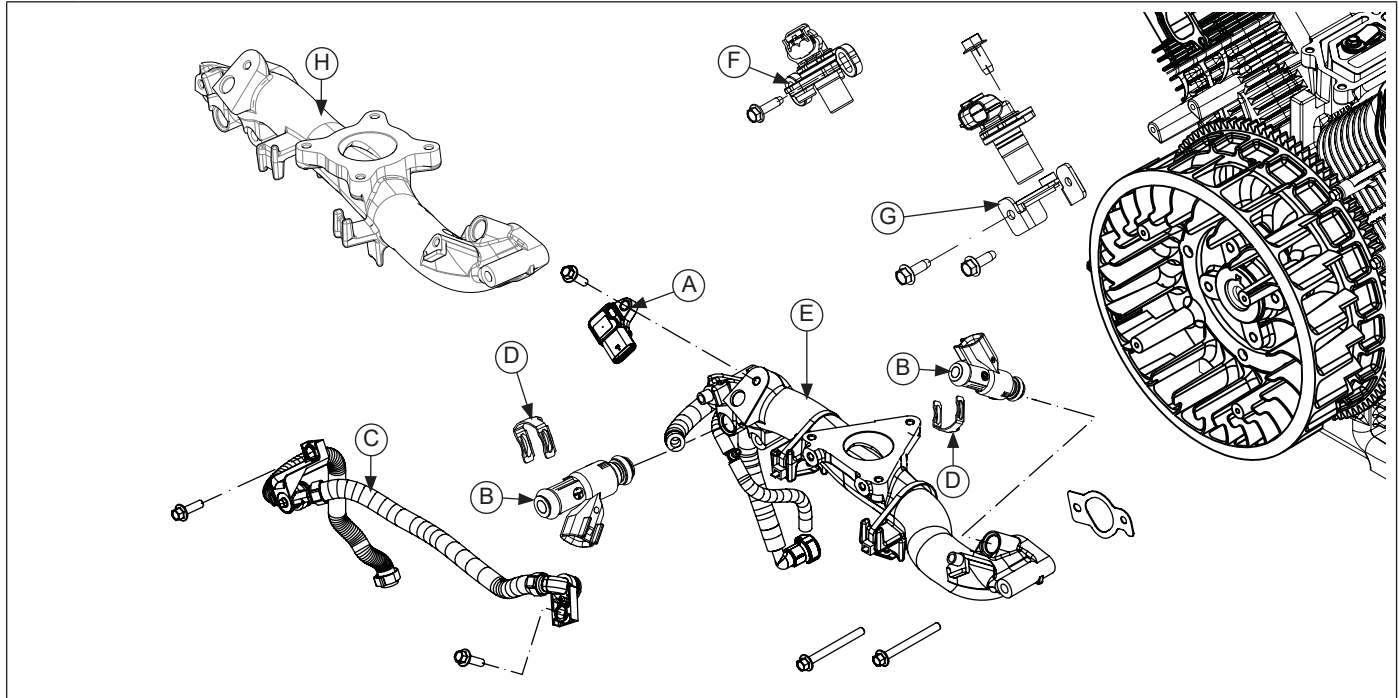
HINWEIS: Der Motortemperatursensor muss nur dann aus dem Entlüfterdeckel ausgebaut werden, wenn er beschädigt oder defekt ist.

1. Ziehen Sie den Steckverbinder vom Motortemperatursensor ab.
2. Nehmen Sie den Motortemperatursensor vom Entlüfterdeckel ab.
3. Falls er noch angeschlossen ist, nehmen Sie den Entlüfterschlauch vom Entlüfterdeckel ab.

Ausbau der inneren Luftleitbleche und des Entlüfterdeckels

1. Entfernen Sie die Befestigungsschrauben der inneren Luftleitbleche am Entlüfterdeckel und Kurbelgehäuse.
2. Nehmen Sie die inneren (gekanteten) Luftleitbleche ab. An ETB ECH EFI Motoren klemmen Sie den Kabelstrang vom Leitblech auf Seite 1 ab.
3. Entfernen Sie die restlichen Schrauben vom Entlüfterdeckel.
4. Hebeln Sie am vorstehenden Rand des Entlüfterdeckels mit einem Schraubendreher unter, um die Dichtmasse abzulösen. Hebeln Sie nicht an den Dichtflächen unter, da dies zu Beschädigungen und Undichtigkeiten führen kann.
5. Entfernen Sie den Entlüfterdeckel und die Dichtung.

Komponenten des Ansaugstutzens (ETB ECH EFI u. ECH EFI)



A	MAP- oder TMAP-Sensor	B	Einspritzventil	C	Kraftstoff-Verteilerrohr	D	Sicherungsklammer aus Metall
E	Ansaugkrümmer	F	Kurbelwellenstellungs-Sensor (alte Ausführung der Halterung)	G	Kurbelwellenstellungs-Sensor (Neue Ausführung der Halterung)	H	ETB Ansaugstutzen

Ausbau von Kurbelwellenstellungs-Sensor und Halterung

HINWEIS: Den Sensor nur von der Halterung abnehmen, wenn er ersetzt werden muss.

- Entfernen Sie die Befestigungsschrauben aus der Halterung des Kurbelwellenstellungs-Sensors.
- Den elektrischen Steckverbinder vom Kurbelwellenstellungs-Sensor abziehen.

Ausbau von Saugrohr-Absolutdruck-Sensor (MAP) oder Temperatur/Saugrohr-Absolutdruck-Sensor (TMAP)

HINWEIS: Wenn der Sensor nicht beschädigt oder defekt ist, muss er nicht aus dem Ansaugkrümmer ausgebaut werden.

- Verschieben Sie mit einem Schraubendreher die Sicherungslasche am elektrischen Steckverbinder.
- Ziehen Sie den Steckverbinder ab.
- Entfernen Sie die Schraube und ziehen Sie den Sensor aus dem Ansaugkrümmer.

Ausbau der Einspritzventile

HINWEIS: Solange die Einspritzventile nicht beschädigt oder defekt sind, müssen sie nicht aus dem Ansaugkrümmer ausgebaut werden.

HINWEIS: Die Einbauposition des Einspritzventils vor dem Ausbau kennzeichnen.

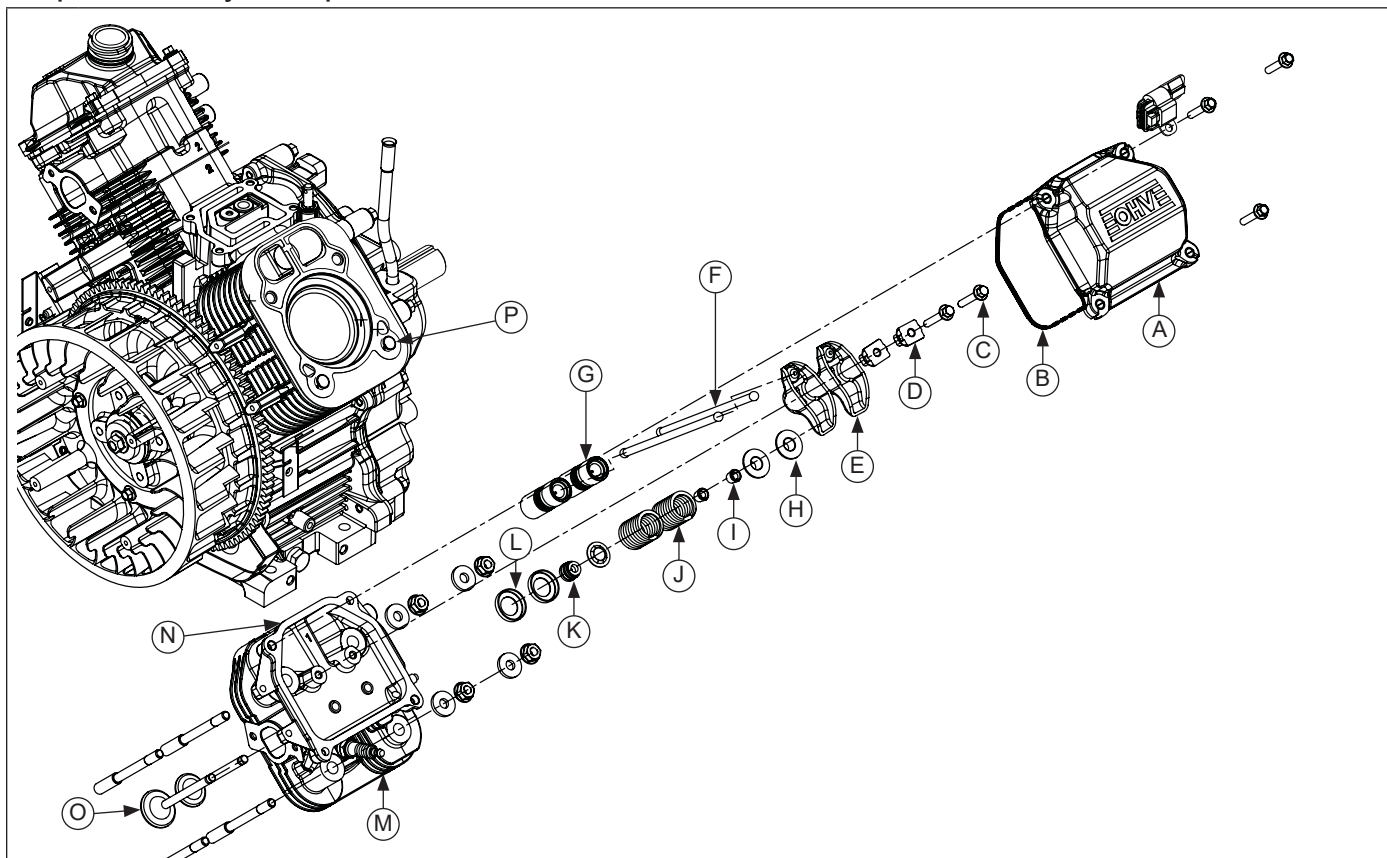
- Ziehen Sie den elektrischen Steckverbinder ab.
- Entfernen Sie die Schrauben und ziehen Sie die Einspritzventile aus dem Ansaugkrümmer.
- Ziehen Sie anschließend die Sicherungsklammer aus Metall ab, mit der die Einspritzleitung oben an der Ventilkappe befestigt ist. Es ist evtl. noch Restkraftstoff in der Leitung enthalten. Verschütteter Kraftstoff muss sofort aufgewischt werden.

Ausbau des Ansaugstutzens

- Entfernen Sie die Befestigungsschraube der Ringklemme des Kabelbaums zum Kurbelgehäusesteg auf Seite 1.
- Entfernen Sie an ETB ECH EFI Motoren mit Standard-Generatoranlage das lilafarbene B+ Kabel vom Stecker des Generatorreglers. Klemmen Sie den Kabelstrang vom Zwischenblech ab. Entfernen Sie die Befestigungsschraube des Kabelstrangs zum Kurbelgehäusesteg auf Seite 1.
- Entfernen Sie die Befestigungsschrauben des Ansaugstutzens an den Zylinderköpfen. Notieren Sie, an welchen Schrauben eine Kabelschelle sitzt.
- Um den Kabelstrang auszuwechseln, lösen Sie ihn mit einem Schraubendreher aus dem Clip.
- Entfernen Sie den Ansaugstutzen und die Ansaugstutzendichtungen.
- Lassen Sie den Kabelbaum am Ansaugstutzen befestigt.

Zerlegen/Inspektion und Wartung

Komponenten des Zylinderkopfs



A	Zylinderkopfdeckel	B	Zylinderkopfdeckeldichtung	C	Sechskantflanschschraube	D	Kipphebel-Lagerbock
E	Kipphebel	F	Stößelstange	G	Hydraulischer Ventilstößel	H	Ventil-Stützring
I	Ventilkegelstück	J	Ventilfeder	K	Ventilschaftdichtung	L	Federteller
M	Zylinderkopf	N	Zylinderkopfdichtung	O	Ventil	P	Zentrierstift

Ausbau der Zylinderkopfdeckel

- Entfernen Sie die Befestigungsschrauben der einzelnen Zylinderkopfdeckel. Beim Wiederausammenbau die unterschiedliche Form der Zylinderkopfdeckel beachten und diese korrekt positionieren. Achten Sie darauf, dass alle abgenommenen Clips und Halterungen wieder in ihrer ursprünglichen Einbauposition angebracht werden.
- Nehmen Sie die Deckel ohne Unterhebeln ab.

Ausbau der Zündkerzen

Bauen Sie jeweils die Zündkerze aus dem Zylinderkopf aus.

Ausbau von Zylinderköpfen und hydraulischen Stößeln

HINWEIS: Die Zylinderköpfe sind entweder mit Schrauben oder Muttern und Unterlegscheiben an Gewindebolzen befestigt. Diese Komponenten nicht vertauschen oder mischen.

- Entfernen Sie die Befestigungsschrauben oder -muttern und Unterlegscheiben der Zylinderköpfe. Entsorgen Sie die Schrauben oder Muttern und Unterlegscheiben nach dem Ausbau. Sie dürfen nicht wiederverwendet werden. Die Gewindebolzen (falls vorhanden) sollten nur entsorgt werden, wenn sie beschädigt sind oder eine Zylinderinstandsetzung erforderlich ist. Ausbaute Bolzen müssen ersetzt werden.
- Kennzeichnen Sie die Einbauposition der Stößelstangen als Einlass- und Auslassseite sowie Zylinder 1 und 2. Stößelstangen sollten stets wieder in derselben Position montiert werden.
- Nehmen Sie Stößelstangen, Zylinderköpfe und Zylinderkopfdichtungen vorsichtig ab.
- Nehmen Sie die Stößel aus den Stößelbohrungen. Verwenden Sie ein Sonderwerkzeug für hydraulische Ventilstößel. Die Stößel nicht mit einem Magneten ausbauen. Kennzeichnen Sie die Einbauposition der Stößel als Einlass- und Auslassseite sowie Zylinder 1 und 2. Hydraulische Stößel sollten stets wieder in derselben Position montiert werden.

Inspektion

Untersuchen Sie die Unterseite der hydraulischen Stößel auf Verschleiß und Schäden. Wenn die Stößel ersetzt werden müssen, tragen Sie vor dem Einbau jeweils eine dicke Schicht Kohler-Schmiermittel (siehe „Sonderwerkzeuge und Hilfsmittel“) auf die Unterseite der Stößel auf.

Entlüften der Stößel

Um ein Verbiegen der Stößelstange oder Brechen des Kipphebels zu verhindern, muss vor dem Einbau das überschüssige Öl aus den Stößeln herausgedrückt werden.

1. Schneiden Sie dazu das Ende einer alten Stößelstange auf 50-75 mm (2-3 in.) Länge ab und spannen Sie es in das Futter einer Ständerbohrmaschine ein.
2. Legen Sie einen Lappen oder Putzlumpen auf den Bohrmaschinentisch und stellen Sie den Stößel mit dem offenen Ende nach oben auf.
3. Bewegen Sie die eingespannte Stößelstange nach unten, bis sie den Druckbolzen im Stößel berührt. Führen Sie 2 oder 3 langsame Pumpstöße des Druckbolzens aus, um das Öl aus der Zulaufbohrung seitlich am Stößel herauszupressen.

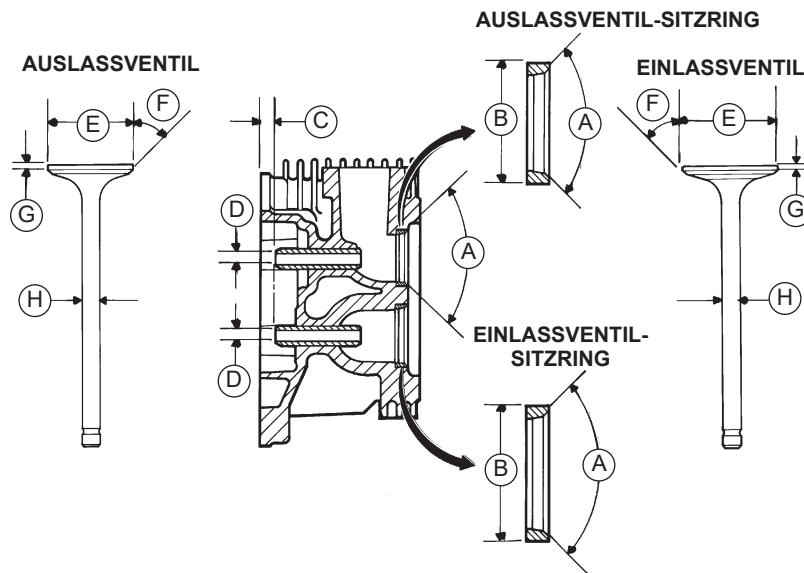
Zerlegen der Zylinderköpfe

HINWEIS: Diese Motoren haben Ventilschaftdichtungen an Einlass- und Auslassventilen. Bauen Sie stets eine neue Dichtung ein, wenn ein Ventil ausgebaut wurde oder die Dichtung verschlissen oder schadhaft ist. Verwenden Sie auf keinen Fall eine alte Dichtung erneut.

1. Entfernen Sie die Schrauben, Kipphebel-Lagerböcke und Kipphebel vom Zylinderkopf. Merken Sie sich die Schraubenfarbe für den Wiederaufbau.
2. Pressen Sie die Ventildfedern mit einer Ventildederspannzange zusammen.
3. Nehmen Sie nach dem Zusammenpressen der Ventildeder jeweils die Ventikelgelstücke und dann folgende Komponenten ab:
 - Federteller
 - Ventildedern
 - Federstützringe
 - Einlass- und Auslassventil (Einbauposition kennzeichnen)
 - Ventilschaft und Dichtungen (Einlass- und Auslassventil)
4. Wiederholen Sie die o. g. Arbeitsschritte ebenfalls am anderen Zylinderkopf. Vertauschen Sie keine Komponenten der beiden Zylinderköpfe.

Inspektion und Wartung

Ventildaten



Abmessung		Einlass	Auslass
A	Sitzwinkel	89°	89°
B	Außendurchm. d. Ventilsitzrings	36,987/37,013 mm (1,4562/1,4572 in.)	32,987/33,013 mm (1,2987/1,2997 in.)
C	Tiefe der Ventildführung	4 mm (0,1575 in.)	4 mm (0,1575 in.)
D	Innendurchm. Ventildführung	7,038/7,058 mm (0,2771/0,2779 in.)	7,038/7,058 mm (0,2771/0,2779 in.)
E	Durchmesser Ventilteller	33,37/33,63 mm (1,3138/1,3240 in.)	29,37/29,63 mm (1,1563/1,1665 in.)
F	Winkel der Ventilsitzfläche	45°	45°
G	Tellerrandhöhe (min.)	1,5 mm (0,0591 in.) 6,982/7,000 mm	1,5 mm (0,0591 in.)
H	Außendurchm. Ventilschaft	(0,2749/0,2756 in.)	6,970/6,988 mm (0,2744/0,2751 in.)

Zerlegen/Inspektion und Wartung

Reinigen Sie die Komponenten und prüfen Sie dann die Planheit von Zylinderkopf und Oberseite des Kurbelgehäuses mit einer Platte oder Glasscheibe und einer Führerlehre. Die höchstzulässige Ebenheitsabweichung beträgt 0,076 mm (0,003 in.).

Inspizieren Sie gewissenhaft alle Bauteile des Ventilsystems. Prüfen Sie die Ventildedern und Befestigungselemente auf übermäßigen Verschleiß und Verformung. Überprüfen Sie die Ventile und den Bereich der Ventilsitze auf starken Lochfraß, Risse und Verzug. Messen Sie das Spiel der Ventilschäfte in den Führungen. Siehe den Abschnitt „Ventildaten und technische Daten“.

Startschwierigkeiten oder Leistungsverlust bei hohem Kraftstoffverbrauch können ein Hinweis auf defekte Ventile sein. Obwohl diese Symptome auch bei abgenutzten Kolbenringen auftreten, sollten Sie zunächst die Ventile ausbauen und überprüfen. Reinigen Sie Ventilteller, Ventilsitzflächen und Ventilschäfte nach dem Ausbau mit einer groben Drahtbürste. Dann die einzelnen Ventile gewissenhaft auf Schäden wie verbogene Ventilteller, übermäßige Korrosion oder abgenutzte Ventilschaftenden untersuchen. Schadhafte Ventile ersetzen.

Ventilführungen

Wenn eine Ventilführung über die Verschleißgrenze hinaus abnutzt, wird das Ventil nicht mehr geradlinig geführt. Dies kann zum Einbrennen der Ventilsitzflächen oder Ventilsitze und zu Kompressionsdruckverlust und einem überhöhten Ölverbrauch führen.

Um das Spiel zwischen Ventilführung und Ventilschaft festzustellen, müssen Sie die Ventilführung gewissenhaft säubern und dann mit einem Tastkopfggerät den Innendurchmesser der Führung messen. Messen Sie anschließend mit einer Mikrometerschraube den Durchmesser des Ventilschafts an mehreren Stellen, die Kontakt mit der Ventilführung haben. Verwenden Sie für die Berechnung des Spiels den größten Schaftdurchmesser, den Sie vom Durchmesser der Führung abziehen. Falls das Einlassventilspiel mehr als 0,038/0,076 mm (0,0015/0,0030 in.) oder das Auslassventilspiel mehr als 0,050/0,088 mm (0,0020/0,0035 in.) beträgt, müssen Sie prüfen, ob der Ventilschaft oder die Ventilführung für das übermäßige Spiel verantwortlich sind.

Der höchstzulässige Verschleiß (Innendurchm.) beträgt 7,134 mm (0,2809 in.) für die Einlassventilführung bzw. 7,159 mm (0,2819 in.) für die Auslassventilführung. Die Führungen können nicht ausgebaut werden, sie lassen sich jedoch auf 0,25 mm (0,010 in.) Übermaß aufreiben. In diesem Fall müssen Ventilschäfte mit 0,25 mm Übermaß verwendet werden.

Erfüllen die Führungen die Spezifikation, während jedoch die Ventilschäfte über die Verschleißgrenze hinaus abgenutzt sind, müssen Sie neue Ventile einbauen.

Ventilsitzringe

In den Zylinderkopf sind an Einlass- und Auslassventil Ventilsitzringe aus gehärtetem Legierungsstahl eingepresst. Die Ventilsitzringe können nicht ausgewechselt werden, lassen sich jedoch nacharbeiten, wenn sie nicht zu stark durch Lochfraß oder Verformen beschädigt sind. Falls die Ventilsitze gerissen oder stark verformt sind, muss der Zylinderkopf ersetzt werden.

Beachten Sie beim Nacharbeiten der Ventilsitzringe die Anweisungen, die dem verwendeten Ventilsitzfräser beiliegen. Zum abschließenden Nachschneiden des Ventilsitzwinkels ein 89°-Ventilsitzdrehgerät entsprechend den Angaben verwenden. Schneiden Sie gemäß Spezifikation den 45°-Winkel der Ventilsitzfläche und den korrekten Ventilsitzwinkel (44,5°, Hälfte des 89°-Winkels), um den gewünschten 0,5° (1,0° im Querschnitt) Interferenzwinkel zu erhalten, bei dem sich der maximale Druck am Außenrand von Ventilteller und Ventilsitz ergibt.

Läppen der Ventile

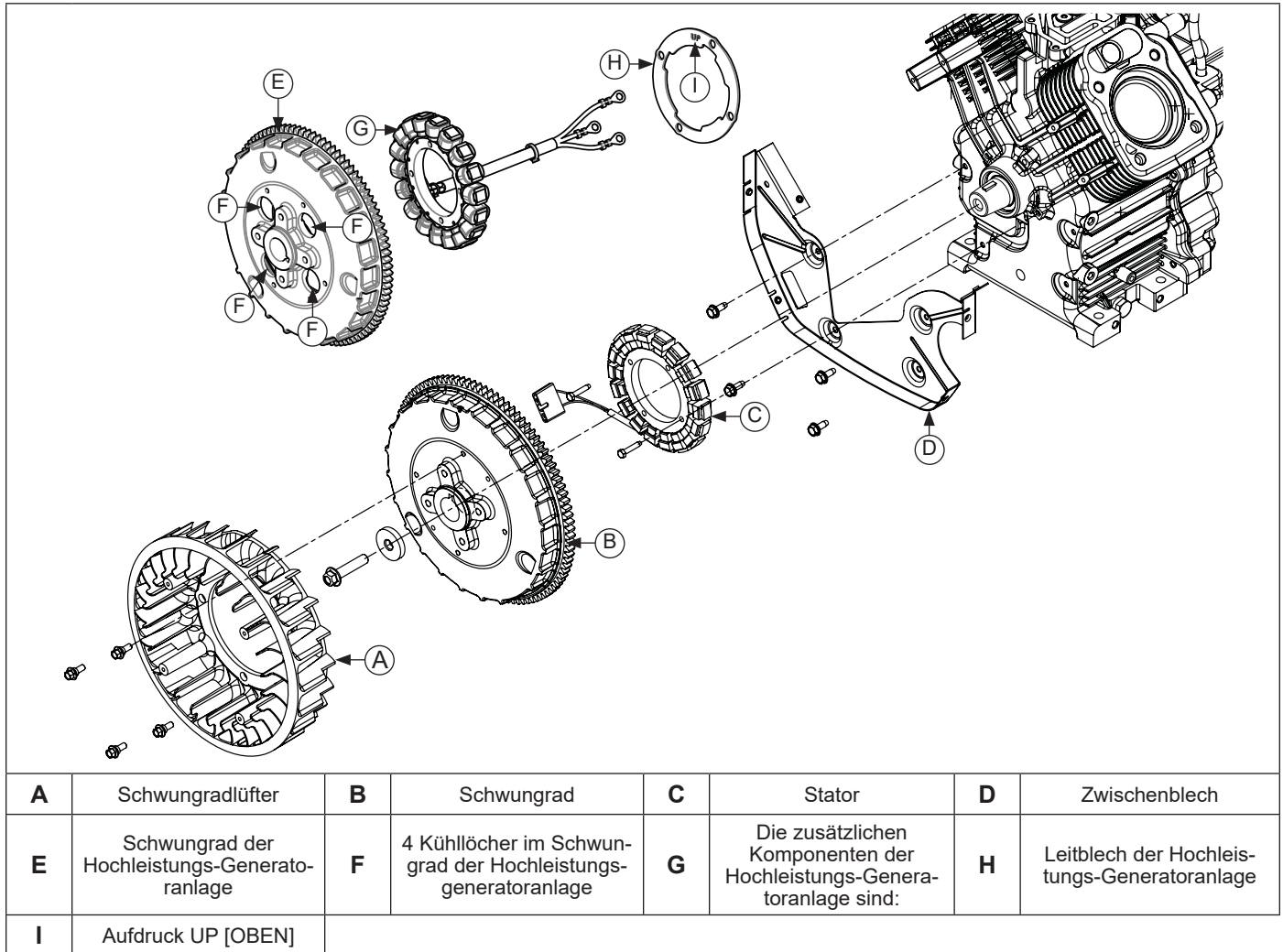
HINWEIS: Schwarze Auslassventile lassen sich nicht nachschneiden und brauchen nicht geläppt zu werden.

Nachgeschliffene und neue Ventile müssen geläppt werden, um einen einwandfreien Sitz zu gewährleisten. Zum abschließenden Läppen eine Ventilsitz-Schleifmaschine mit Saugnapf verwenden. Tragen Sie eine feine Einschleifpaste auf den Ventilsitz auf und drehen Sie das Ventil dann mit der Schleifmaschine in seinem Sitz. Setzen Sie den Schleifvorgang fort, bis Ventilsitz und Ventilteller einwandfrei glatt sind. Reinigen Sie den Zylinderkopf anschließend sorgfältig mit Seife und heißem Wasser und entfernen Sie alle Reste der Einschleifpaste. Tragen Sie auf den getrockneten Zylinderkopf als Rostschutz eine dünne Schicht Öl SAE 10 auf.

Ventilschaftdichtung

Diese Motoren haben Ventilschaftdichtungen an Einlass- und Auslassventilen. Bauen Sie stets neue Dichtungen ein, wenn die Ventile aus dem Zylinderkopf ausgebaut wurden. Verschlossene und beschädigte Dichtungen müssen in jedem Fall ersetzt werden. Verwenden Sie auf keinen Fall eine alte Dichtung erneut.

Schwungradkomponenten



Ausbau von Lüfter und Schwungrad

HINWEIS: Kontern Sie das Schwungrad zum Lösen und Festschrauben der Schwungradschraube immer mit einem Schwungrad-Bandschlüssel oder Arretierwerkzeug. Verwenden Sie zum Kontern des Schwungrads keine Hebel oder Keile. Derartige Werkzeuge können bewirken, dass das Schwungrad reißt oder anderweitig beschädigt wird.

HINWEIS: Ziehen Sie das Schwungrad immer mit einem Abzieher von der Kurbelwelle ab. Schlagen Sie nicht gegen die Kurbelwelle oder das Schwungrad; diese Bauteile können reißen oder anderweitig beschädigt werden. Durch Schläge gegen Abzieher oder Kurbelwelle kann sich das Kurbelwellenzahnrad verschieben und das Kurbelwellen-Axialspiel ändern.

HINWEIS: Das Schwungrad der Hochleistungs-generatoranlage (zu erkennen an 4 großen Kühllöchern) verfügt über sehr starke Magnete. Der Magnetmontageschutz auf der Innenseite dieses Schwungrades hat eine dünne, scharfe Kante. Beim Umgang mit diesem Schwungrad sind Schutzhandschuhe zu tragen.

1. Lösen Sie die vier Befestigungs-Bundschrauben des Lüfters, falls dieser noch montiert ist, und nehmen Sie den Lüfter ab.
2. Verwenden Sie einen Schwungrad-Bandschlüssel oder ein Arretierwerkzeug (siehe „Sonderwerkzeuge und Hilfsmittel“), um das Schwungrad zu kontern, und lösen Sie die Befestigungsschraube des Schwungrads an der Kurbelwelle.
3. Entfernen Sie Schraube und Unterlegscheibe.
4. Ziehen Sie das Schwungrad stets mit einem Abzieher von der Kurbelwelle ab. Motoren vom Typ ETB ECH EFI mit Hochleistungs-generatoranlage haben ein Schwungrad mit einem starken Magneten. Beim Ausbau dieses Schwungrades sind Schutzhandschuhe zu tragen und ein Schwungradabzieher zu verwenden.
5. Entfernen Sie die Passfeder.

Inspektion

Untersuchen Sie das Schwungrad und die Keilnut auf Schäden. Ein rissiges Schwungrad muss ersetzt werden. Ersetzen Sie Schwungrad, Kurbelwelle und Passfeder, falls die Schwungrad-Passfeder abgeschert oder die Keilnut beschädigt ist.

Prüfen Sie den Zahnkranz auf Risse und Beschädigungen. Kohler bietet keine Zahnkränze als Ersatzteil an. Ersetzen Sie immer das komplette Schwungrad, wenn der Zahnkranz beschädigt ist.

Zerlegen/Inspektion und Wartung

Ausbau von Stator und Zwischenblech (ETB ECH EFI u. ECH EFI)

1. Entfernen Sie die Befestigungsschrauben des Zwischenblechs. Entfernen Sie das Zwischenblech.
2. Entfernen Sie die Schrauben und den Stator. Notieren Sie die Einbauposition und Verlegung des Statorkabels.
3. Notieren Sie bei ETB ECH EFI Motoren mit Hochleistungs-Generatoranlage die Position des Aufdrucks UP am Leitblech für den Wiederausammenbau und nehmen Sie das Leitblech ab.

Ausbau der Kurbelgehäusewand

1. Entfernen Sie die Befestigungsschrauben der Kurbelgehäusewand am Kurbelgehäuse.
2. Machen Sie die Ansatzstücke am Rand der Kurbelgehäusewand ausfindig. Setzen Sie das Antriebsende eines 1/2-Zoll-Gelenkgriffs zwischen das obere Ansatzstück und das Kurbelgehäuse ein und drehen Sie es, um die RTV-Dichtmasse aufzubrechen. Hebeln Sie nicht an den Dichtflächen unter, dadurch können Undichtigkeiten entstehen.

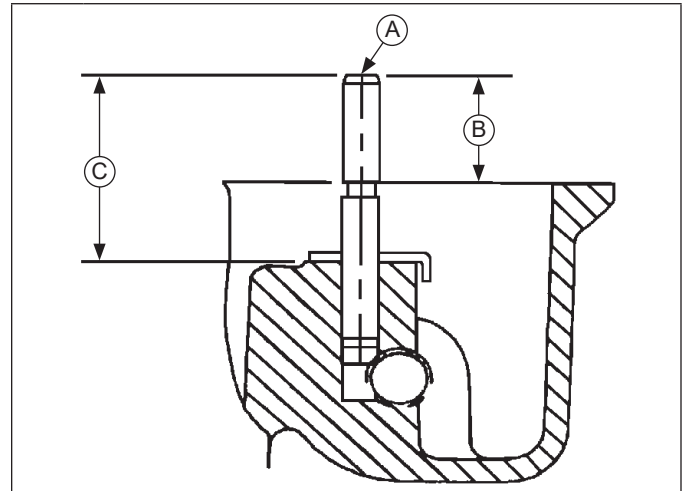
Inspektion

Inspizieren Sie die Öldichtung der Kurbelgehäusewand und nehmen Sie sie ab, falls sie verschlissen oder beschädigt ist. Bauen Sie die neue Öldichtung wie in „Einbau der Kurbelwellen-Öldichtung“ beschrieben ein.

Inspizieren Sie die Lauffläche des Hauptlagers auf Abnutzung und Schäden (siehe die technischen Daten). Ersetzen Sie die Kurbelgehäusewand bei Bedarf.

Ausbau des Drehzahlreglers (falls eingebaut)

Einpresstiefe der Drehzahlreglerwelle



A	Reglerwelle
B	19,40 mm (0,7638 in.)
C	34,0 mm (1,3386 in.) 33,5 mm (1,3189 in.)

Der Drehzahlregler ist in die Kurbelgehäusewand eingesetzt. Falls eine Wartung erforderlich ist, fahren Sie mit Inspektion, Zerlegen und Wiederausammenbau fort.

Inspektion

Inspizieren Sie die Zähne des Reglerzahnrad. Ersetzen Sie das Reglerzahnrad, falls es verschlissen oder eingekerbt ist oder Zähne ausgebrochen sind. Inspizieren Sie die Fliehgewichte des Drehzahlreglers. Sie müssen sich ungehindert im Reglerzahnrad bewegen.

Zerlegen

HINWEIS: Das Reglerzahnrad wird durch kleine, im Zahnrad ausgeformte Sicherungslaschen auf seiner Welle gehalten. Beim Abnehmen des Zahnrad werden diese Laschen zerstört und das Zahnrad muss ersetzt werden. Das Reglerzahnrad sollte also nur ausgebaut werden, wenn dies unbedingt erforderlich ist.

Wenn das Reglerzahnrad aus der Kurbelgehäusewand ausgebaut wurde, muss es grundsätzlich ersetzt werden.

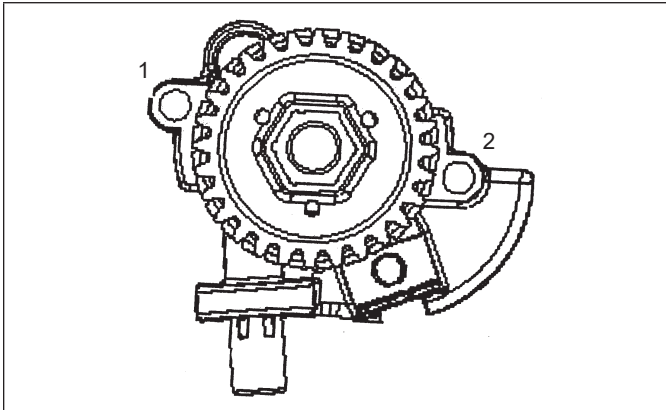
1. Die Baugruppe aus Reglerbolzen und Reglerzahnrad herausnehmen.
2. Die Sicherungsscheibe unter dem Reglerzahnrad abnehmen.
3. Untersuchen Sie die Reglerzahnradwelle sorgfältig auf Schäden und wechseln Sie sie nur im Schadensfall aus. Nach dem Ausbau der beschädigten Welle die neue Welle auf die gezeigte Einbautiefe in die Kurbelgehäusewand drücken oder durch leichte Schläge eintreiben.

Wiederausammenbau

1. Montieren Sie die Sicherungsscheibe mit der Sicherungslasche nach unten an der Reglerzahnradwelle.
2. Setzen Sie den Reglerbolzen in die Baugruppe aus Reglerzahnrad und Fliehgewichten ein und schieben Sie diese dann auf die Reglerwelle auf.

Ölpumpe (Typ A)

Ölpumpe (Typ A) - Anzugsreihenfolge



Die Ölpumpe ist in die Kurbelgehäusewand eingebaut. Falls eine Wartung erforderlich ist, fahren Sie mit Inspektion, Zerlegen und Wiederausammenbau fort.

Zerlegen

1. Entfernen Sie die Schrauben.
2. Nehmen Sie die Ölpumpe aus der Kurbelgehäusewand.
3. Entfernen Sie das Ölpumpenritzel. Hängen Sie den Sicherungsclip aus und ziehen Sie ihn vorsichtig vom Ölpumpengehäuse ab.

Das einteilige Druckbegrenzungsventil ist durch Verstemmen am Ölpumpengehäuse befestigt. Versuchen Sie nicht, es auszubauen; es enthält keine Komponenten, die gewartet werden können. Bei einem Defekt des Druckbegrenzungsventils muss die gesamte Ölpumpe ausgetauscht werden.

Inspektion

Prüfen Sie Ölpumpengehäuse, Zahnrad und Pumpenritzel auf Kratzer, Einkerbungen, Verschleiß und sonstige sichtbare Beschädigungen. Wenn Komponenten verschlissen oder beschädigt sind, muss die Ölpumpe ersetzt werden.

Wiederausammenbau

1. Bringen Sie den Saugkorb am Ölpumpengehäuse an. Schmieren Sie den O-Ring mit Motoröl und achten Sie darauf, dass er beim Einbau des Saugkorbs nicht aus der Ringnut verrutscht.
2. Bauen Sie das Ritzel ein.
3. Montieren Sie das Ölpumpengehäuse an der Kurbelgehäusewand und sichern Sie es mit Schrauben. Ziehen Sie die Schrauben wie folgt fest:
 - a. Eine Schraube in Pos. 1 einschrauben und von Hand festziehen, um die Pumpe zu halten.
 - b. Eine Schraube in Pos. 2 einschrauben und mit dem vorgeschriebenen Anzugsmoment festziehen.
 - c. Die Schraube in Pos. 1 mit dem vorgeschriebenen Wert festziehen.

Erster Einbau:	10,7 Nm (95 in. lb.)
Wiedereinbau:	6,7 Nm (60 in. lb.)
4. Drehen Sie das Zahnrad nach dem Festziehen durch und prüfen Sie, ob es sich ungehindert drehen lässt. Vergewissern Sie sich, dass es nicht schwergängig ist. Falls es schwergängig ist, lösen Sie die Schrauben, verschieben die Pumpe, ziehen die Schrauben wieder an und prüfen die Drehbewegung erneut.

Ölpumpe (Typ B)

Die Ölpumpe ist in die Kurbelgehäusewand eingebaut. Falls eine Wartung erforderlich ist, fahren Sie mit Inspektion, Zerlegen und Wiederausammenbau fort.

Zerlegen

1. Entfernen Sie die Schrauben.
2. Heben Sie die Ölpumpe aus der Kurbelgehäusewand. Nehmen Sie das äußere Zahnrad der Zahnringpumpe aus der Kurbelgehäusewand.
3. Achten Sie darauf, dass Kugel und Feder in der Druckentlastungsbohrung der Kurbelgehäusewand bleiben. Falls Kugel und Feder aus der Druckentlastungsbohrung fallen, müssen Sie den korrekten Einbau im Abschnitt „Wiederausammenbau“ nachschlagen.
4. Nehmen Sie den O-Ring des Ölpumpendeckels aus der Nut in der Kurbelgehäusewand.

Inspektion

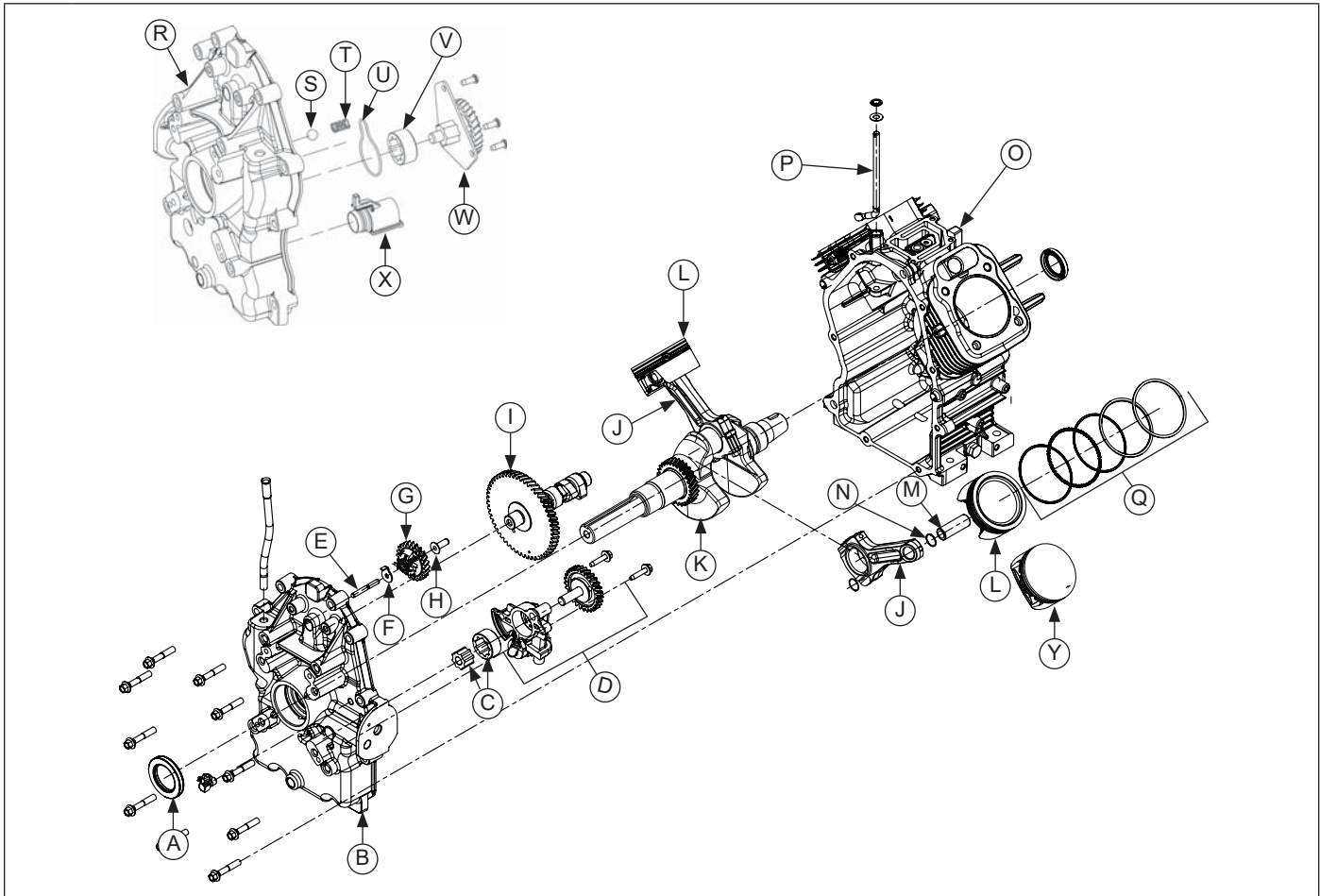
Prüfen Sie Ölpumpengehäuse, Zahnrad und Pumpenritzel auf Kratzer, Einkerbungen, Verschleiß und sonstige sichtbare Beschädigungen. Inspizieren Sie den O-Ring des Ölpumpendeckels und stellen Sie fest, ob er Schnitte, Kerben und sonstige sichtbare Schäden aufweist. Falls Komponenten verschlissen oder beschädigt sind, muss die komplette Ölpumpe u./o. der O-Ring ersetzt werden. Prüfen Sie den Saugkorb auf Schäden und Verschmutzung und ersetzen Sie ihn bei Bedarf.

Wiederausammenbau

1. Schmieren Sie die äußeren Zahnräder der Zahnringpumpe mit Motoröl. Schieben Sie das äußere Zahnrad der Zahnringpumpe über die Ölpumpenwelle auf das innere Zahnrad der Zahnringpumpe. Die ausgeformten Punkte an innerem und äußerem Zahnrad der Zahnringpumpe müssen nicht fluchten und haben keinen Einfluss auf die Leistung der Ölpumpe.
2. Setzen Sie erst die Kugel und dann die Feder wieder in die Druckentlastungsbohrung in der Kurbelgehäusewand ein.
3. Legen Sie den O-Ring wieder in die Nut der Kurbelgehäusewand ein und vergewissern Sie sich, dass sie vollflächig anliegt.
4. Bauen Sie die Ölpumpe ein, setzen Sie dazu die Welle in den zugehörigen Zurückstand in der Kurbelgehäusewand. Drücken Sie den Ölpumpendeckel nach unten, um die Öldruckentlastungsfeder zusammenzudrücken, und schrauben Sie die Schrauben ein. Fixieren Sie die Ölpumpe, indem Sie die Schrauben (in beliebiger Reihenfolge) mit 9,0 Nm (80 in. lb.) festziehen.
5. Drehen Sie das Zahnrad nach dem Festziehen durch und prüfen Sie, ob es sich ungehindert drehen lässt. Vergewissern Sie sich, dass es nicht schwergängig ist. Falls es schwergängig ist, lösen Sie die Schrauben, verschieben die Pumpe, ziehen die Schrauben wieder an und prüfen die Drehbewegung erneut.

Zerlegen/Inspektion und Wartung

Komponenten des Kurbelgehäuses



A	Kurbelgehäusedichtung	B	Kurbelgehäusewand (Typ A)	C	Zahnräder der Zahnringpumpe (Typ A)	D	Ölpumpe (Typ A)
E	Reglerwelle	F	Regler-Unterlegscheibe	G	Reglerad	H	Freilaufnabe
I	Nockenwelle	J	Pleuel	K	Kurbelwelle	L	Kolben (Typ B)
M	Kolbenbolzen	N	Kolbenbolzensicherung	O	Kurbelgehäuse	P	Reglerwelle
Q	Kolbenringe	R	Kurbelgehäusewand (Typ B)	S	Kugel (Typ B)	T	Feder (Typ B)
U	O-Ring des Ölpumpendeckels (Typ B)	V	Äußeres Zahnrad der Zahnringpumpe (Typ B)	W	Ölpumpe (Typ B)	X	Ölansaugrohr (Typ B)
Y	Kolben (Typ A)						

Ausbau der Nockenwelle

Nehmen Sie die Nockenwelle heraus.

Inspektion und Wartung

HINWEIS: Um wiederholte Ausfälle zu vermeiden, sollten Nockenwelle und Kurbelwelle immer gemeinsam ausgewechselt werden.

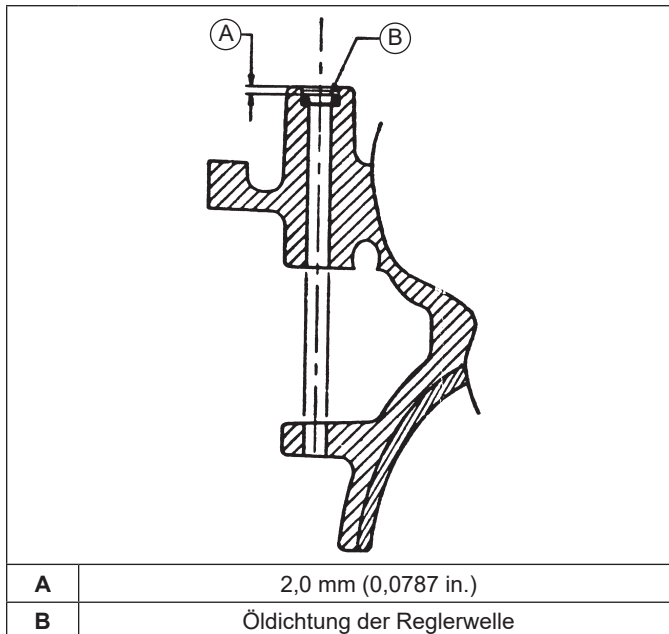
Prüfen Sie die Nocken der Nockenwelle auf Abnutzung und Schäden. Schlagen Sie den Toleranzbereich des Nockenhubes in den technischen Daten nach. Die Messung muss ausgeführt werden, während die Ventilsteuerung noch eingebaut ist. Prüfen Sie das Nockenwellenrad auf stark abgenutzte, gekerbte oder fehlende Zähne. Falls einer dieser Mängel festgestellt wird, muss die Nockenwelle ausgetauscht werden.

Ausbau der Reglerwelle (falls eingebaut)

1. Nehmen Sie den Sicherungsring und Regler-Unterlegscheibe von der Reglerwelle ab.
2. Nehmen Sie die Reglerwelle durch das Kurbelgehäuse heraus.

Öldichtung der Reglerwelle (falls eingebaut)

Details der Reglerwelle-Öldichtung



Ersetzen Sie die Öldichtung der Drehzahlreglerwelle, wenn sie beschädigt u./o. undicht ist, wie folgt:

Bauen Sie die Öldichtung aus dem Kurbelgehäuse aus und ersetzen Sie sie durch eine neue Dichtung. Bauen Sie die neue Dichtung mit einem Dichtring-Einbauwerkzeug bis zur abgebildeten Tiefe ein.

Ausbau der Pleuelstangen mit Kolben und Kolbenringen

HINWEIS: Wenn sich oben in einer Zylinderbohrung ein Ölkohlegrat befindet, müssen Sie diesen mit einer Reibahle entfernen, bevor Sie versuchen, den Kolben auszubauen.

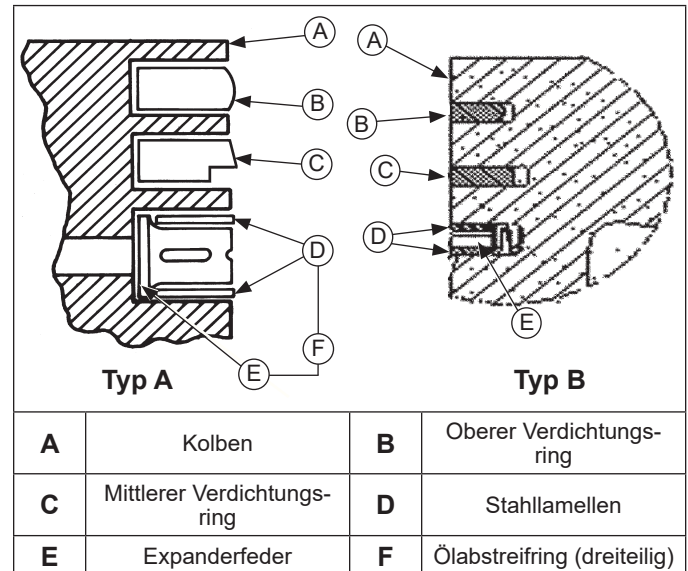
HINWEIS: Die Zylinder sind im Kurbelgehäuse nummeriert. Kennzeichnen Sie alle Lagerdeckel, Pleuelstangen und Kolben für den Wiederausammenbau mit diesen Nummern. Vertauschen Sie keine Lagerdeckel und Pleuelstangen.

1. Entfernen Sie die Befestigungsschrauben direkt neben dem Pleuellagerdeckel. Nehmen Sie den Lagerdeckel ab.
2. Ziehen Sie die Baugruppe aus Pleuelstange und Kolben vorsichtig aus der Zylinderbohrung.
3. Führen Sie diesen Vorgang ebenfalls an der anderen Baugruppe aus Pleuelstange und Kolben aus.
4. Nehmen Sie den Kolbenbolzen zur Sichtprüfung aus dem Kolben. Hebeln Sie den Sicherungsring mit einem kleinen Schraubendreher aus seiner Ringnut.

Kolben und Kolbenringe

Inspektion

Komponenten und Detailbilder von Kolben und Kolbenringen



HINWEIS: Kolbenringe müssen genau nach Vorschrift eingebaut werden. Neuen Kolbenringsätzen liegt üblicherweise eine entsprechende Einbauanleitung bei. Diese Anweisungen sind genauestens einzuhalten. Verwenden Sie zum Einbau der Kolbenringe eine Kolbenringzange. Bringen Sie zuerst den unteren Ring (Ölabstreifring) und zum Schluss den obersten Verdichtungsring an.

Zu Reibverschleiß und Riefen an Kolben und Zylinderwänden kommt es, wenn im Motor Temperaturen nahe der Schmelztemperatur des Kolbens erreicht werden. Derart hohe Temperaturen entstehen durch Reibung, die in der Regel auftritt, wenn der Motor nicht ordnungsgemäß geschmiert ist u./o. überhitzt.

Normalerweise kommt es im Bereich von Kolbennabe und Kolbenbolzen nur zu einem geringen Verschleiß. Wenn die Originalkolben und -pleuel mit neuen Kolbenringen wiederverwendet werden können, ist ebenfalls der Originalbolzen wiederverwendbar. Allerdings sind neue Kolbenbolzensicherungen notwendig. Der Kolbenbolzen ist Teil des Kolbens. Falls die Kolbennabe oder der Bolzen verschlissen oder beschädigt ist, muss ein neuer Kolben eingebaut werden.

Ein defekter Kolbenring ist häufig an übermäßigem Ölverbrauch und blauem Abgasrauch erkennbar. An schadhafte Kolbenringen kann Öl in den Brennraum gelangen, wo es zusammen mit dem Kraftstoff verbrannt wird. Ein hoher Ölverbrauch tritt ebenfalls auf, wenn der Kolbenringspalt nicht korrekt ist und der Ring daher nicht einwandfrei an der Zylinderwand anliegt. Werden die Kolbenringpalte beim Einbau nicht versetzt angeordnet, geht ebenfalls Öl verloren.

Wenn die Temperaturen im Zylinder zu hoch ansteigen, bewirken harzartige Anhaftungen an den Kolben ein Festkleben der Kolbenringe, was einen rasanten Verschleiß zur Folge hat. Ein abgenutzter Kolbenring ist meist glänzend oder blank.

Riefen an Kolbenringen oder Kolben werden durch abrasive Stoffe wie z. B. Kohleablagerung, Schmutz oder Hartmetallabrieb verursacht.

Schäden durch Klopfen entstehen, wenn sich ein Bestandteil des Kraftstoffs durch Hitze und Druck direkt nach der Zündung selbst entzündet. Dadurch entstehen zwei Flammenfronten, die aufeinander prallen, explodieren und in bestimmten Kolbenbereichen extrem hohe Drücke erzeugen. Klopfen wird im Allgemeinen durch Kraftstoffe mit einer niedrigen Oktanzahl verursacht.

Zerlegen/Inspektion und Wartung

Frühzündungen und das Entzünden des Kraftstoffs vor dem eigentlichen Zündzeitpunkt können dem Klopfen vergleichbare Schäden hervorrufen. Schäden durch Frühzündungen sind oftmals schwerwiegender als Schäden durch Klopfen. Frühzündungen werden durch überhitzte Stellen im Brennraum verursacht, die durch glühende Kohleablagerungen, zugesetzte Kühlrippen, einen falschen Ventilsitz oder eine falsche Zündkerze entstehen.

Ersatzkolben sind in den Standard-Bohrungsmaßen sowie als 0,25 mm (0,010 in.) bzw. 0,50 mm (0,020 in.) Übermaßkolben erhältlich. Den Ersatzkolben liegen neue Kolbenringsätze und Kolbenbolzen bei.

Außerdem sind separate Ersatz-Kolbenringsätze mit Standardmaßen sowie für 0,25 mm (0,010 in.) und 0,50 mm (0,020 in.) Übermaßkolben erhältlich. Ziehen Sie beim Einbau der Kolben immer neue Kolbenringe auf. Verwenden Sie auf keinen Fall die alten Kolbenringe weiter.

Bei der Wartung von Kolbenringen müssen Sie folgende Punkte beachten:

Kolben Typ A

1. Die Zylinderbohrung muss vor dem Einbau der neuen Kolbenringsätze aufgeraut werden.
2. Wenn die Zylinderbohrung nicht nachgearbeitet werden muss, der alte Kolben innerhalb der Verschleißgrenze liegt und keine Riefen oder Scheuerstellen aufweist, kann der Kolben wiederverwendet werden.
3. Nehmen Sie die alten Kolbenringe und reinigen Sie die Ringnuten. Verwenden Sie auf keinen Fall die alten Kolbenringe weiter.
4. Setzen Sie vor dem Aufziehen der neuen Kolbenringe auf den Kolben die beiden oberen Ringe abwechselnd an die Lauffläche der Zylinderbohrung an und messen Sie den Kolbenringpalt. Der Kolbenringpalt des oberen und mittleren Verdichtungsringes beträgt 0,25/0,56 mm (0,0100/0,0224 in.), die Verschleißgrenze beträgt 0,94 mm (0,037 in.).
5. Ermitteln Sie nach dem Einbau der neuen Verdichtungsringe (oberer und mittlerer Ring) das Kolbenringspiel. Falls das Kolbenringspiel größer ist als in der Spezifikation, muss ein neuer Kolben verwendet werden.

Motormodell ECH630-749: Das Ring-Längsspiel des oberen Verdichtungsringes beträgt 0,050/0,095 mm (0,0019/0,0037 in.). Das Ring-Längsspiel des mittleren Verdichtungsringes beträgt 0,030/0,075 mm (0,0012/0,00307 in.).

Motormodell CH26, CH735 und CH745: Das Ring-Längsspiel des oberen Verdichtungsringes beträgt 0,025/0,048 mm (0,0010/0,0019 in.). Das Ring-Längsspiel des mittleren Verdichtungsringes beträgt 0,015/0,037 mm (0,0006/0,0015 in.).

Kolben Typ B

1. Die Zylinderbohrung muss vor dem Einbau der neuen Kolbenringsätze aufgeraut werden.
2. Wenn die Zylinderbohrung nicht nachgearbeitet werden muss, der alte Kolben innerhalb der Verschleißgrenze liegt und keine Riefen oder Scheuerstellen aufweist, kann der Kolben wiederverwendet werden.
3. Nehmen Sie die alten Kolbenringe und reinigen Sie die Ringnuten. Verwenden Sie auf keinen Fall die alten Kolbenringe weiter.
4. Setzen Sie vor dem Aufziehen der neuen Kolbenringe auf den Kolben die beiden oberen Ringe abwechselnd an die Lauffläche der Zylinderbohrung an und messen Sie den Kolbenringpalt.

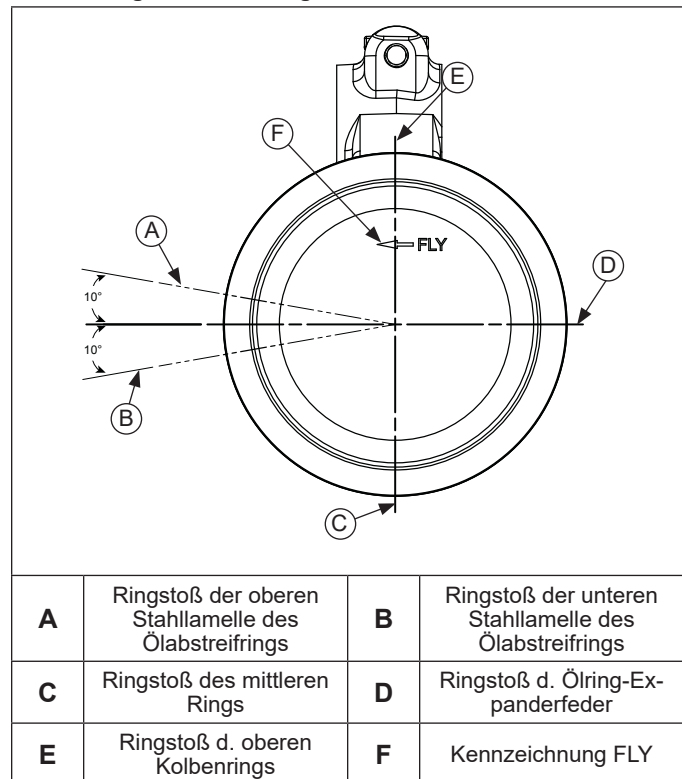
Motoren mit 80-mm-Bohrung: Der Ringstoß des oberen Kompressionsrings beträgt 0,100/0,279 mm (0,0039/0,0110 in.). Der Ringstoß des mittleren Kompressionsrings beträgt 1,400/1,679 mm (0,0551/0,0661 in.).

Motoren mit 83-mm-Bohrung: Der Ringstoß des oberen Kompressionsrings beträgt 0,189/0,277 mm (0,0074/0,0109 in.). Der Ringstoß des mittleren Kompressionsrings beträgt 1,519/1,797 mm (0,0598/0,0708 in.).

5. Nach dem Einbau neuer Kompressionsringe (oberer und mittlerer Ring) am Kolben müssen Sie nachweisen, dass das Ring-Längsspiel 0,030/0,070 mm (0,001/0,0026 in.) beträgt. Falls das Kolbenringspiel größer ist als in der Spezifikation, muss ein neuer Kolben verwendet werden.

Einbau neuer Kolbenringe

Ausrichtung der Kolbenringe



HINWEIS: Kolbenringe müssen genau nach Vorschrift eingebaut werden. Neuen Kolbenringsätzen liegt üblicherweise eine entsprechende Einbauanleitung bei. Diese Anweisungen sind genauestens einzuhalten. Verwenden Sie zum Einbau der Kolbenringe eine Kolbenringzange. Bringen Sie zuerst den unteren Ring (Ölabstreifring) und zum Schluss den obersten Verdichtungsring an.

Bauen Sie die neuen Kolbenringe wie folgt ein:

1. Ölabstreifring (untere Ringnut): Montieren Sie die Expanderfeder und dann die Stahlamellen. Achten Sie darauf, dass die Enden der Expanderfeder nicht überlappen.
2. Mittlerer Verdichtungsring (mittlere Ringnut): Setzen Sie den mittleren Ring mit einer Kolbenringzange ein. Achten Sie darauf, dass die Kennzeichnung nach oben zeigt oder sich der Farbstreifen (falls vorhanden) links vom Kolbenringpalt befindet.
3. Oberer Verdichtungsring (obere Ringnut): Setzen Sie den oberen Ring mit einer Kolbenringzange ein. Achten Sie darauf, dass die Kennzeichnung nach oben zeigt oder sich der Farbstreifen (falls vorhanden) links vom Kolbenringpalt befindet.

Pleuel

Alle Motoren dieses Typs haben versetzte Pleuel mit gestuften Lagerdeckeln.

Inspektion und Wartung

Prüfen Sie die Lagerfläche am Pleuelfuß auf übermäßigen Verschleiß, Riefen, Lauf- und Seitenspiel. Ersetzen Sie Pleuel und Lagerdeckel, wenn sie stark gerieft oder verschlissen sind.

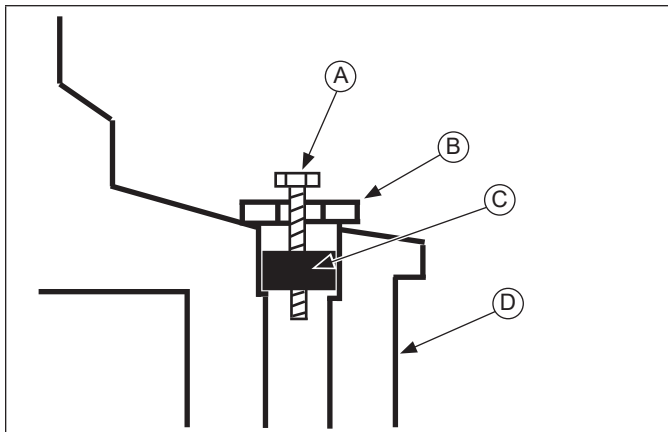
Ersatzpleuel sind mit Pleuelzapfen-Standardmaß sowie mit 0,25 mm (0,010 in.) Untermaß erhältlich. 0,25 mm (0,010 in.) Untermaßpleuel sind an der Bohrung im unteren Ende des Pleuelschafts erkennbar. Schlagen Sie grundsätzlich im zugehörigen Ersatzteilhandbuch nach, um sicherzustellen, dass die korrekten Ersatzteile verwendet werden.

Ausbau der Pleuelwelle

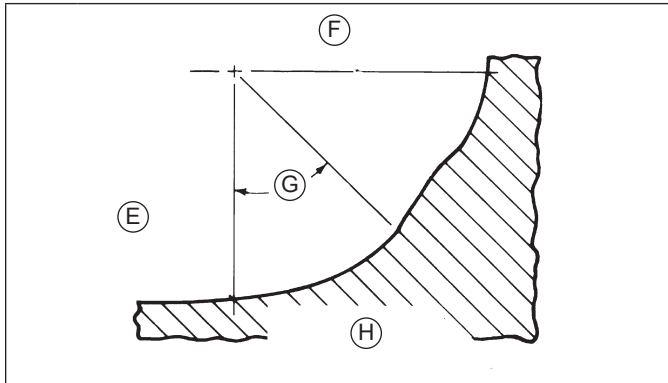
Ziehen Sie die Pleuelwelle vorsichtig aus dem Pleuelgehäuse.

Inspektion und Wartung

Komponenten und Details der Pleuelwelle



A	Selbstschneidende Schraube	B	Flache Unterlegscheibe
C	Stecker	D	Pleuelwelle



E	Die Ausrundung muss gleichmäßig in die Pleuelzapfenfläche übergehen
F	Höchster Punkt der Ausrundungs-Schnittlinien
G	Minimum 45°
H	Dieser Bereich muss einwandfrei glatt sein.

HINWEIS: Weisen Sie an einem nachgeschliffenen Pleuelzapfen per Sichtprüfung nach, dass die Ausrundung gleichmäßig in die Pleuelzapfenfläche übergeht.

HINWEIS: Um wiederholte Ausfälle zu vermeiden, sollten Pleuelwelle und Pleuelgehäuse immer gemeinsam ausgewechselt werden.

Inspezieren Sie die Verzahnung der Pleuelwelle. Wenn einige Zähne verschlissen oder gekerbt sind oder fehlen, muss die Pleuelwelle ersetzt werden.

Kontrollieren Sie die Lagerflächen der Pleuelwelle auf Kratzer, Einkerbungen usw. Einige Motoren haben Lagerschalen in der Pleuelwellen-Lagerbohrung der Pleuelgehäusewand u./o. des Pleuelgehäuses. Ersetzen Sie die Lager nur, wenn sie Anzeichen für Schäden zeigen oder nicht mehr das vorgeschriebene Betriebsspiel erfüllen. Falls sich die Pleuelwelle leichtgängig und geräuschlos durchdrehen lässt und an den Lageraufläichen keine Anzeichen für Verschleiß, Riefen usw. zu finden sind, können die Lager weiterverwendet werden.

Inspezieren Sie die Keilnuten der Pleuelwelle. Falls sie verschlissen oder gekerbt sind, muss die Pleuelwelle ersetzt werden.

Inspezieren Sie den Pleuelzapfen auf Riefen und Abblättern des Metalls. Leichte Riefen können Sie mit einer ölgetränkten Polierleinwand glätten. Wenn die unter Technische Daten und Toleranzen genannten Verschleißgrenzen überschritten werden, muss entweder die Pleuelwelle ersetzt oder der Pleuelzapfen auf 0,25 mm (0,010 in.) Untermaß nachgeschliffen werden. Nach dem Nachschleifen muss eine Pleuelstange mit 0,25 mm (0,010 in.) Untermaß (am großen Ende) verwendet werden, um das korrekte Laufspiel zu erzielen. Messen Sie Durchmesser, Konizität und Unrundheit des Pleuelzapfens.

Der Pleuelzapfen kann auf das nächstkleinere Untermaß nachgeschliffen werden. Beim Nachschleifen der Pleuelwelle können Schleifmittelreste in die Ölkanäle gelangen und schwere Motorschäden verursachen. Wenn Sie den Pleuelwellen-Stopfen nach dem Nachschleifen herausnehmen, lassen sich in den Ölkanälen angesammelte Schleifmittelrückstände leicht entfernen.

Bauen Sie den Stopfen wie folgt aus und wieder ein:

Ausbau des Pleuelwellen-Stopfens:

- Bohren Sie ein ca. 0,5 cm (3/16 in.) großes Loch in den Stopfen der Pleuelwelle.
- Schrauben Sie eine 19 mm bzw. 25 mm (3/4 in. bzw. 1 in.) lange selbstschneidende Schraube mit einer Unterlegscheibe in die Bohrung ein. Die Unterlegscheibe muss so groß sein, dass sie am Ansatz der Stopfenbohrung aufliegt.
- Ziehen Sie die selbstschneidende Schraube fest, bis sie den Stopfen aus der Pleuelwelle zieht.

Einbau eines neuen Stopfens:

Verwenden Sie einen Einzylinder-Pleuelwellenstift als Druckstück und treiben Sie den Stopfen bis zur Anlage in die Bohrung. Vergewissern Sie sich, dass der Stopfen ohne Verkanten eingesetzt ist, um Undichtigkeiten zu vermeiden.

Ausbau der Pleuelwellendichtung der Pleuelgehäuse

Nehmen Sie den Öldichtung aus dem Pleuelgehäuse.

Zerlegen/Inspektion und Wartung

Kurbelgehäuse

Inspektion und Wartung

Prüfen Sie alle Dichtflächen und stellen Sie sicher, dass keine Dichtungsreste vorhanden sind. Die Dichtflächen dürfen auch keine tiefen Riefen oder Kerben aufweisen.

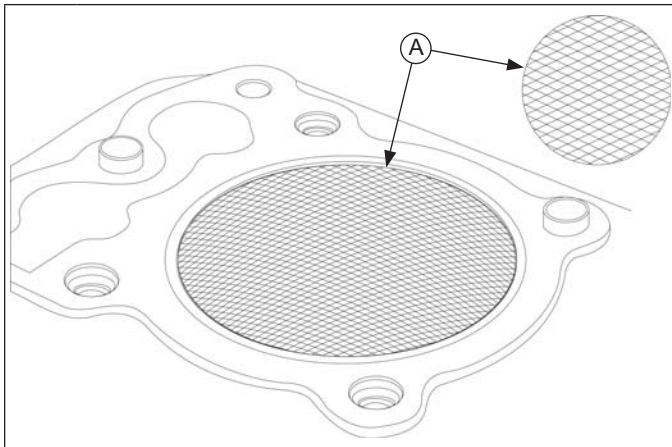
Inspizieren Sie die Lauffläche des Hauptlagers auf Abnutzung und Schäden (siehe die technischen Daten). Ersetzen Sie das Kurbelgehäuse bei Bedarf entsprechend durch einen Miniblock oder Kurzblock.

Untersuchen Sie die Zylinderwand auf Riefen. In schweren Fällen kann unverbrannter Kraftstoff Reibverschleiß und Riefen an der Zylinderwand verursachen. Er spült dabei das zur Schmierung erforderliche Öl von Kolben und Zylinderwand ab. Da der unverbrannte Kraftstoff an der Zylinderwand nach unten sickert, haben die Kolbenringe direkten metallischen Kontakt zur Zylinderwand. Riefen in der Zylinderwand können auch durch heiße Stellen entstehen, die durch zugesetzte Kühlrippen, eine ungenügende Schmierung oder verschmutztes Schmieröl verursacht werden.

Wenn die Zylinderbohrung stark gerieft, übermäßig verschlissen, konisch verformt oder unrund ist, muss sie nachgearbeitet werden. Verwenden Sie ein Innenmikrometer, um den Verschleißgrad festzustellen (siehe die technischen Daten), und wählen Sie dann das nächste Übermaß von 0,25 mm (0,010 in.) oder 0,50 mm (0,020 in.). Ein Nacharbeiten auf eines dieser beiden Übermaße ermöglicht, die verfügbaren Übermaßkolben und -kolbenringe einzubauen. Bohren Sie den Zylinder zuerst auf einem Bohrwerk auf ein geeignetes Übermaß auf und glätten Sie die Zylinderwandung dann wie folgt durch Honen.

Honen

Detailbild



A 23°-33° Kreuzschraffur

HINWEIS: Kohler-Kolben werden innerhalb enger Toleranzen nach Maß gefertigt. Durch Nacharbeiten muss der Zylinder exakt auf 0,25 mm (0,010 in.) bzw. 0,50 mm (0,020 in.) Übermaß zum neuen Durchmesser gebracht werden (siehe die technischen Daten). Dann passt der entsprechende Kohler-Ersatzkolben mit Übermaß.

Es können die meisten handelsüblichen Honahlen mit einer Hand- oder Statorbohrmaschine eingesetzt werden. Sie sollten jedoch möglichst eine langsam laufende Statorbohrmaschine verwenden, da diese eine genauere Ausrichtung der Zylinderbohrung zu den Kurbelwellen-Lagerbohrungen ermöglicht. Die optimale Bohrmaschinendrehzahl für eine Honbearbeitung beträgt 250 U/min bei 60 Hüben pro Minute. Setzen Sie grobe Honsteine in die Honahle ein und gehen Sie dann wie folgt vor:

1. Die Honahle in die Bohrung einsetzen und zentrieren. Dann das Honwerkzeug so justieren, dass die Honsteine an der Zylinderwand anliegen. Es wird empfohlen, ein handelsübliches Schneidkühlmittel zu verwenden.

- Die Unterkante der Honsteine zum unteren Rand der Bohrung fluchten, dann den Bohr- und Schleifvorgang starten. Die Honahle beim Aufbohren auf und ab bewegen, um eine Gratbildung zu verhindern. Kontrollieren Sie regelmäßig die Maßhaltigkeit.
- Sobald die Bohrung im Bereich von 0,064 mm (0,0025 in.) des gewünschten Endmaßes liegt, ersetzen Sie die groben Honsteine durch Glättsteine. Arbeiten Sie mit den Glättsteinen, bis die Bohrung im Bereich von 0,013 mm (0,0005 in.) am Endmaß liegt. Verwenden Sie nun Poliersteine (Körnung 220-280) und bringen Sie die Bohrung auf die gewünschte Größe. Das Honen wurde korrekt ausgeführt, wenn eine Kreuzschraffur zu sehen ist. Die Kreuzschraffur sollte sich mit etwa 23 - 33° zur Horizontalen schneiden. Ein zu spitzer Winkel kann zum Durchblasen an den Kolbenringen und zu übermäßigem Verschleiß führen. Ein zu stumpfer Winkel bewirkt einen überhöhten Ölverbrauch.
- Überprüfen Sie die Bohrung nach der Bearbeitung auf Rundheit, Konizität und Größe. Verwenden Sie für die Messungen ein Innenmessgerät oder eine Teleskop- bzw. Bohrungslehre. Nehmen Sie die Maße an drei Stellen im Zylinder ab: oben, in der Mitte und unten. Führen Sie zwei Messungen jeweils senkrecht zueinander an den einzelnen Stellen durch.

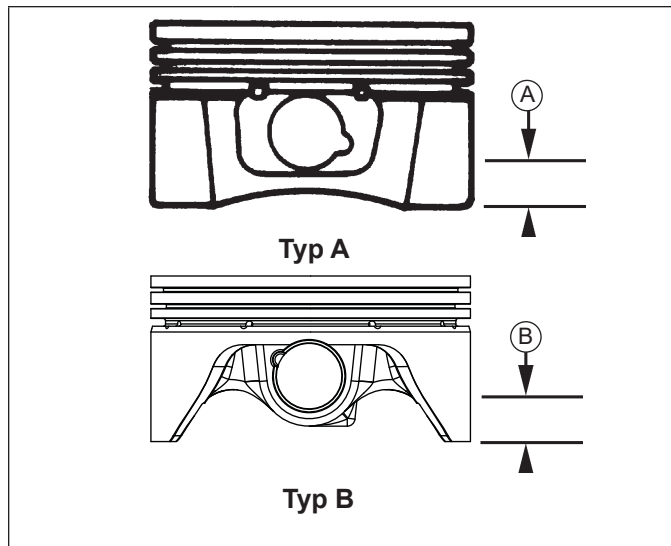
Reinigen der Zylinderbohrung nach dem Honen

Eine fachgerechte Reinigung der Zylinderwände nach dem Feinbohren u./o. Honen ist für eine erfolgreiche Instandsetzung entscheidend wichtig. In der Zylinderbohrung verbleibende Schleifmittelrückstände können einen Motor in weniger als einer Stunde nach dem Wiederausammenbau zerstören.

Die Bohrung zur Endreinigung mit einer Bürste und heißer Seifenlauge gründlich ausbürsten und säubern. Verwenden Sie ein starkes Reinigungsmittel, das Kühlschmiermittel lösen kann und gleichzeitig einen hohen Seifenanteil besitzt. Wenn sich der Seifenanteil während der Reinigung zersetzt, das Schmutzwasser entsorgen und erneut heißes Wasser mit Reiniger anmischen. Den Zylinder anschließend mit sehr heißem und klarem Wasser nachspülen, komplett trocknen und zum Schutz vor Rost dünn mit Maschinenöl benetzen.

Messen des Kolbenspiels

Detailbild des Kolbens



Modell	Abmessung A	Abmessung B
ECH630-ECH680	6 mm (0,2362 in.)	13 mm (0,5118 in.)
ECH730-ECH749	6 mm (0,2362 in.)	6 mm (0,2362 in.)
CH26/CH735/CH745	6 mm (0,2362 in.)	6 mm (0,2362 in.)

HINWEIS: Verwenden Sie beim Messen des Abstands zwischen Kolben und Bohrung keine Fühllehre, da mit ihr ungenaue Messwerte erzielt werden. Verwenden Sie immer ein Mikrometer.

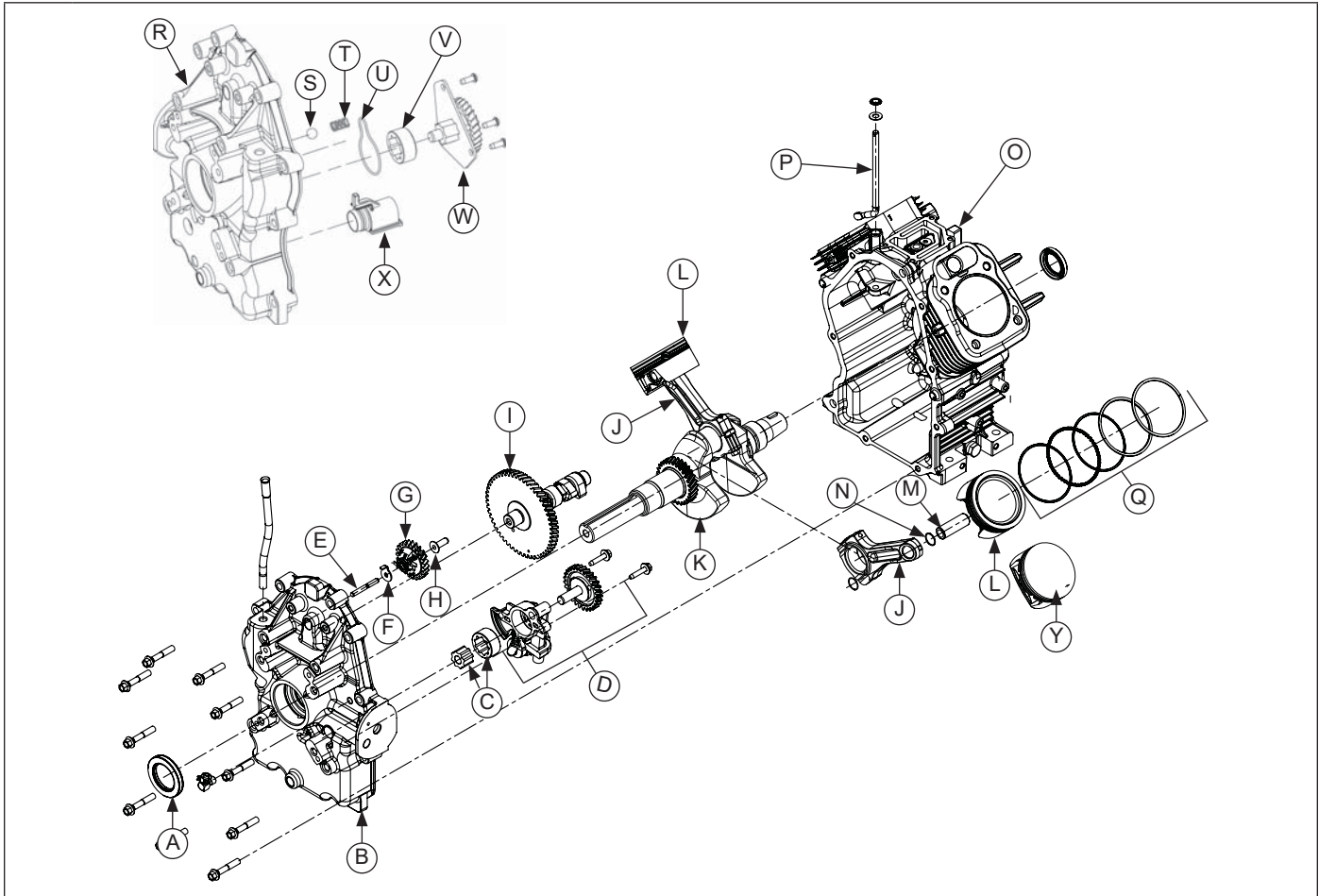
Vor dem Einbau des Kolbens in die Zylinderbohrung muss das Kolbenspiel genauestens gemessen werden. Dieser Schritt wird oft übersehen. Wenn das Kolbenspiel nicht innerhalb der Spezifikation liegt, kommt es in den meisten Fällen zu einem Motorschaden.

Gehen Sie zur präzisen Messung des Kolbenspiels wie folgt vor:

1. Messen Sie mit einem Mikrometer den Kolbendurchmesser über der Unterkante des Kolbenmantels senkrecht zum Kolbenbolzen.
2. Messen Sie die Zylinderbohrung mit einem Innenmessgerät oder einer Teleskop- bzw. Bohrungslehre. Führen Sie diese Messung ca. 63,5 mm (2,5 in.) unterhalb der Oberkante der Bohrung senkrecht zum Kolbenbolzen durch.
3. Das Kolbenspiel ist die Differenz von Bohrungsdurchmesser und Kolbendurchmesser (Schritt 2 minus Schritt 1).

Wiederzusammenbau

Komponenten des Kurbelgehäuses



A	Kurbelgehäusedichtung	B	Kurbelgehäusewand (Typ A)	C	Zahnräder der Zahnringpumpe (Typ A)	D	Ölpumpe (Typ A)
E	Reglerwelle	F	Regler-Unterlegscheibe	G	Reglerrad	H	Freilaufnabe
I	Nockenwelle	J	Pleuel	K	Kurbelwelle	L	Kolben (Typ B)
M	Kolbenbolzen	N	Kolbenbolzensicherung	O	Kurbelgehäuse	P	Reglerwelle
Q	Kolbenringe	R	Kurbelgehäusewand (Typ B)	S	Kugel (Typ B)	T	Feder (Typ B)
U	O-Ring des Ölpumpendeckels (Typ B)	V	Äußeres Zahnrad der Zahnringpumpe (Typ B)	W	Ölpumpe (Typ B)	X	Ölansaugrohr (Typ B)
Y	Kolben (Typ A)						

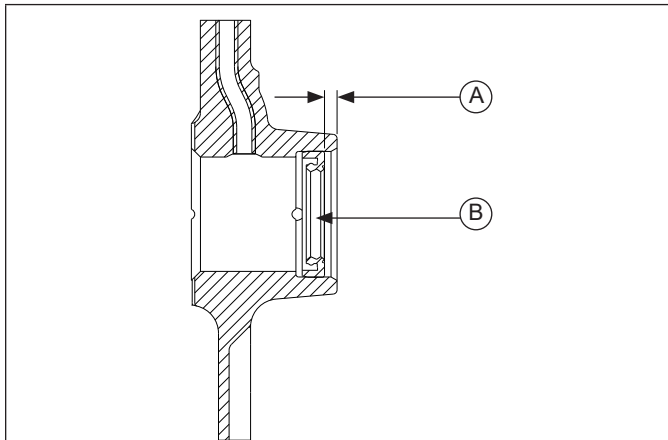
HINWEIS: Achten Sie darauf, dass beim Zusammenbau des Motors sämtliche vorgeschriebenen Anzugsmomente, Anziehreihenfolgen und Spieleinstellungen eingehalten werden. Die Nichteinhaltung dieser Vorgabe kann zu übermäßigem Verschleiß und schweren Motorschäden führen. Bauen Sie stets neue Dichtungen ein. Tragen Sie auf das Gewinde wichtiger Befestigungselemente vor dem Einbau etwas Öl auf, ausgenommen es ist Dichtmittel oder Loctite® vorgeschrieben bzw. bereits aufgetragen.

Vergewissern Sie sich, dass alle Reinigerrückstände entfernt wurden, bevor der Motor wieder zusammengebaut und in Betrieb genommen wird. Selbst kleine Mengen dieser Reinigungsmittel können die Schmiereigenschaften von Motoröl in kurzer Zeit herabsetzen.

Überprüfen Sie Kurbelgehäusewand, Kurbelgehäuse und Zylinderköpfe, um sicherzugehen, dass alle alten Dichtmassereste entfernt wurden. Entfernen Sie eventuelle Reste mit Dichtungsentferner, Lackverdünner oder Lackentferner. Reinigen Sie die Oberflächen mit Isopropanol, Azeton, Lackverdünner oder Kontaktspray.

Einbau der Pleuelstange mit Pleueldeckel

Detailbild der Öldichtung



A	4,5 mm (0,177 in.)	B	Öldichtung
----------	--------------------	----------	------------

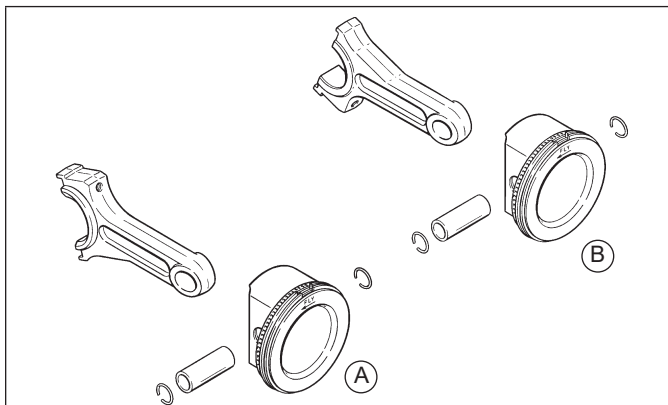
1. Vergewissern Sie sich, dass die Dichtungsaufnahme im Pleuelgehäuse sauber und nicht gerieft oder gekerbt ist.
2. Tragen Sie eine dünne Schicht frisches Motoröl auf die Außenseite der Öldichtung auf.
3. Setzen Sie die Öldichtung mit einem Dichtring-Einziehwerkzeug in das Pleuelgehäuse ein. Vergewissern Sie sich, dass die Öldichtung ohne Verkanten bis zur abgebildeten Tiefe in der Bohrung sitzt.

Einbau der Pleuelstange

1. Schmieren Sie die Pleuelzapfen und Lagerauflagen des Pleuels mit Motoröl.
2. Schieben Sie die Pleuelstange vorsichtig durch das Pleuelgehäuse in das Pleuelgehäuse.

Einbau der Pleuel mit Pleueldeckel und Pleuelstange

Detailbild des Pleuels



A	Zylinder 1	B	Zylinder 2
----------	------------	----------	------------

HINWEIS: Die Zylinder sind im Pleuelgehäuse nummeriert. Achten Sie unbedingt darauf, dass Pleuel, Pleueldeckel und Lagerdeckel entsprechend der Kennzeichnung bei der Demontage in die betreffende Zylinderbohrung eingebaut werden. Vertauschen Sie keine Lagerdeckel und Pleuelstangen.

HINWEIS: Die vorschriftsgemäße Ausrichtung von Pleuel und Pleuel im Motor ist extrem wichtig. Eine falsche Ausrichtung kann übermäßigen Verschleiß und Motorschäden verursachen. Vergewissern Sie sich, dass die Pleuel und Pleuel exakt wie in der Abbildung eingebaut werden.

HINWEIS: Fluchten Sie die Pleuelstange mit der Pleuelstange des Pleuels mit der Pleuelstange des Pleuels. Nach dem Zusammenbau müssen sich die Pleuelstangen gegenüberliegen. Die Pleuelstangen müssen nach außen zeigen.

1. Falls die Pleuelringe entfernt wurden, beachten Sie für den Einbau der Pleuelringe die Vorgehensweise unter Zerlegen/Inspektion und Wartung.
2. Schmieren Sie Pleuelbohrung, Pleuel und Pleuelringe mit Motoröl. Die Pleuelringe des Pleuels von Pleuel 1 mit einem Pleuelringspanner zusammendrücken.
3. Vergewissern Sie sich, dass die Pleuelstange FLY am Pleuel zur Pleuelstange des Motors zeigt. Treiben Sie den Pleuel mit einem Hammer mit Gummigriff vorsichtig in den Pleuel ein. Achten Sie darauf, dass die Pleuelstange zwischen Pleuelringspanner und Pleuelstange des Pleuels nicht herauspringen.
4. Bringen Sie den Pleueldeckel mithilfe von Pleuelstangen an. Es sind verschiedene Typen von Pleuelstangenschrauben mit jeweils einem anderen Anzugsdrehmoment verbaut.

8-mm-Pleuelstangen in mehreren Pleuelstangen auf 22,7 Nm (200 in. lb.) festziehen. 8-mm-Dehnschaftschrauben in mehreren Pleuelstangen auf 14,7 Nm (130 in. lb.) festziehen.

6-mm-Schrauben mit schwarzer Beschichtung in mehreren Pleuelstangen auf 11,3 Nm (100 in. lb.) festziehen. 6-mm-Schrauben mit grauer Metallic-Beschichtung (sie müssen nicht geschmiert werden) in mehreren Pleuelstangen auf 13,6 Nm (120 in. lb.) festziehen.

5. Führen Sie diesen Vorgang ebenfalls an der anderen Pleuelstange aus Pleuelstange und Pleuel aus.

Einbau der Pleuelstange (falls damit ausgestattet)

1. Schmieren Sie die Pleuelauflagen der Pleuelstange mit Motoröl.
2. Schieben Sie die Pleuelstange auf die Pleuelstange und setzen Sie die Pleuelstange von der Innenseite des Pleuelgehäuses aus ein.
3. Setzen Sie die Pleuelstange an die Pleuelstange an und bringen Sie dann den Pleuelring an. Halten Sie die Pleuelstange oben in Einbauposition und setzen Sie eine 0,50 mm (0,020 in.) dicke Pleuellehre oben an die Pleuelstange an. Schieben Sie dann den Pleuelring auf der Pleuelstange nach unten. Entfernen Sie die Pleuellehre, mit der Sie das vorgeschriebene Pleuelspiel eingestellt haben.

Einbau der Pleuelstange

1. Tragen Sie reichlich Pleuelstangen-Schmierstoff (siehe „Sonderwerkzeuge und Hilfsmittel“) auf alle Pleuel auf. Schmieren Sie die Pleuelauflagen von Pleuelgehäuse und Pleuelstange mit Motoröl.
2. Bringen Sie die Pleuelstange am Pleuelstangenrad in die 12-Uhr-Stellung.
3. Drehen Sie die Pleuelstange im Uhrzeigersinn, bis das untere Ende der Pleuelstange den Pleuelstange berührt. Vergewissern Sie sich, dass die Pleuelstange während des Einbaus der Pleuelstange in dieser Stellung bleibt.
4. Schieben Sie die Pleuelstange in die Pleuelstange des Pleuelgehäuses und bringen Sie die Pleuelstange in die 6-Uhr-Stellung. Vergewissern Sie sich, dass die Pleuelstangen von Pleuelstangenrad und Pleuelstangenrad fluchten.

Ölpumpe

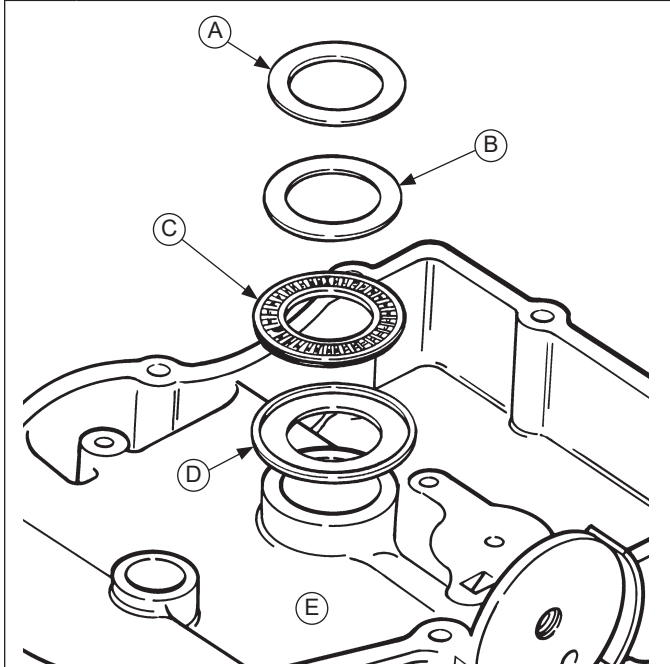
Die Ölpumpe ist in die Pleuelstangenwand eingebaut. Falls die Ölpumpe zur Instandsetzung ausgebaut wurde, lesen Sie die Montageanweisungen unter „Zusammenbau der Ölpumpe“ im Abschnitt „Zerlegen/Inspektion und Wartung“.

Wiederzusammenbau

Ausbau des Drehzahlreglers (falls eingebaut)

Der Drehzahlregler ist in die Kurbelgehäusewand eingesetzt. Falls der Drehzahlregler zur Instandsetzung ausgebaut wurde, lesen Sie die Montageanweisungen unter „Zusammenbau des Drehzahlreglers“ im Abschnitt „Zerlegen/Inspektion und Wartung“.

Axiallager, Anlauf- und Einstellscheibe



A	Anlaufscheibe	B	Anlaufscheibe
C	Axial-Nadellager	D	Lagerlaufring
E	Kurbelgehäusewand		

Bei einigen Motorversionen wird das Axialspiel der Kurbelwelle durch ein Axial-Nadellager, eine Anlaufscheibe und eine Einstellscheibe reguliert. Falls diese Komponenten beim Zerlegen vorhanden waren, müssen Sie darauf achten, dass sie in der abgebildeten Reihenfolge wieder eingebaut werden. Bei diesen Modellen müssen Sie das Axialspiel der Kurbelwelle auf eine andere Weise prüfen und einstellen.

Der Lagerlaufring des Axiallagers sitzt lose in der Kurbelgehäusewand. Drücken Sie den Lagerlaufring, falls er noch nicht eingebaut ist, in die Kurbelwellen-Lagerbohrung der Kurbelgehäusewand. Füllen Sie das Axiallager mit schwerflüssigem Schmierfett und setzen Sie den Lagerlaufring an. Streichen Sie etwas Fett auf die Planseite der Anlaufscheibe und heften Sie die Scheibe damit an das Axiallager. Streichen Sie etwas Fett auf die Planseite der Original-Einstellscheibe und heften Sie die Scheibe damit an die Anlaufscheibe.

Setzen Sie die Kurbelgehäusewand an das Kurbelgehäuse an, ohne Dichtmittel aufzutragen, und fixieren Sie sie provisorisch mit zwei oder drei Schrauben. Messen Sie das Kurbelwellen-Axialspiel mit einer Messuhr. Das vorgeschriebene Axialspiel beträgt 0,070/1,190 mm (0.0028/0.0468 in.). Es sind entsprechende Einstellscheiben in drei unterschiedlichen, farblich gekennzeichneten Dicken erhältlich.

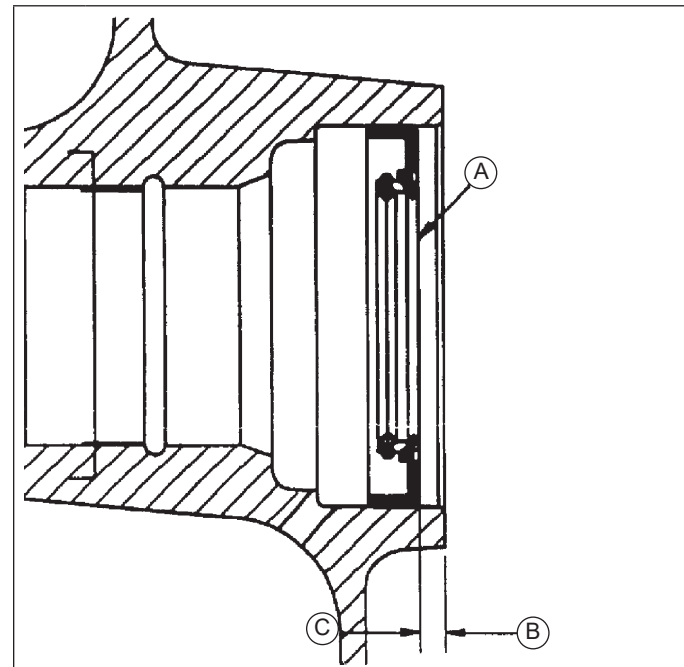
Technische Daten - Einstellscheiben des Kurbelwellen-Axialspiels

Grün	0,8366-0,9127 mm (0,8750 mm/0,034 in. Nennwert)
Gelb	1,0652-1,1414 mm (1,1033 mm/0,043 in. Nennwert)
Rot	1,2938-1,3700 mm (1,3319 mm/0,052 in. Nennwert)

Nehmen Sie die Kurbelgehäusewand ab. Falls das Axialspiel eingestellt werden muss, entfernen Sie die Original-Zwischscheibe und setzen an deren Stelle eine Einstellscheibe der passenden Dicke ein. Gehen Sie dann wie unter „Einbau der Kurbelgehäusewand“ beschrieben vor.

Einbau der Kurbelwellen-Öldichtung

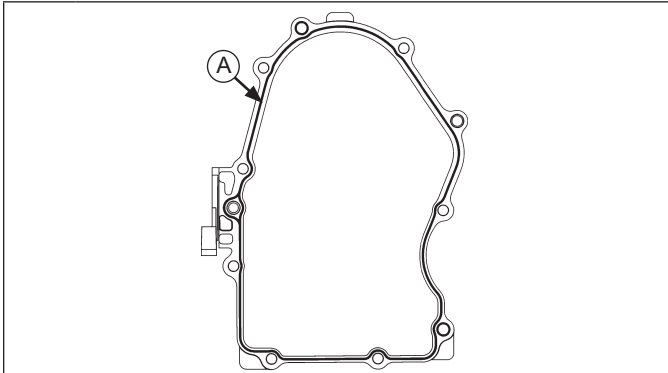
Detailbild der Öldichtung



A	Öldichtung	B	8,0 mm (0,314 in.)
C	Einbautiefe		

1. Vergewissern Sie sich, dass die Kurbelwellen-Lagerbohrung in der Kurbelgehäusewand nicht gerieft oder gekerbt ist.
2. Tragen Sie eine dünne Schicht frisches Motoröl auf die Außenseite der Öldichtung auf.
3. Setzen Sie die Öldichtung mit einem Dichtring-Einziehwerkzeug in die Kurbelgehäusewand ein. Vergewissern Sie sich, dass die Öldichtung ohne Verkanten bis zur abgebildeten Tiefe in der Bohrung sitzt.

Einbau der Kurbelgehäusewand

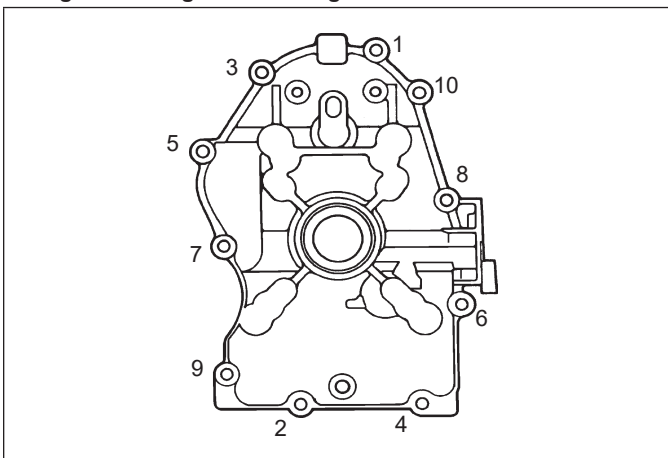


A Die Dichtmasse muss die O-Ring-Aufnahme umgeben.

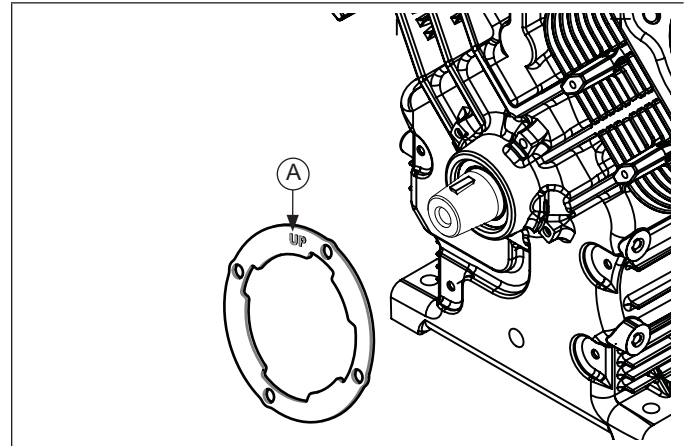
Als Dichtung zwischen Gehäusewand und Kurbelgehäuse dient die bei Raumtemperatur aushärtende RTV-Dichtmasse. Eine Liste zugelassener Dichtmassen finden Sie im Abschnitt „Sonderwerkzeuge und Hilfsmittel“. Verwenden Sie stets frische Dichtmasse. Alte Dichtmassen können zu Undichtigkeit führen.

1. Prüfen Sie, ob die Dichtflächen wie am Anfang des Abschnitts „Zerlegen/Inspektion und Wartung“ beschrieben gesäubert und vorbereitet wurden. Bauen Sie einen neuen O-Ring in die Kurbelgehäusewand ein.
2. Vergewissern Sie sich, dass die Dichtflächen von Kurbelgehäusewand und Kurbelgehäuse nicht gerieft oder gekerbt sind.
3. Tragen Sie eine 1,5 mm (1/16 in.) dicke Dichtmittelraupe auf die Dichtfläche der Kurbelgehäusewand auf. Überprüfen Sie, ob der O-Ring vorhanden ist. Siehe das Auftragsschema der Dichtmasse.
4. Achten Sie darauf, dass das Ende der Drehzahlreglerwelle an der Unterseite von Zylinder 1 im Kurbelgehäuse anliegt.
5. Bringen Sie die Kurbelgehäusewand am Kurbelgehäuse an. Setzen Sie die Nockenwelle und Kurbelwelle vorsichtig in die betreffenden Lager ein. Drehen Sie die Kurbelwelle etwas durch, damit die Zahnräder von Ölpumpe und Drehzahlregler leichter ineinandergreifen.
6. Schrauben Sie die Befestigungsschrauben der Kurbelgehäusewand in das Kurbelgehäuse ein. Ziehen Sie die Befestigungselemente in der abgebildeten Reihenfolge mit 25,6 Nm (227 in. lb.) fest. Eine Befestigungsschraube hat eine Aussparung für flüssige Gewindegewissung. Diese Schraube wird üblicherweise in Bohrung 10 eingeschraubt. Tragen Sie Rohrgewindedichtmittel mit Teflon® (Loctite® 592™ PST® Gewindegewissung oder ein gleichwertiges Produkt) darauf auf.

Anzugsreihenfolge der Kurbelgehäusewand-Schrauben



Einbau von Stator und Zwischenblech (ETB ECH EFI u. ECH EFI)



A Das Leitblech mit dem Aufdruck UP [OBEN] in der im Bild gezeigten Anordnung einbauen.

1. Bauen Sie das Leitblech an ETB ECH EFI Motoren mit Hochleistungs-Generatoranlage mit dem Aufdruck UP [OBEN] nach außen und oben ein.
2. Tragen Sie Rohrgewindedichtmittel mit Teflon® (Loctite® 592™ PST® Gewindegewissung oder ein gleichwertiges Produkt) auf die Befestigungsbohrungen des Stators auf.
3. Positionieren Sie den Stator so an den Befestigungsbohrungen, dass die Kabel nach unten zum Kurbelgehäuse zeigen.
4. Montieren Sie die Schrauben und ziehen Sie sie mit 9,3 Nm (82 in. lb.) fest.
5. Verlegen Sie die Statorkabel in der Rille im Kurbelgehäuse und bringen Sie dann das Zwischenblech an. Befestigen Sie das Bauteil mit Schrauben. Ziehen Sie die Schrauben in neuen Bohrungen mit 10,7 Nm (95 in. lb.) bzw. in wiederverwendeten Bohrungen mit 7,3 Nm (65 in. lb.) fest.

Wiederzusammenbau

Einbau des Schwungrads

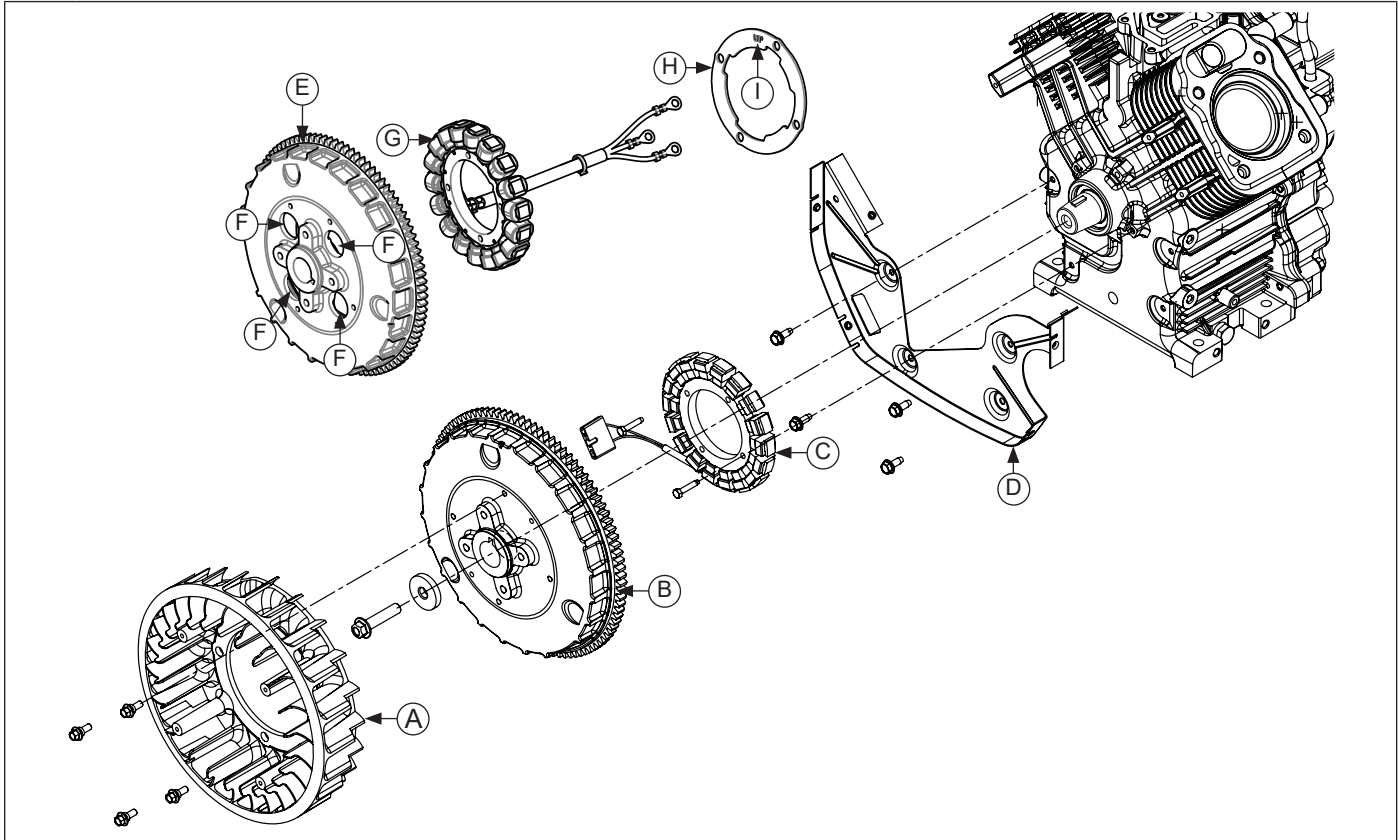


⚠ ACHTUNG

Schäden an Kurbelwelle und Schwungrad können Verletzungen verursachen.

Durch eine unsachgemäße Arbeitsweise können Bruchstücke entstehen. Diese Bruchstücke können vom Motor abgeschleudert werden. Halten Sie daher beim Einbau des Schwungrads stets die Sicherheitshinweise und vorgeschriebenen Arbeitsabläufe ein.

Schwungradkomponenten



A	Schwungradlüfter	B	Schwungrad	C	Stator	D	Zwischenblech
E	Schwungrad der Hochleistungs-Generatoranlage	F	4 Kühllöcher im Schwungrad der Hochleistungs-generatoranlage	G	Die zusätzlichen Komponenten der Hochleistungs-Generatoranlage sind:	H	Leitblech der Hochleistungs-Generatoranlage
I	Aufdruck UP [OBEN]						

HINWEIS: Vergewissern Sie sich vor dem Einbau des Schwungrads, dass Kurbelwellen-Keilnut und Schwungradnabe sauber, trocken und komplett frei von Schmierstoffen sind. Schmierstoffe können eine Überlastung und Beschädigung des Schwungrads bewirken, wenn die Befestigungsschraube mit dem vorgeschriebenen Anzugsmoment festgezogen wird.

HINWEIS: Vergewissern Sie sich, dass das Schwungrad korrekt in der Keilnut sitzt. Wenn die Passfeder nicht korrekt eingebaut ist, kann das Schwungrad reißen oder beschädigt werden.

HINWEIS: Das Schwungrad der Hochleistungs-generatoranlage (zu erkennen an 4 großen Kühllöchern) verfügt über sehr starke Magnete. Der Magnetmontageschutz auf der Innenseite dieses Schwungrades hat eine dünne, scharfe Kante. Beim Umgang mit diesem Schwungrad sind Schutzhandschuhe zu tragen.

1. Setzen Sie die Passfeder in die Keilnut der Kurbelwelle ein. Prüfen Sie, ob die Passfeder ordnungsgemäß eingesetzt ist und parallel zur Keilnut liegt.
2. Setzen Sie das Schwungrad an die Kurbelwelle an; die Passfeder darf sich dabei nicht verschieben. Motoren vom Typ ETB ECH EFI mit Hochleistungs-generatoranlage haben ein Schwungrad mit einem starken Magneten. Beim Ausrichten von Schwungrad und Kurbelwelle sind Schutzhandschuhe zu tragen und Schwungradabzieher zu verwenden, bis Magnete das Schwungrad in seine Position ziehen.
3. Bringen Sie die Schraube und Unterlegscheibe an.

- Verwenden Sie zum Kontern des Schwungrads einen Bandschlüssel oder ein Arretierwerkzeug. Ziehen Sie die Befestigungsschraube des Schwungrads an der Kurbelwelle mit 71,6 Nm (52.8 ft. lb.) fest.

Einbau des Lüfters

HINWEIS: Setzen Sie die Zentriernasen an der Rückseite des Lüfterrads in die Zentrierbohrungen am Schwungrad ein.

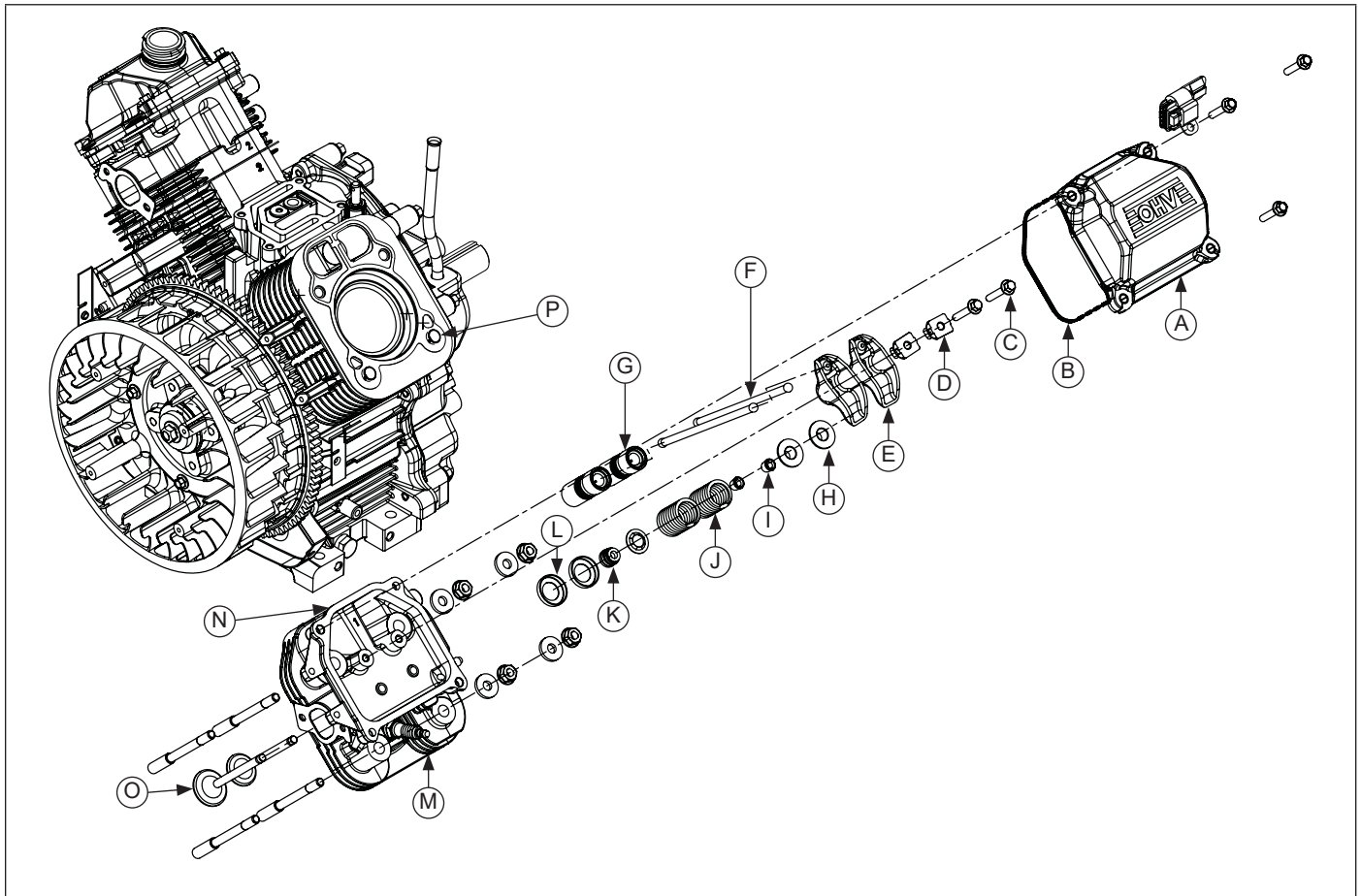
- Montieren Sie den Lüfter mit Schrauben am Schwungrad (Motoren mit Kunststoff-Lüfterschutzgitter). Bei Motoren mit einem Metall-Lüfterschutzgitter wird der Lüfter nur locker fixiert.
- Die Schrauben mit 9,9 Nm (88 in. lb.) festziehen.

Einbau der hydraulischen Stößel

HINWEIS: Hydraulische Stößel müssen grundsätzlich wieder in ihrer ursprünglichen Einbauposition eingebaut werden. Die Auslassventil-Stößel sitzen auf der Abtriebsseite und die Einlassventil-Stößel auf der Lüfterseite des Motors. Die Zylindernummern sind oben am Kurbelgehäuse und an den einzelnen Zylinderköpfen eingestanzt.

- Siehe „Wartung der hydraulischen Stößel“ in „Zerlegen/Inspektion und Wartung“.
- Tragen Sie auf die Unterseite der einzelnen Stößel Nockenwellen-Schmierstoff auf. Schmieren Sie die hydraulischen Stößel und Stößelbohrungen im Kurbelgehäuse mit Motoröl.
- Beachten Sie die Markierung, mit der die hydraulischen Stößel für Ein- oder Auslassseite sowie Zylinder 1 oder 2 gekennzeichnet sind. Bauen Sie die hydraulischen Stößel in die betreffenden Einbaupositionen im Kurbelgehäuse ein. Verwenden Sie keinen Magneten.
- Wenn die Entlüftermembranen und -anschläge vom Kurbelgehäuse abgenommen wurden, müssen sie jetzt wieder eingebaut und mit der Schraube fixiert werden. Die Schraube mit 4,0 Nm (35 in. lb.) festziehen.

Komponenten des Zylinderkopfs



A	Zylinderkopfdeckel	B	Zylinderkopfdeckeldichtung	C	Sechskantflanschschraube	D	Kipphebel-Lagerbock
E	Kipphebel	F	Stößelstange	G	Hydraulischer Ventilstößel	H	Ventil-Stützring
I	Ventilkegelstück	J	Ventilfeder	K	Ventilschaftdichtung	L	Federteller
M	Zylinderkopf	N	Zylinderkopfdichtung	O	Ventil	P	Zentrierstift

Wiederzusammenbau

Ventilschaftdichtungen

Diese Motoren haben Ventilschaftdichtungen an den Einlassventilen sowie eventuell an den Auslassventilen. Bauen Sie stets eine neue Dichtung ein, wenn ein Ventil ausgebaut wurde oder die Dichtung verschlissen oder schadhaf ist. Verwenden Sie auf keinen Fall eine alte Dichtung erneut.

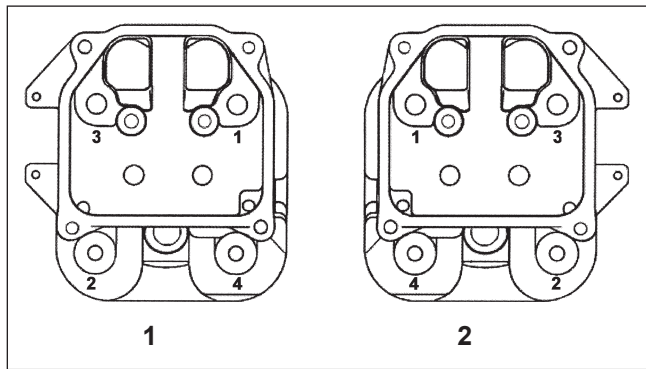
Komponenten der Zylinderköpfe

Schmieren Sie vor dem Zusammenbau alle Bauteile mit Motoröl. Achten Sie dabei besonders auf die Dichtlippe der Ventilschaftdichtung, die Ventilschäfte und Ventildführungen. Folgende Bauteile in der genannten Reihenfolge mit einem Ventilfederspanner einbauen.

- Ein- und Auslassventile
- Federteller
- Ventildfedern
- Federstützringe
- Ventilkegelstücke

Einbau der Zylinderköpfe

Anzugsreihenfolge



HINWEIS: Zylinderköpfe müssen immer mit dem ursprünglichen Schraubelemente-Typ befestigt werden; also entweder Schrauben oder Befestigungsbolzen mit Muttern und Unterlegscheiben verwenden. Kombinieren Sie die verschiedenen Typen nicht.

HINWEIS: Die an Zylinderkopf und Kurbelgehäuse eingestanzen Zahlen müssen übereinstimmen.

1. Vergewissern Sie sich, dass die Dichtflächen von Zylinderkopf und Kurbelgehäuse nicht gerieft oder gekerbt sind.

Mit Befestigungsbolzen, Muttern und Unterlegscheiben befestigte Zylinderköpfe:

2. Wenn alle Bolzen noch intakt sind, fahren Sie mit Schritt 6 fort. Wurden einige Bolzen zerstört oder entfernt, montieren Sie neue Bolzen, wie in Schritt 3 beschrieben. Verwenden bzw. remontieren Sie keine gelockerten oder entfernten Bolzen.
3. Bauen Sie den/die neuen Befestigungsbolzen in das Kurbelgehäuse ein.
 - a. Ziehen Sie auf den kleineren Gewinden zwei Befestigungsmuttern gegeneinander fest.
 - b. Schrauben Sie das andere Ende des Bolzens mit vorher aufgetragener Schraubensicherung in das Kurbelgehäuse ein, bis die Bolzen die vorgeschriebene Höhe zur Kurbelgehäuse-Oberseite haben. Ziehen Sie die Bolzen beim Einschrauben gleichmäßig und ohne Unterbrechung fest, bis die richtige Höhe erreicht ist. Andernfalls kann die Reibungswärme der Gewindgänge die Schraubensicherung vorzeitig aktivieren.

Die Bolzen direkt neben den Stößeln müssen 75 mm (2 15/16 in.) Überstand haben.

Die Bolzen mit dem größten Abstand zu den Stößeln müssen 69 mm (2 3/4 in.) Überstand haben.

- c. Entfernen Sie die Muttern und wiederholen Sie den Vorgang bei Bedarf.

4. Prüfen, ob die Zentrierstifte korrekt sitzen, und dann eine neue Zylinderkopfdichtung anbringen (Teilenummer zeigt nach oben).
5. Montieren Sie den Zylinderkopf. Die an Zylinderköpfen und Kurbelgehäuse eingestanzen Zahlen müssen übereinstimmen. Vergewissern Sie sich, dass der Kopf plan auf Dichtung und Zentrierstiften aufliegt.
6. Schmieren Sie die freiliegenden (oberen) Gewinde der Bolzen leicht mit Motoröl. Bringen Sie an jedem Befestigungsbolzen eine neue Unterlegscheibe und Sechskantmutter an. Ziehen Sie die Sechskantmutter in zwei Durchgängen fest: Voranzug mit 16,9 Nm (150 in. lb.), Nachziehen mit 33,9 Nm (300 in. lb.). Halten Sie die Anzugsreihenfolge ein.

Mit Schrauben befestigte Zylinderköpfe:

2. Eine neue Zylinderkopfdichtung auflegen (Teilenummer zeigt nach oben).
3. Montieren Sie den Zylinderkopf und schrauben Sie die Schrauben ein.
4. Ziehen Sie die Schrauben in zwei Durchgängen fest: Voranzug mit 22,6 Nm (200 in. lb.), Nachziehen mit 41,8 Nm (370 in. lb.), in der abgebildeten Reihenfolge. Halten Sie die Anzugsreihenfolge ein.

Einbau der Stößelstangen und Kipphebel

HINWEIS: Stößelstangen müssen stets in ihrer ursprünglichen Einbauposition eingebaut werden.

HINWEIS: Zur Sicherung von Kipphebeln/Lagerblöcken wurden zwei verschiedene Schrauben verwendet. Die verwendeten schwarzen Schrauben haben Köpfe mit einer Bohrungstiefe für den Kipphebel-Lagerbock von ca. 21 mm (0,83 in.). Die verwendeten versilberten Schrauben haben Köpfe mit einer Bohrungstiefe für den Kipphebel-Lagerbock von ca. 35 mm (1,38 in.).

1. Beachten Sie die Markierung, mit der die Stößelstangen von Ein- oder Auslassseite sowie Zylinder 1 oder 2 gekennzeichnet sind. Tauchen Sie die Stößelstangenenden in Motoröl und installieren Sie sie. Vergewissern Sie sich, dass jede Stößelstangenkugel in ihrem hydraulischen Stößelsockel sitzt.
2. Tragen Sie etwas Schmierfett auf die Kontaktflächen von Kipphebeln und Lagerböcken auf. Bringen Sie die Kipphebel und Kipphebel-Lagerböcke an einem Zylinderkopf an und schrauben Sie die Schrauben ein.
3. Die schwarzen Schrauben mit 18,1 Nm (160 in. lb.) festziehen. Die versilberten Schrauben mit 13,6 Nm (120 in. lb.) festziehen. Wiederholen Sie denselben Vorgang am anderen Kipphebel.
4. Heben Sie die Kipphebel mit einem Hakenschlüssel oder Kipphebel-Anhebwerkzeug (siehe „Sonderwerkzeug und Hilfsmittel“) an und setzen Sie sie auf die Stößelstangen.
5. Wiederholen Sie diese Arbeitsschritte am verbliebenen Zylinder. Verwenden Sie keine Bauteile eines Zylinderkopfs für den anderen Zylinderkopf.
6. Drehen Sie die Kurbelwelle durch und prüfen Sie die einwandfreie Funktionsweise der Ventilsteuerung. Messen Sie den Spalt zwischen den Ventildfederwindungen in der oberen Endlage. Das Spiel muss mindestens 0,25 mm (0,010 in.) betragen.

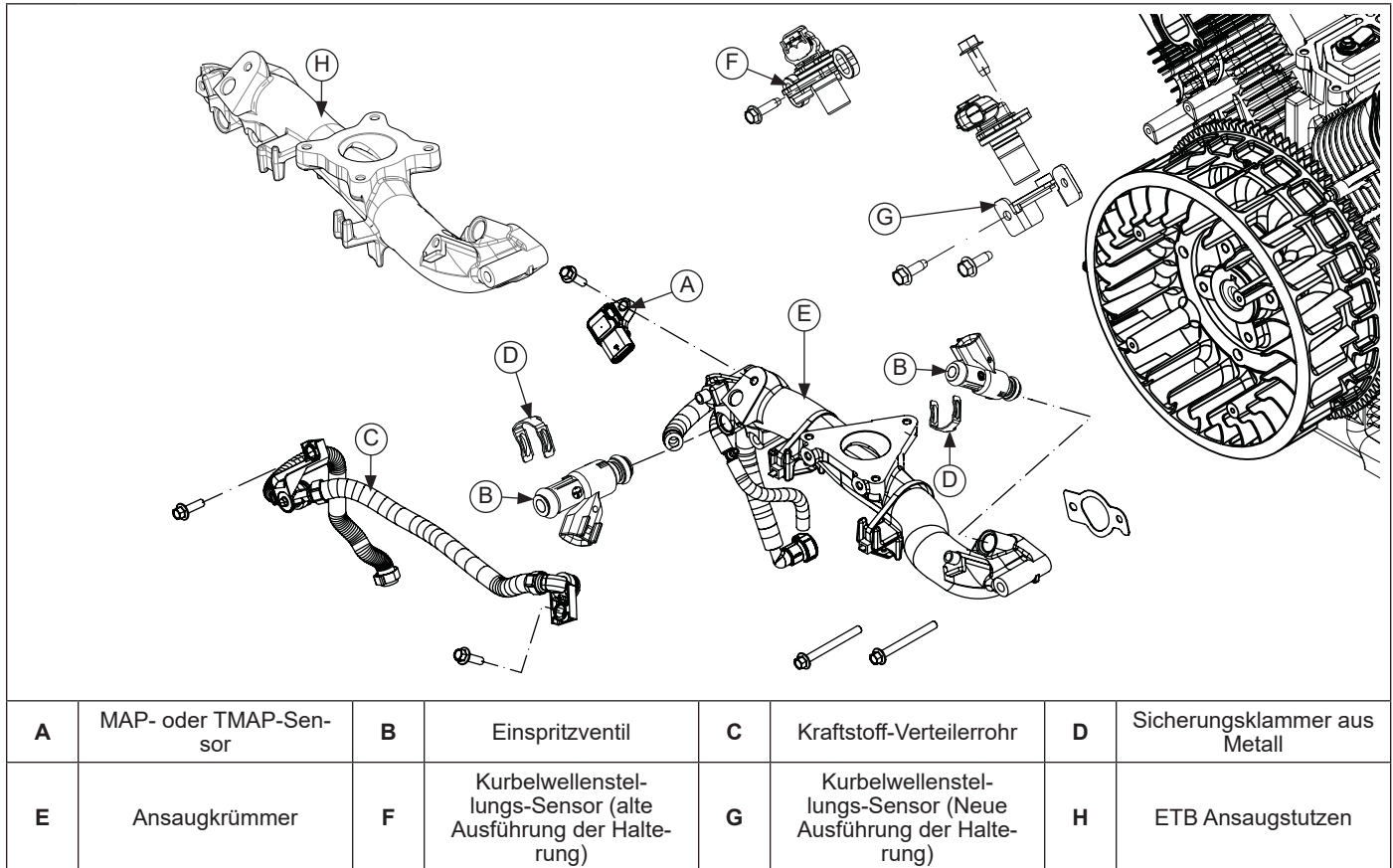
Kontrolle des zusammengebauten Motors

Wichtig: Drehen Sie die Kurbelwelle mindestens um zwei Umdrehungen durch, um den Zusammenbau des Komplettmotors und seine korrekte Funktionsweise zu prüfen.

Einbau der Zündkerzen

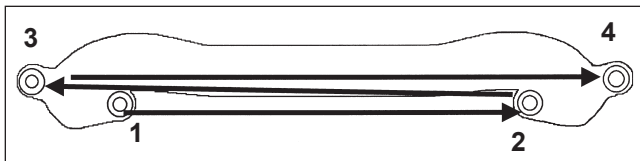
1. Kontrollieren Sie den Elektrodenabstand mit einer Fühlerlehre. Justieren Sie den Elektrodenabstand auf 0,76 mm (0,030 in.).
2. Schrauben Sie die Zündkerze wieder am Zylinderkopf ein.
3. Ziehen Sie die Zündkerze mit 27 Nm (20 ft. lb.) fest.

Komponenten des Ansaugstutzens (ETB ECH EFI u. ECH EFI)



Einbau des Ansaugkrümmers

Anzugsreihenfolge



1. Befestigen Sie den Ansaugstutzen mit neuen Dichtungen und dem Kabelbaum an den Zylinderköpfen. Setzen Sie vor dem Einbau alle Kabelbaum-Clips auf die zugehörigen Bolzen. Achten Sie darauf, dass alle Dichtungen korrekt ausgerichtet sind. Ziehen Sie die Schrauben in zwei Durchgängen fest: Vorantrieb mit 7,8 Nm (69 in. lb.), Nachziehen mit 10,5 Nm (93 in. lb.), in der abgebildeten Reihenfolge.
2. Schrauben Sie die Masseklemme mit einer versilberten Sechskant-Flanschschraube an den Kurbelgehäusesteg an. Ziehen Sie die Schraube in einer neuen Bohrung mit 4,0 Nm (35 in. lb.) bzw. in einer wiederverwendeten Bohrung mit 6,2 Nm (55 in. lb.) fest.
3. Bringen Sie am anderen Kurbelgehäusesteg den Kabelbaum-Clip an und positionieren Sie die Halterung, um den Kabelbaum für den korrekten Einbau des Lüftergehäuses auszurichten. Ziehen Sie die Schraube in einer neuen Bohrung mit 4,0 Nm (35 in. lb.) bzw. in einer wiederverwendeten Bohrung mit 6,2 Nm (55 in. lb.) fest.
4. Setzen Sie das Kabelbaum-Schutzrohr in den Clip ein und spannen Sie es fest.

Einbau der Einspritzventile

HINWEIS: Sicherstellen, dass alle Bauteile blank, unbeschädigt und schmutzfrei sind und an den elektrischen Steckverbindern die Dichtungen korrekt eingesetzt sind.

1. Benetzen Sie die O-Ringe der Einspritzventile mit frischem Motoröl.
2. Setzen Sie die Sicherungsklammer auf das Einspritzventil ansetzen und richten Sie es aus.
3. Drücken Sie das Einspritzventil in die Ventilkappe, bis die Sicherungsklammer aufgeschnappt ist.
4. Drücken Sie das Einspritzventil in die Bohrung im Ansaugstutzen und drehen Sie es in seine ursprüngliche Position.
5. Schrauben Sie die Sechskant-Flanschschraube der Ventilkappe in den Ansaugstutzen ein und ziehen Sie sie mit 7,3 Nm (65 in. lb.) fest.
6. Schließen Sie den elektrischen Steckverbinder an das Einspritzventil an und prüfen Sie, ob eine einwandfreie Verbindung besteht.
7. Führen Sie Arbeitsschritt 1 bis 6 ebenfalls am anderen Einspritzventil aus.

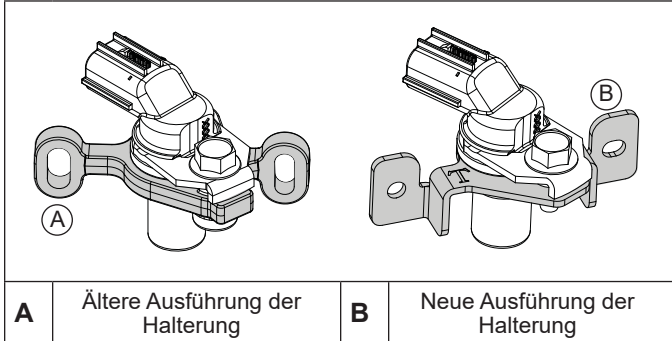
Wiederzusammenbau

Einbau von Saugrohr-Absolutdruck-Sensor (MAP) oder Temperatur/Saugrohr-Absolutdruck-Sensor (TMAP)

HINWEIS: Achten Sie darauf, dass alle Bauteile blank, unbeschädigt und schmutzfrei sind und die Dichtung des elektrischen Steckverbinders korrekt eingesetzt ist.

1. Benetzen Sie den O-Ring des MAP- oder TMAP-Sensors mit Öl und setzen Sie den Sensor in die Bohrung im Ansaugstutzen ein.
2. Ziehen Sie die Schraube mit 7,3 N (65 in. lb.) fest.
3. Schließen Sie den elektrischen Steckverbinder an den MAP- oder TMAP-Sensor an und prüfen Sie, ob eine einwandfreie Verbindung besteht.

Einbau des Kurbelwellenstellungs-Sensors



HINWEIS: Sicherstellen, dass alle Bauteile blank, unbeschädigt und schmutzfrei sind und an den elektrischen Steckverbindern die Dichtungen korrekt eingesetzt sind.

HINWEIS: Auf Motoren mit der älteren Ausführung der Halterung muss beim Einbau ein Luftspalt eingestellt werden. Die späteren Halterungsausführungen benötigen keine Einstellung.

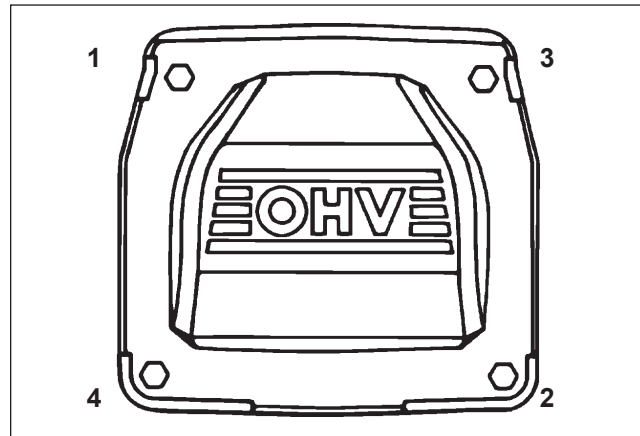
1. Befestigen Sie den Kurbelwellenstellungs-Sensor und die Halterung an den Kurbelgehäusestegen.
2. Auf Motoren mit einer älteren Ausführung der Halterung schrauben Sie die Sechskant-Flanschschrauben fest und messen dann den Luftspalt am Sensor mit einer Fühlerlehre. Er muss 0,20-0,70 mm (0.008-0.027 in.) betragen. Ziehen Sie die Schrauben im Kurbelgehäuse mit 8,3 Nm (73 in. lb.) fest.

Auf Motoren mit einer neuen Ausführung der Halterung die Halterungsbaugruppe an den Kurbelgehäusestegen befestigen. Ziehen Sie die Schrauben im Kurbelgehäuse mit 7,3 Nm (65 in. lb.) fest.

3. Schließen Sie den elektrischen Steckverbinder an den Kurbelwellenstellungs-Sensor an und prüfen sie, ob eine einwandfreie Verbindung besteht.

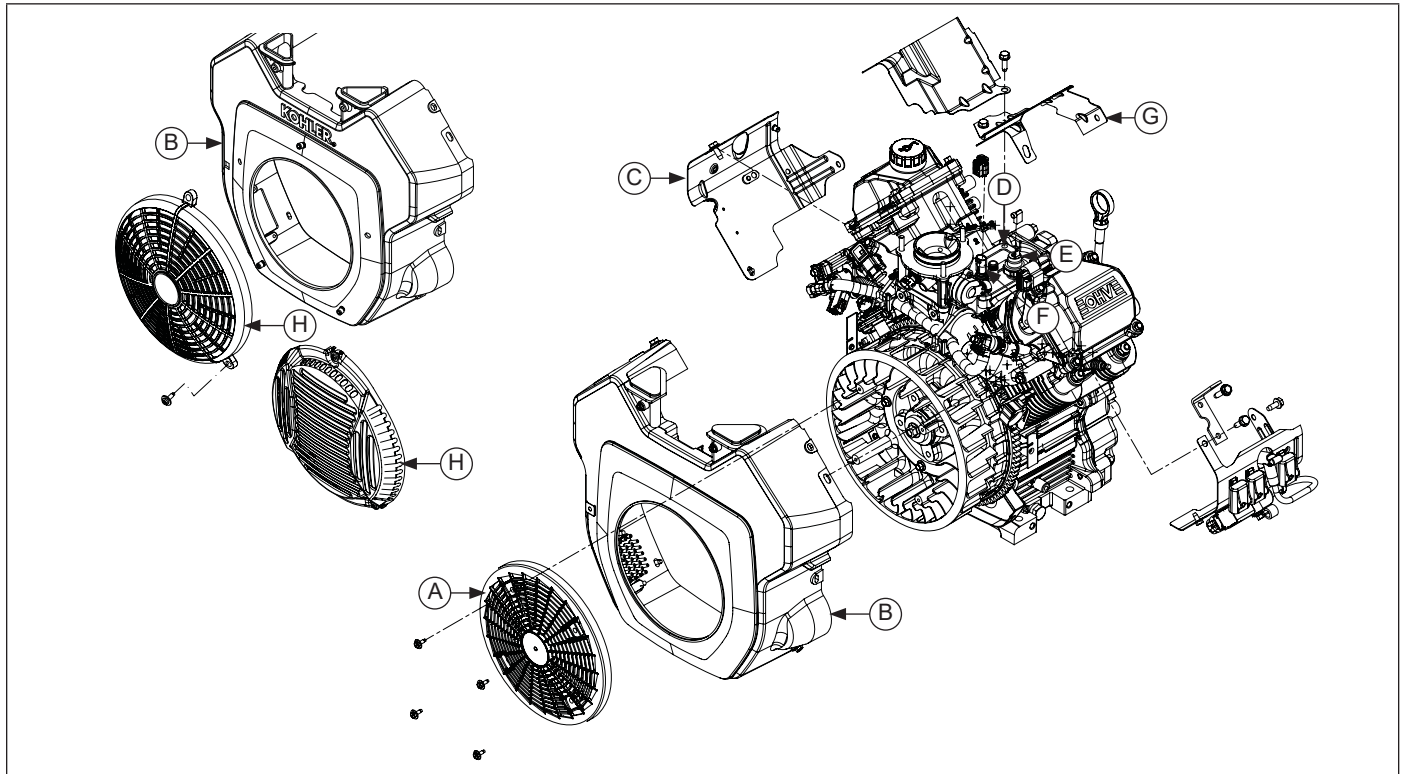
Einbau der Zylinderkopfdeckel

Anzugsreihenfolge



1. Prüfen Sie, ob die Dichtflächen sauber sind.
2. Stellen Sie sicher, dass die Dichtflächen nicht gerieft oder gekerbt sind.
3. Legen Sie in die Ringnut der einzelnen Deckel jeweils einen neuen O-Ring.
4. Setzen Sie die Zylinderkopfdeckel zusammen mit Clips, Hubösen und Halterungen, die vor dem Zerlegen montiert waren, auf die Zylinderköpfe. Schrauben Sie die Schrauben in die Deckel und ziehen Sie sie von Hand fest.
5. Ziehen Sie die Befestigungselemente der Zylinderkopfdeckel mit 9,0 Nm (80 in. lb.) in der abgebildeten Reihenfolge fest.

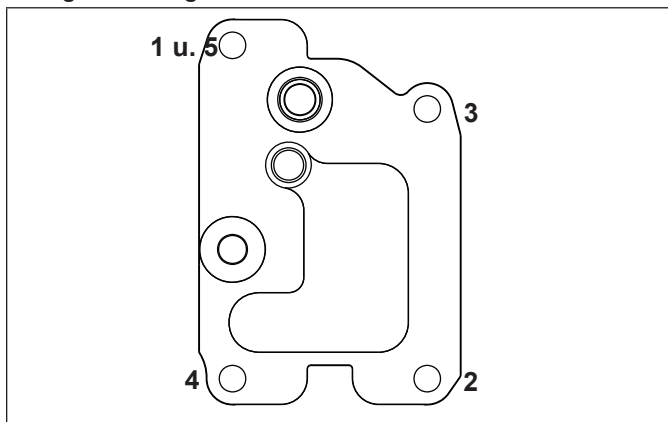
Äußere Motorkomponenten



A	Lüfterschutzgitter	B	Lüftergehäuse	C	Äußeres Luftleitblech	D	Entlüfterdeckel
E	Oil Sentry™-Schalter	F	Öltemperatursensor	G	Inneres Luftleitblech	H	Lüfterschutzgitter

Einbau von Entlüfterdeckel und inneren Luftleitblechen

Anzugsreihenfolge



1. Stellen Sie sicher, dass die Dichtflächen von Kurbelgehäuse und Entlüfterdeckel sauber und frei von Dichtungsresten oder Dichtmasse sind. Nicht die Oberflächen zerkratzen, da dies zu Undichtigkeiten führen kann. Beim Einbau des Entlüfterdeckels eine neue Dichtung verwenden.
2. Vergewissern Sie sich, dass die Dichtflächen keine Kerben oder Grate aufweisen.
3. Setzen Sie Entlüfterdichtung und -deckel an das Kurbelgehäuse an. Montieren Sie die Schrauben in den Einbaupositionen 3 und 4. Ziehen Sie sie vorläufig per Hand an.

4. Montieren Sie die inneren Luftleitbleche mit den verbliebenen Schrauben und schrauben Sie diese von Hand an. Ziehen Sie die Schrauben noch nicht fest; sie werden erst nach dem Einbau des Lüftergehäuses festgezogen.
5. Befestigen Sie an ETB ECH EFI Motoren die Kabelschelle am inneren Leitblech 1.

Einbau des Motortemperatursensors (ETB ECH EFI u. ECH EFI)

HINWEIS: Sicherstellen, dass das Bauteil blank, unbeschädigt und schmutzfrei ist und die Dichtung des elektrischen Steckverbinders korrekt eingesetzt ist.

1. Benetzen Sie den O-Ring des Motoröltemperatursensors mit Öl und schrauben Sie den Motortemperatursensor in den Entlüfterdeckel.
2. Ziehen Sie den Sensor mit 7,3 Nm (65 in. lb.) fest.
3. Schließen Sie den elektrischen Steckverbinder an den Motortemperatursensor an und vergewissern Sie sich, dass eine einwandfreie Verbindung besteht.

Einbau des Oil Sentry™-Schalters (falls vorhanden)

1. Tragen Sie Rohrgewindedichtmittel mit Teflon® (Loctite® 592™ PST® oder gleichwertig) auf das Gewinde des Oil Sentry™-Schalters auf und schrauben Sie den Schalter in den Entlüfterdeckel ein. Ziehen Sie sie mit 4,5 Nm (40 in lb) an.
2. Schließen Sie das grüne Kabel an die Anschlussklemme des Oil Sentry™-Schalters an.

Wiederzusammenbau

Einbau von Lüftergehäuse und äußeren Luftleitblechen

HINWEIS: Die Schrauben erst festziehen, nachdem alle Teile installiert sind, damit sie zum Fluchten der Bohrungen verschoben werden können.

1. Schieben Sie das Lüftergehäuse über die Vorderkante der inneren Leitbleche in seine Einbauposition. Schrauben Sie einige Schrauben ein, um es in seiner Einbauposition zu halten.
2. Setzen Sie die äußeren Luftleitbleche an und befestigen Sie sie mit M6 Schrauben. Schrauben Sie zwei M6 Schrauben (Länge 20 mm) auf der Einlasskanalseite der Zylinderköpfe ein und fixieren Sie dabei auch eventuell vorhandene Hubösen. Schrauben Sie zwei M6 Schrauben (Länge 16 mm) auf der Auslasskanalseite des Zylinderkopfs ein. Schrauben Sie zwei kurze M5 Schrauben (10 mm lang) in die oberen Befestigungsbohrungen der äußeren Luftleitbleche ein (in das Zwischenblech). Vergewissern Sie sich, dass alle Kabel durch die dafür vorgesehenen Vertiefungen oder Öffnungen nach außen geführt werden, damit sie nicht zwischen Lüftergehäuse und Leitblechen eingeklemmt werden.

Drücken Sie an ETB ECH EFI Motoren den Clip der Kraftstoffverdunstungsleitung seitlich in das äußere Leitblech 2, um ihn zu befestigen, und bringen Sie den Kabelstrang-Befestigungsclip am Zwischenblech an.

3. Befestigen Sie die Zündspulen, sofern ausgebaut, an den Luftleitblechen. Vergewissern Sie sich, dass alle beim Zerlegen notierten Clips wieder eingebaut werden. Ziehen Sie die Schrauben mit 10,2 N (90 in. lb.) fest.

An ETB ECH EFI Motoren mit Hochleistungs-Generatoranlage befestigen Sie den Kabelstrang im Clip der Spule auf Seite 1.

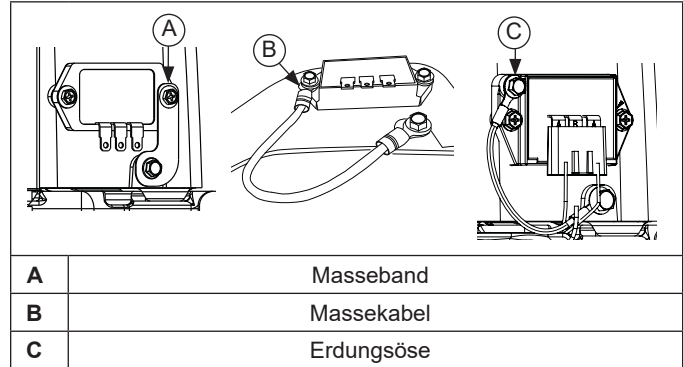
4. Schrauben Sie alle verbliebenen Schrauben von Lüftergehäuse und Luftleitblech mit Ausnahme der Schraube der Generatorregler-Masseverbindung (Standard-Generatoranlage) ein und ziehen Sie sie fest.

Ziehen Sie alle in Aluminium eingeschraubten M6-Schrauben von Lüftergehäuse und Leitblech in neuen Bohrungen mit 10,7 Nm (95 in. lb.) bzw. in wiederverwendeten Bohrungen mit 7,3 Nm (65 in. lb.) fest.

Ziehen Sie alle in Stahlblech (Stützplatte) eingeschraubten M5 Schrauben von Lüftergehäuse und Leitblech in neuen Bohrungen mit 2,8 Nm (25 in. lb.) bzw. in wiederverwendeten Bohrungen mit 2,3 Nm (20 in. lb.) fest.

5. ETB ECH EFI Motoren mit Standard-Generatoranlage: Bringen Sie die Halterung des Niedrigprofil-Luftfilters mit den Sicherungshaltern an. Ziehen Sie die Schrauben mit 10,7 Nm (95 in. lb.) in einer neuen Bohrung bzw. mit 7,3 Nm (65 in. lb.) in einer wiederverwendeten Bohrung fest.
6. Ziehen Sie die Entlüfterdeckelschrauben mit 11,3 Nm (100 in. lb.) in neuen Bohrungen bzw. mit 7,3 Nm (65 in. lb.) in wiederverwendeten Bohrungen in der abgebildeten Reihenfolge fest. **HINWEIS:** Die erste Schraube wird ein zweites Mal festgezogen.
7. Bauen Sie an ETB ECH EFI Motoren mit Standard-Generatoranlage die Sicherungen und den Diagnosestecker in die Halterung ein.

Einbau des Generatorreglers (Standard-Generatoranlage)

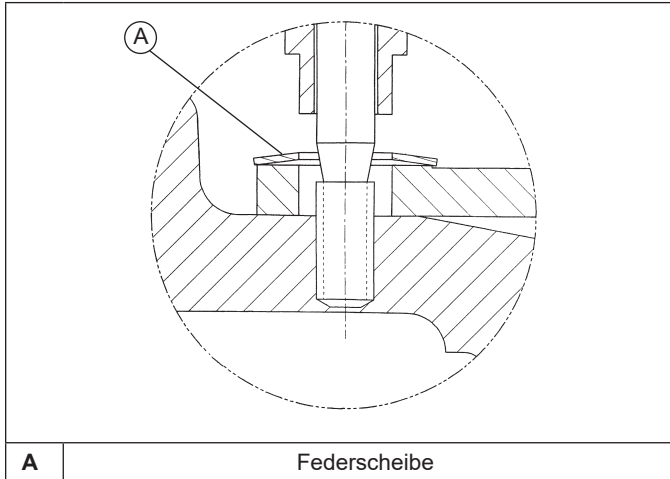


HINWEIS: Der mittlere Steckerstift des Generatorreglers (B+) steht zu den äußeren Steckerstiften (AC) versetzt. Prüfen Sie, ob der Generatorregler-Stecker so montiert wurde, dass er auf den Versatz der Anschlussklemmen am Generatorregler passt.

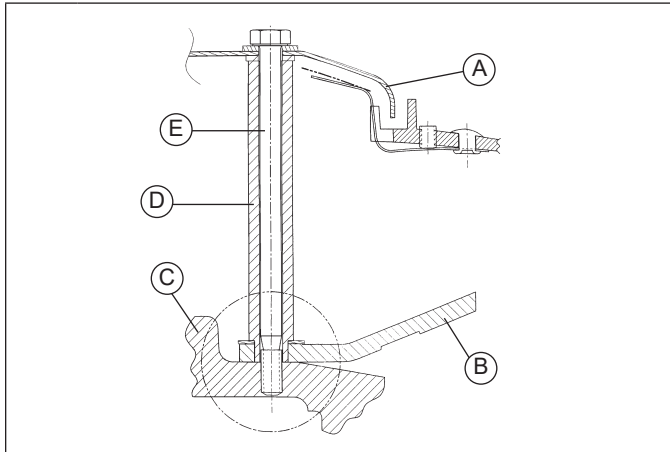
1. Bringen Sie den Generatorregler am Lüftergehäuse an, falls er demontiert wurde. Bringen Sie alle Unterlegscheiben und Schlauchschellen wieder an.
 - a. An einem Motor mit Masseband sichern Sie das Band an der Außenseite des Generatorreglers mit einer versilberten oder einer grün galvanisierten Schraube.
 - b. Hat der Motor ein Massekabel, das in derselben Bohrung befestigt wird wie die Schraube des Generatorreglers, sichern Sie ein Ende am Generatorregler und das andere am Zwischenblech.
 - c. Hat der Motor ein Massekabel, das an einer separaten Erdungsösen-Befestigungsbohrung am Generatorregler befestigt wird, sichern Sie ein Ende an der Erdungsöse und das andere am Zwischenblech.
2. Ziehen Sie die schwarzen Schrauben des Generatorreglers mit 1,4 Nm (12.6 in. lb.) fest.
 - a. Ziehen Sie die versilberte bzw. grüne Masseband-Schraube in einer neuen Bohrung mit 2,8 Nm (25 in. lb.) bzw. in einer wiederverwendeten Bohrung mit 2,3 Nm (20 in. lb.) fest.
 - b. Bei Massekabel mit Befestigung an derselben Bohrung wie die Generatorregler-Schraube: Ziehen Sie die Befestigungsschraube am Zwischenblech in neuen Bohrungen mit 2,8 N (25 in. lb.) bzw. in wiederverwendeten Bohrungen mit 2,3 N (20 in. lb.) fest.
 - c. Bei Massekabel mit Befestigung an der Erdösen-Bohrung des Generatorreglers und am Zwischenblech: Ziehen Sie die Schrauben in neuen Bohrungen mit 5,6 N (50 in. lb.) bzw. in wiederverwendeten Bohrungen mit 4,0 N (35 in. lb.) fest.
3. Schließen Sie den Stecker an den Generatorregler an. Falls das lilafarbene Kabel abgenommen wurde, prüfen Sie, ob die Haltenase des Anschlussstücks hochgebogen ist, setzen dann das Kabelanschlussstück in den Stecker ein und stecken diesen an den Generatorregler an.

Einbau des Lüfterschutzgitters aus Metall (falls vorhanden)

Detailbild der Federscheibe



A Federscheibe



A	Metallgitter	B	Lüfter
C	Schwungrad	D	Distanzhülse
E	Sechskantschraube		

1. Prüfen Sie, ob die Zentriernasen an der Rückseite des Lüfterrads in den Zentrierbohrungen am Schwungrad sitzen.
2. Besorgen Sie zur einfacheren Montage 4 Ansaugstutzen-Gewindestangen mit M6 Gewinde und mindestens 100 mm Länge und verwenden Sie sie als Führungsstifte. Setzen Sie die Ansaugstutzen-Gewindebolzen durch die Lüfter-Befestigungsbohrungen ein und schrauben Sie sie 4 oder 5 Umdrehungen in das Schwungrad ein.
3. Ziehen Sie jeweils eine Federscheibe mit der konkaven Seite zum Lüfter nach unten auf alle Gewindebolzen auf.
4. Ziehen Sie jeweils eine Distanzhülse mit dem angefasten Ende nach unten auf alle Gewindebolzen auf. Das dünnere Ende muss in Federscheibe und Lüfter sitzen, die Spitze muss das Schwungrad berühren und der Ansatz auf der Federscheibe aufliegen.
5. Montieren Sie den Stützring an den Gewindebolzen, bis er auf den Distanzhülsen aufliegt. Setzen Sie dann das Metallgitter von oben an den Stützring.
6. Bringen Sie jeweils eine flache Unterlegscheibe an den Sechskant-Kopfschrauben an. Tragen Sie Loctite²⁴² auf die Gewindegänge der Sechskant-Kopfschrauben auf.
7. Nehmen Sie die 2 Bolzen vorsichtig heraus und ersetzen Sie sie durch 2 Schrauben. Die Schrauben mit 9,9 Nm (88 in. lb.) festziehen. Wiederholen Sie den Vorgang für die anderen 2 Bolzen und Schrauben.

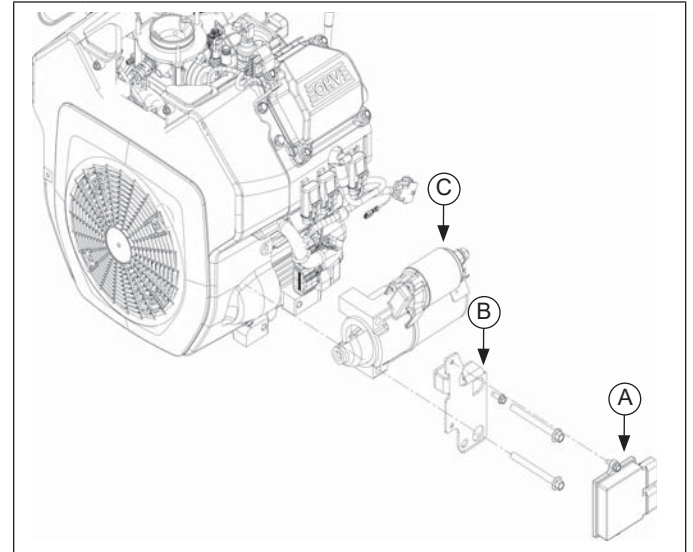
Einbau des Lüfterschutzgitters aus Kunststoff (falls vorhanden)

Setzen Sie das Kunststoff-Lüfterschutzgitter an den Lüfter an und befestigen Sie es mit Sechskantschrauben. Schrauben mit 4,0 Nm (35 in. lb.) anziehen.

Einbau des Lüfterschutzgitters (falls vorhanden)

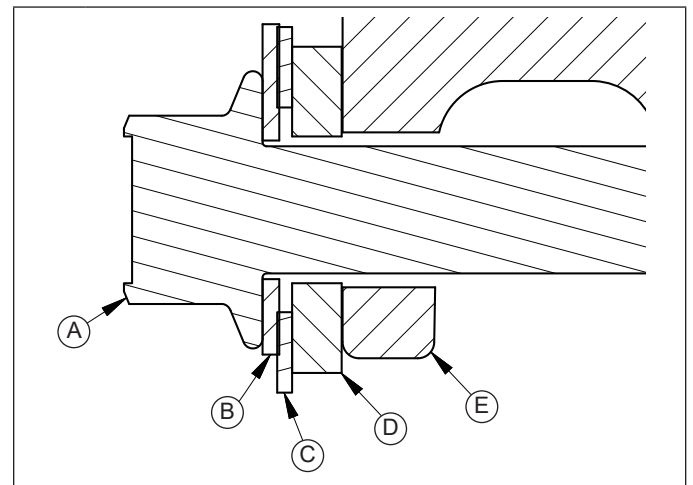
Das Schutzgitter an das Lüftergehäuse ansetzen und mit Schrauben und Distanzstücken befestigen.

Einbau von Startermotor und ECU-Halterung (ETB ECH EFI u. ECH EFI)



A	Elektronisches Steuergerät (ECU)	B	ECU-Halterung
C	Anlasser		

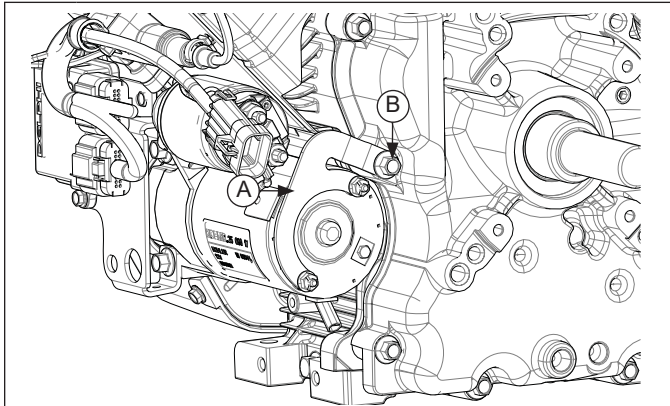
1. Stecken Sie den Stecker an die Zündspule.
2. Befestigen Sie den Startermotor und die ECU-Halterung mit Schrauben. Positionieren Sie die ECU-Halterung wie im Bild gezeigt.



A	Starterschraube	B	Massekabel
C	Innere/äußere gezahnte Sicherungsscheibe	D	ECU-Halterung
E	Anlasser		

Wiederausammenbau

ETB ECH EFI Motor mit Hochleistungs-Generatoranlage haben eine schwarze Massekabel-Ringklemme und eine Sicherungsscheibe an der unteren Starterschraube.



A	Hintere Starter-Halterung	B	Schraube d. Kurbelgehäusewand
----------	---------------------------	----------	-------------------------------

3. An ETB ECH EFI Motoren mit einer hinteren Starterhalterung die Halterung an der Kurbelgehäusewand befestigen. Ziehen Sie die Schraube mit 25,6 Nm (227 in. lb.) fest.
4. Ziehen Sie die Befestigungsschrauben mit 16,0 Nm (142 in. lb.) fest.
5. Schrauben Sie die Befestigungsschraube der Halterung am Lüftergehäuse ein.
6. Schließen Sie die Kabel an die Spule an.

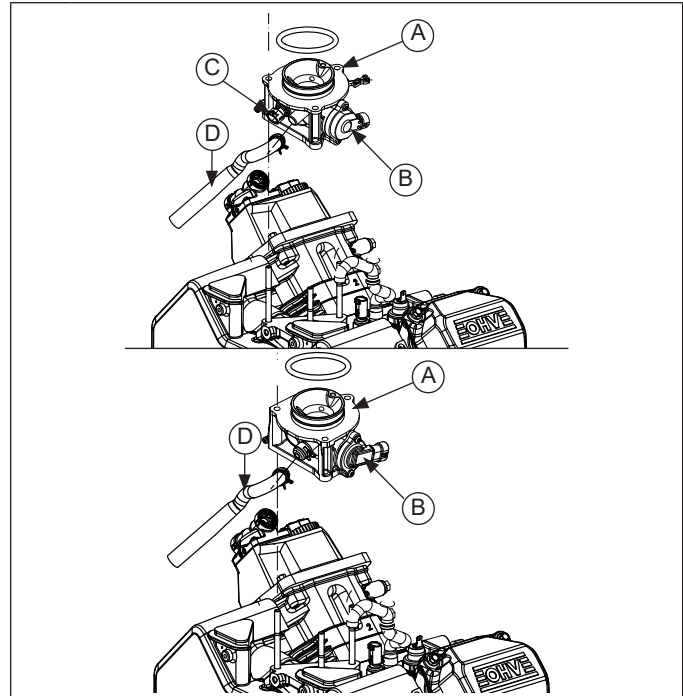
Einbau des elektronischen Motorsteuergeräts (ECU) (ETB ECH EFI u. ECH EFI)

HINWEIS: Die Kontaktstifte des Motorsteuergeräts sind gegen Reibverschleiß und Korrosion mit einer dünnen Schicht Kontaktfett bestrichen; diese Schicht muss bei einer Wiederverwendung der ECU eventuell erneuert werden.

1. Befestigen Sie die ECU mit Schrauben an der ECU-Halterung. Ziehen Sie die M5 Schrauben in neuen Bohrungen mit 6,2 Nm (55 in. lb.) bzw. in wiederverwendeten Bohrungen mit 4,0 Nm (35 in. lb.) fest.
2. Schließen Sie den schwarzen und grauen Steckverbinder an. Führungsnasen verhindern einen verkehrten Anschluss von Steckverbinder und ECU.

Einbau des Drosselklappengehäuses

Komponenten des Drosselklappengehäuses (ECH EFI)



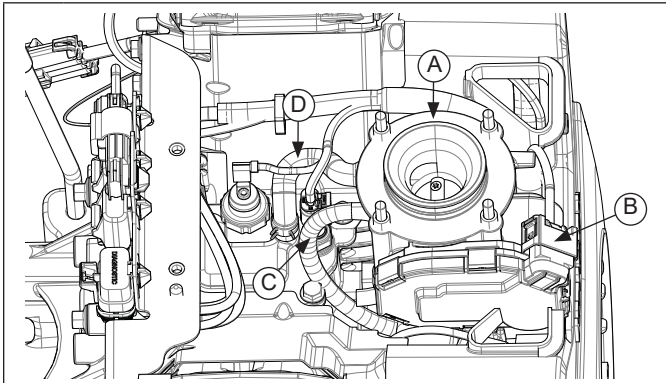
A	Drosselklappengehäuse	B	Drosselklappenstellungs-Sensor (TPS)
C	Ansauglufttemperatur-Sensor (IAT)	D	Entlüfterleitung

HINWEIS: Achten Sie darauf, dass alle Bauteile blank, unbeschädigt und schmutzfrei sind und die Dichtung des elektrischen Steckverbinders korrekt eingesetzt ist.

HINWEIS: Ältere Motoren haben separate IAT- und MAP-Sensoren.

1. Legen Sie vor dem Einbau einen neuen O-Ring in das Drosselklappengehäuse ein. Achten Sie darauf, dass alle Bohrungen fluchten und nicht verstopft sind.
2. Bauen Sie Drosselklappengehäuse, Drosselklappen-Stellungssensor, Ansauglufttemperatur-Sensor (IAT, nur ältere Motoren), Gasgestänge, Feder und Lagerbuchse als vormontierte Baugruppe ein.
3. Montieren Sie die Luftfilterhalterung (nur Modelle mit Hochleistungsluftfilter) am Zylinderkopfdeckel. Die Schrauben mit 9,9 Nm (88 in. lb.) festziehen.
4. Auf älteren Motoren mit separatem Ansauglufttemperatur-(IAT) und MAP-Sensor stecken Sie den elektrischen Steckverbinder an den IAT-Sensor. Achten Sie darauf, dass eine einwandfreie Verbindung hergestellt wird; Sie müssen ein klickendes Geräusch hören können.
5. Bringen Sie den Entlüfterschlauch am Drosselklappengehäuse an; drücken Sie die Spannschelle dazu mit einer Zange zusammen. Verlegen Sie den Schlauch um das Drosselklappengehäuse und befestigen Sie ihn mit einer Spannschelle am Entlüfterdeckel.
6. Schließen Sie den Entlüftungsschlauch mit 5/32-Zoll Innendurchmesser zwischen Hochdruckkraftstoffpumpe und Drosselklappengehäuse an.
7. Schließen Sie den elektrischen Steckverbinder an den Drosselklappen-Stellungssensor an und prüfen Sie, ob eine einwandfreie Verbindung besteht.

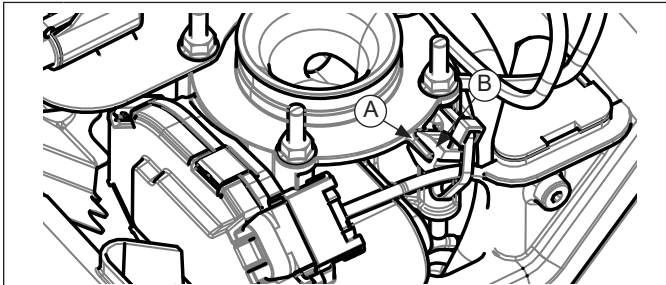
Komponenten der elektronischen Drosselklappe (ETB ECH EFI)



A	Elektronische Drosselklappe (ETB)	B	Drosselklappenstellungs-Sensor / ETB-Stecker
C	Entlüftungsschlauch	D	Entlüfterschlauch

HINWEIS: Achten Sie darauf, dass alle Bauteile blank, unbeschädigt und schmutzfrei sind und die Dichtung des elektrischen Steckverbinders korrekt eingesetzt ist.

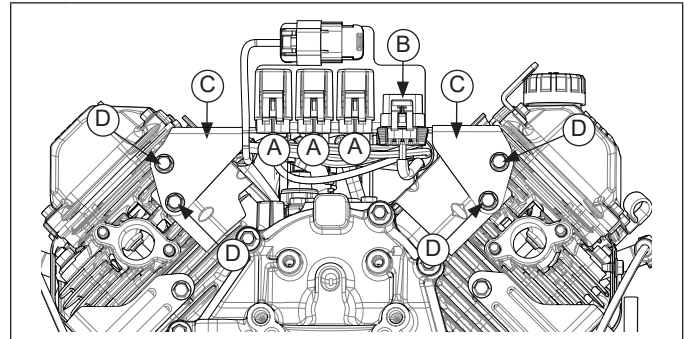
1. Setzen Sie einen neuen O-Ring des Drosselklappengehäuses unten in die elektronische Drosselklappe ein. Bringen Sie die elektronische Drosselklappe am Ansaugstutzen an.



A	ETB Versteifungsrippe	B	Kabelbinder Sicherungszähne
----------	-----------------------	----------	-----------------------------

2. Schließen Sie den TPS/ETB-Stecker an. Biegen Sie vorsichtig die Sicherungszähne des Kabelbinders hoch und fixieren Sie ihn an der Versteifungsrippe der elektronischen Drosselklappe.
3. Schließen Sie den Entlüftungsschlauch an das ETB-Gehäuse an.
4. Schließen Sie den Entlüfterschlauch an den Entlüfterdeckel an und befestigen Sie ihn mit der Schelle.

Schließen Sie die Sicherungen an und bringen Sie die ETB Niedrigprofil-Luftfilterhalterung an.

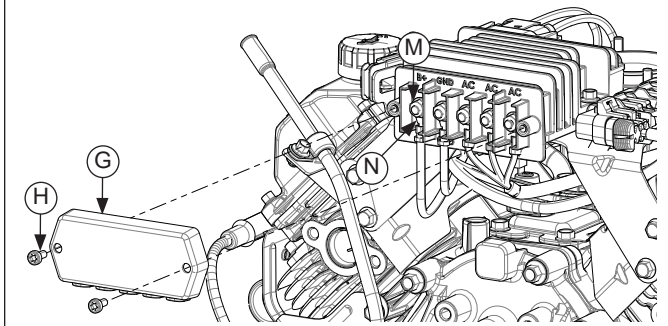
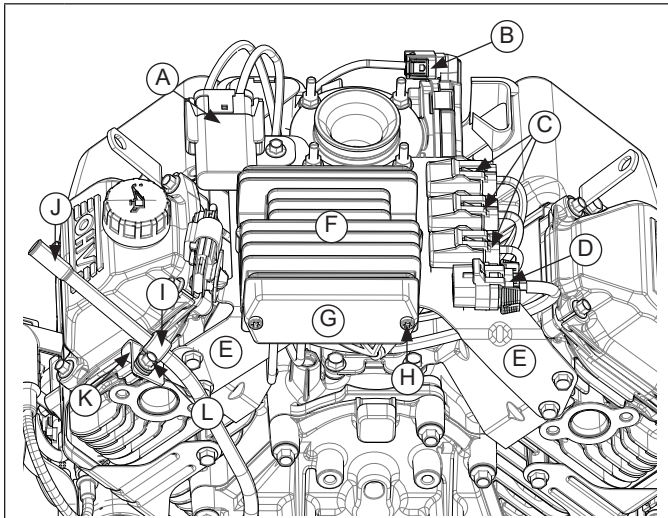


A	Sicherungen	B	Diagnosestecker
C	Halterung d. Niedrigprofil-Luftfilters	D	Schraube

1. Schrauben Sie die Schrauben ein, mit denen die Halterung mit Sicherung und Diagnoseverschlüssen am Motor befestigt ist.
2. Setzen Sie die Sicherungshalter in die Steckverbinder an der Halterung des Niedrigprofil-Luftfilters ein. Bauen Sie den Diagnosestecker in den Verschluss ein.

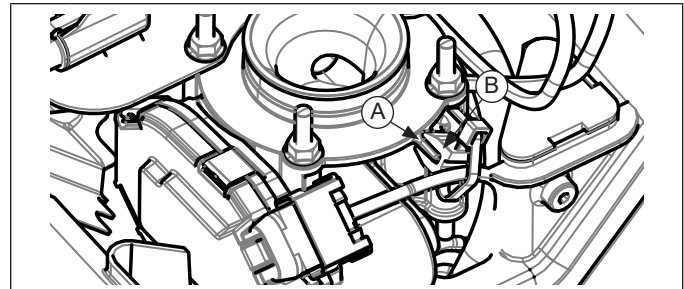
Wiederzusammenbau

Einbau des Generatorreglers der Hochleistungs-Generatoranlage und der Komponenten der elektronischen Drosselklappe (ETB ECH EFI)



A	Sicherung d. Hochleistungs-Generatoranlage	B	Drosselklappenstellungs-Sensor / ETB-Stecker
C	Sicherungen	D	Diagnosestecker
E	Halterung des Generatorreglers	F	Generatorregler
G	Klemmenblock-Abdeckung	H	Torx-Schraube
I	Schelle	J	Messstabrohr
K	Halterung	L	Schraube
M	Mutter	N	Ringklemme


1. Setzen Sie einen neuen O-Ring des Drosselklappengehäuses unten in die elektronische Drosselklappe ein. Bringen Sie die ETB mit dem O-Ring am Ansaugstutzen an.



A	ETB Versteifungsrippe	B	Kabelbinder Sicherungszähne
----------	-----------------------	----------	-----------------------------

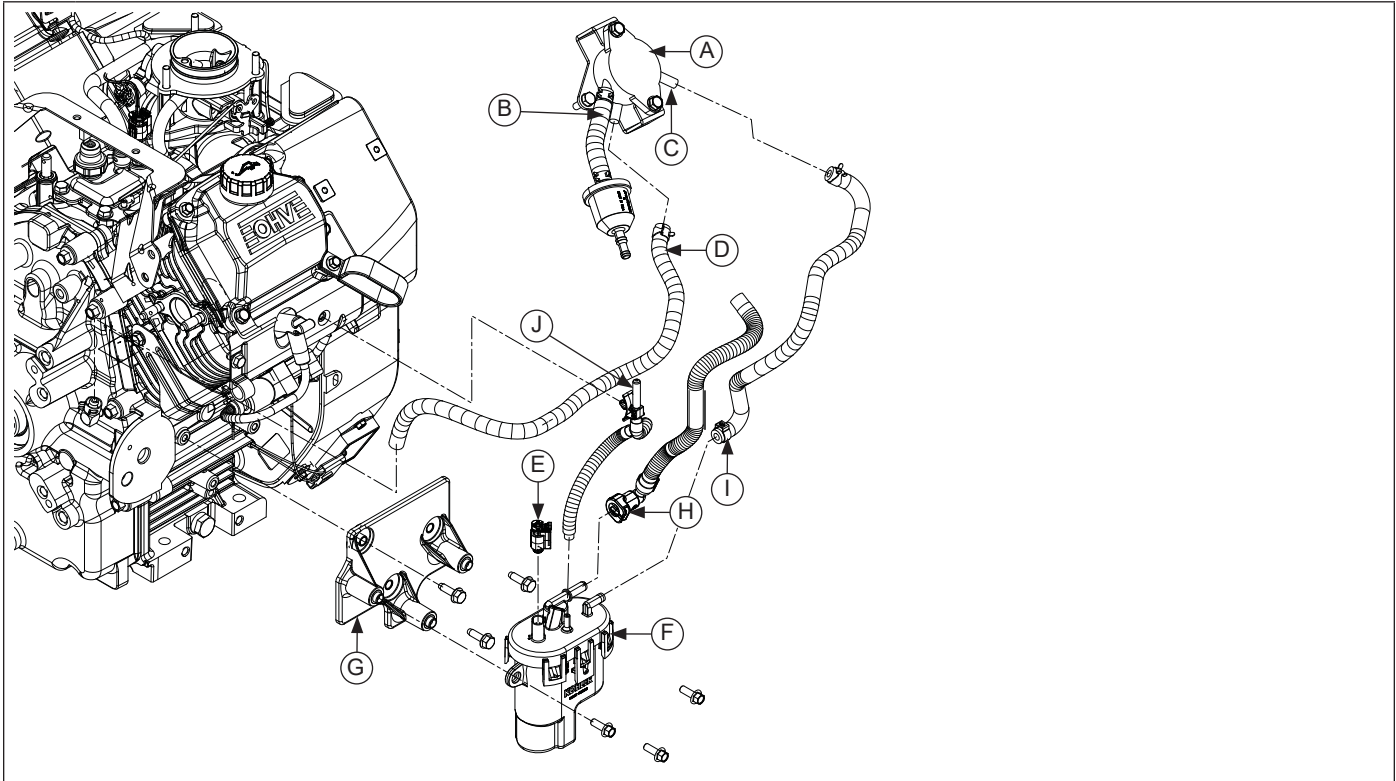
2. Schließen Sie den TPS/ETB-Stecker an. Biegen Sie vorsichtig die Sicherungszähne des Kabelbinders hoch und fixieren Sie ihn an der Versteifungsrippe der elektronischen Drosselklappe.
3. Schließen Sie den Entlüftungsschlauch an die elektronische Drosselklappe an.
4. Schließen Sie den Entlüfternschlauch an den Entlüfterdeckel an und befestigen Sie ihn mit der Schelle.
5. Falls demontiert, bringen Sie den Sicherungshalter mit Schutzkappe der Hochleistungs-Generatoranlage an der Reglerhalterung an und ziehen die Schraube mit 8,3 Nm (73 in. lb.) fest.
6. Setzen Sie den Generatorregler an die Halterung an und befestigen Sie ihn mit Schrauben. Ziehen Sie die Schrauben mit 8,3 Nm (73 in. lb.) fest.
7. Setzen Sie die Halterung mit dem Generatorregler an den Motor an und schrauben Sie die Befestigungsschrauben in die Zylinderköpfe ein. Ziehen Sie die Schrauben noch nicht fest.

Bei bestimmten Motoren ist ebenfalls eine Messstabrohr-Halterung auf Seite 1 zusammen mit dieser Halterung befestigt. Bringen Sie die Schraube und Schlauchschelle an der Halterung an.
8. Bringen Sie die Befestigungsmuttern von Generatorreglerhalterung und Drosselklappengehäuse an. Ziehen Sie die Muttern mit 8,3 Nm (73 in. lb.) fest. Danach die Schrauben mit 12,5 N·m (110 in. lb.) anziehen.
9. Schließen Sie die Kabelösen wieder an den Generatorregler an und sichern Sie sie mit den Muttern. Ziehen Sie die Muttern mit 4,0 Nm (35 in. lb.) fest. Bringen Sie die Klemmenblock-Abdeckung an und befestigen Sie sie mit Torxschrauben. Ziehen Sie die Schrauben mit 2,8 Nm (25 in. lb.) fest.
10. Verlegen Sie die Kabel unter der Generatorregler-Halterung und setzen Sie die Sicherungen und Diagnosestecker in die Verschlüsse ein.

	⚠️ WARNUNG	Benzin ist hochentzündlich und bildet explosive Dämpfe. Lagern Sie Benzin ausschließlich in typgeprüften Behältern in einem gut belüfteten, unbewohnten Gebäude und achten Sie auf einen ausreichenden Abstand zu Funkenflug und offenem Licht. Verschütteter Kraftstoff kann sich entzünden, wenn er mit heißen Motorkomponenten oder Funken der Zündanlage in Berührung kommt. Verwenden Sie grundsätzlich kein Benzin als Reinigungsmittel.
	Hochentzündlicher Kraftstoff kann Brände und schwere Verbrennungen verursachen. Füllen Sie keinen Kraftstoff in den Tank, während der Motor läuft oder stark erhitzt ist.	

Kraftstoffpumpe (ETB ECH EFI u. ECH EFI)

Einbau der Kraftstoffförderpumpe und Hochdruckpumpe



A	Membranpumpe	B	Zulaufschlauch	C	Austritt zur Hochdruckpumpe	D	Unterdruckschlauch
E	Elektrischer Steckverbinder	F	Hochdruckpumpe	G	Luftleitblech der Hochdruckpumpe	H	Anschluss der Hochdruck-Kraftstoffleitung
I	Oetiker-Ohrschelle	J	Entlüftungsanschluss				

HINWEIS: Einige Anwendungen haben zwei In-Line-Kraftstofffilter. Bei diesen Anwendungen den Leitungsfilter mit 51-75 Mikron Filterfeinheit einbauen, den Schlauch zum Zulaufanschluss der Kraftstoffförderpumpe verlegen und mit der Spannschelle befestigen. Der 10-Mikron Papier-Leitungsfilter für Kraftstoffeinspritzsysteme und der Schlauch müssen an den Druckanschluss der Kraftstoffförderpumpe angeschlossen und mit einer Spannschelle fixiert werden.

HINWEIS: Achten Sie darauf, dass alle Bauteile blank, unbeschädigt und schmutzfrei sind und die Dichtung des elektrischen Steckverbinders korrekt eingesetzt ist.

HINWEIS: Die Kontaktstifte der Hochdruckkraftstoffpumpe sind gegen Reibverschleiß und Korrosion mit einer dünnen Schicht Kontaktfett beschichtet; diese Schicht muss bei einer Wiederverwendung der Pumpe eventuell erneuert werden.

Wiederzusammenbau

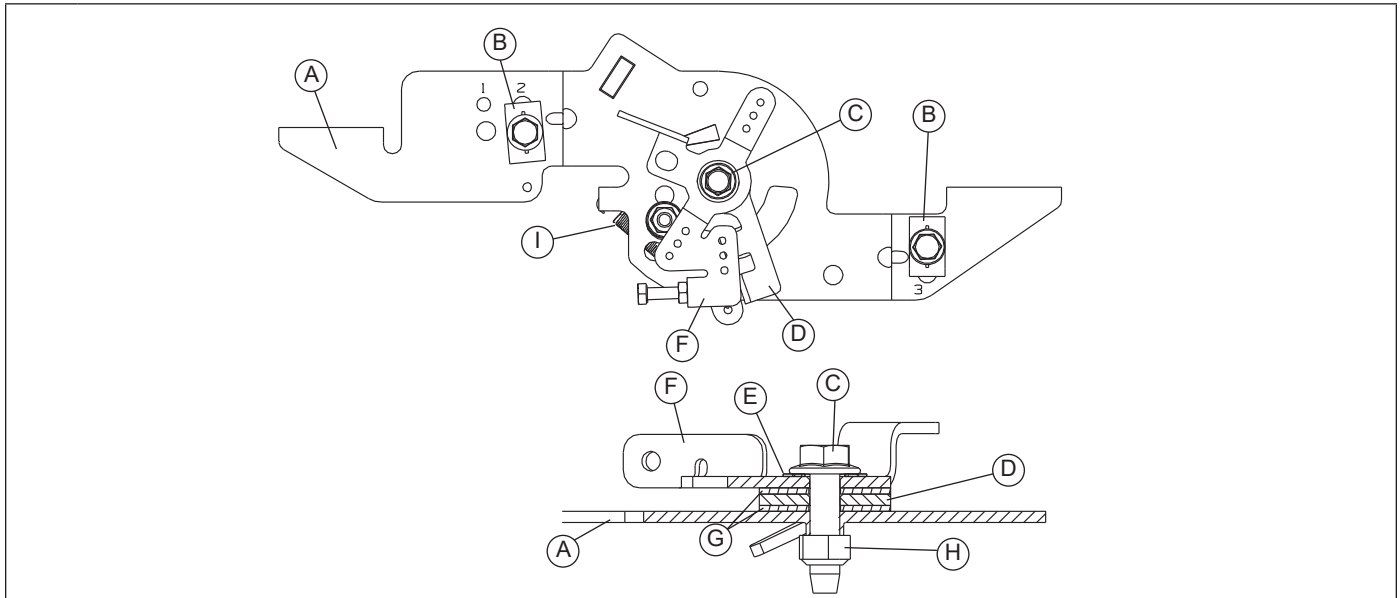
ETB ECH EFI

1. Schließen Sie den elektrischen Steckverbinder an die Zündspule an.
2. Schrauben Sie das Luftleitblech der Hochdruckpumpe am Kurbelgehäuse an. Ziehen Sie die Schrauben mit 11,9 Nm (105 in. lb.) fest.
3. Verlegen Sie den Kraftstoffzulaufschlauch (falls eingebaut) durch die Schelle und stecken Sie die Kupplung der Hochdruck-Kraftstoffleitung an das Anschlussstück der Hochdruckpumpe.
4. Wenn die Oetiker-Ohrschelle durchtrennt wurde, um die Kraftstoffzulaufleitung abzunehmen, müssen Sie eine neue Oetiker-Ohrschelle auf die Kraftstoffleitung aufschieben und dann die Leitung anschließen. Verwenden Sie zum Crimpen der Oetiker-Ohrschellen eine entsprechende Spezialzange. Die Crimpverbindung der Oetiker-Ohrschelle muss nach oben und von der Oberseite der Hochdruckkraftstoffpumpe weg zeigen und die Scheuerschutzhülle muss auf die Oetiker-Ohrschelle aufgezo-gen werden.
5. Schließen Sie den elektrischen Steckverbinder oben an die Hochdruckpumpe an. Achten Sie darauf, dass die graue Sicherungslasche vor dem Anschließen herausgezogen wird. Schieben Sie den Steckverbinder in den Anschluss, bis er hörbar einrastet, und drücken sie dann die graue Sicherungslasche hinein, um den Steckverbinder zu arretieren.
6. Schrauben Sie die Hochdruckpumpe an das Luftleitblech an. Ziehen Sie die Schrauben mit 9,2 Nm (81 in. lb.) fest.
7. Schließen Sie den Entlüftungsschlauch oben an die Hochdruckpumpe an.
8. Bauen Sie die Baugruppe aus Kraftstoffförderpumpe (Membranpumpe oder mechanische Pumpe) und Leitungen, falls vorhanden, als eine vormontierte Baugruppe ein. Verlegen Sie die Impulsleitung durch die große Schelle am Zylinderkopfdeckel. Fixieren sie die Schelle mit der Impulsleitung mit der Schraube des äußeren Leitblechs. Schließen Sie die Unterdruckleitung an den entsprechenden Anschluss am Kurbelgehäuse an und sichern Sie sie mit der Schelle (falls der Motor mit einer Membran-Kraftstoffpumpe ausgestattet ist).
9. Schrauben Sie die Kraftstoffförderpumpe an die Halterung am Gehäuse an. Ziehen Sie die M6 Schrauben in neuen Bohrungen mit 7,3 Nm (68 in. lb.) bzw. in wiederverwendeten Bohrungen mit 6,2 Nm (55 in. lb.) fest.
10. Bauen Sie den 10-Mikron-Leitungsfilter für Kraftstoffeinspritzsysteme ein, verlegen Sie den Schlauch zum Zulaufanschluss der Kraftstoffförderpumpe und befestigen Sie ihn mit der Spannschelle. Schließen Sie die Kraftstoffleitung an den Förderpumpenaustritt und sichern Sie sie mit der Federschelle.

ECH EFI

1. Bauen Sie Kraftstoffförderpumpe (Membranpumpe oder mechanische Pumpe) und Leitungen als eine vormontierte Baugruppe ein. Wenn der Motor eine Membran-Kraftstoffpumpe hat, schließen Sie die Unterdruckleitung an die Kurbelgehäuse-Unterdruckverschraubung.
2. Schrauben Sie die Kraftstoffförderpumpe an die Halterung am Gehäuse an. Ziehen Sie die M6 Schrauben in neuen Bohrungen mit 7,3 Nm (68 in. lb.) bzw. in wiederverwendeten Bohrungen mit 6,2 Nm (55 in. lb.) fest.
3. Bauen Sie den 10-Mikron-Leitungsfilter für Kraftstoffeinspritzsysteme ein, verlegen Sie den Schlauch zum Zulaufanschluss der Kraftstoffförderpumpe und befestigen Sie ihn mit der Spannschelle.
4. Schrauben Sie das Luftleitblech der Hochdruckpumpe am Kurbelgehäuse an. Ziehen Sie die Schrauben mit 11,9 Nm (105 in. lb.) fest.
5. Stecken Sie die Kupplung der Hochdruck-Kraftstoffleitung an das Anschlussstück der Hochdruckpumpe.
6. Wenn die Oetiker-Ohrschelle durchtrennt wurde, um die Kraftstoffzulaufleitung abzunehmen, müssen Sie eine neue Oetiker-Ohrschelle auf die Kraftstoffleitung aufschieben und dann die Leitung anschließen. Verwenden Sie zum Crimpen der Oetiker-Ohrschellen eine entsprechende Spezialzange. Die Crimpverbindung der Oetiker-Ohrschelle muss nach oben und von der Oberseite der Hochdruckkraftstoffpumpe weg zeigen und die Scheuerschutzhülle muss auf die Oetiker-Ohrschelle aufgezo-gen werden.
7. Schließen Sie den elektrischen Steckverbinder oben an die Hochdruckpumpe an. Achten Sie darauf, dass die graue Sicherungslasche vor dem Anschließen herausgezogen wird. Schieben Sie den Steckverbinder in den Anschluss, bis er hörbar einrastet, und drücken sie dann die graue Sicherungslasche hinein, um den Steckverbinder zu arretieren.
8. Schrauben Sie die Hochdruckpumpe an das Luftleitblech an. Ziehen Sie die Schrauben mit 9,2 Nm (81 in. lb.) fest.

Einbau der externen Komponenten der Drehzahlregelung (ECH EFI) (falls eingebaut)



A	Gashebelhalterung	B	Kabelschelle	C	Schraube	D	Gashebel (unten)
E	Federscheibe	F	Gashebel (oben)	G	Flache Unterlegscheibe	H	Mutter
I	Rückholfeder						

1. Bringen Sie den Drehzahlreglerhebel an der Reglerwelle an.
2. Sicherstellen, dass Gasgestänge, Rückholfeder des Gestänges und die schwarze Lagerbuchse an Drehzahlhebel und Drosselklappenhebel des Drosselklappengehäuses befestigt sind.

Wiederzusammenbau



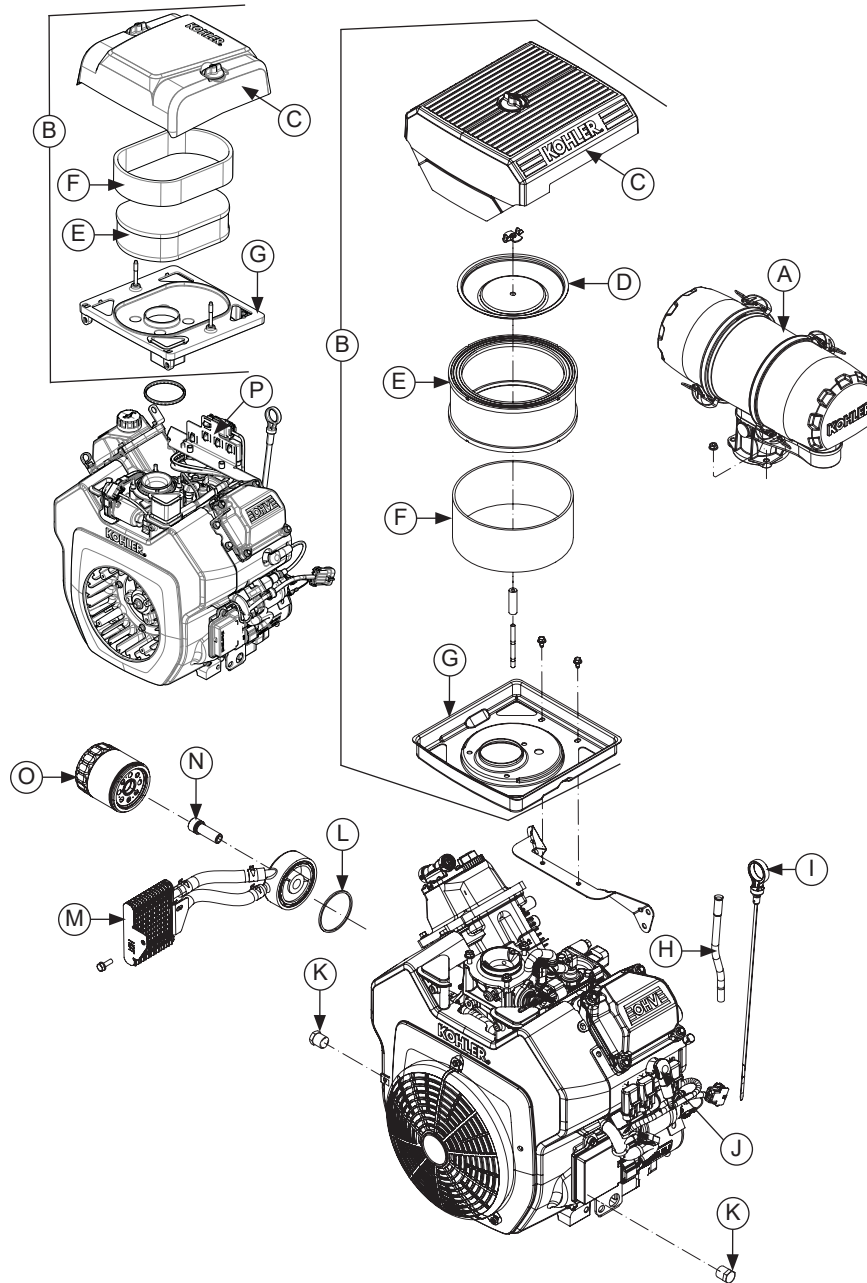
WARNUNG

Bei einem unerwarteten Anspringen des Motors besteht Gefahr für Leib und Leben.

Ziehen Sie vor Wartungseingriffen den Zündkerzenstecker ab und verbinden Sie ihn mit der Masse.

Sorgen Sie vor allen Arbeiten an Motor oder Gerät dafür, dass der Motor nicht anspringen kann: 1) Ziehen Sie den (bzw. die) Zündkerzenstecker ab. 2) Klemmen Sie das Massekabel (-) von der Batterie ab.

Äußere Motorkomponenten



A	Hochleistungsluftfilter	B	Niedrigprofil-Luftfilter	C	Abdeckung des Niedrigprofil-Luftfilters	D	Filterelementdeckel
E	Papiereinsatz	F	Vorfilter	G	Niedrigprofil-Luftfiltersockel	H	Messstabrohr
I	Ölpeilstab	J	Zündkabel	K	Ölablassschraube	L	O-Ring
M	Ölkühler	N	Nippel	O	Ölfilter	P	Halterung d. Niedrigprofil-Luftfilters

Einbau der Gashebelhalterung (falls vorhanden)

HINWEIS: Eine Übersicht über die einzelnen Komponenten und Baugruppen der Gashebelhalterung finden Sie im Abschnitt „Externe Komponenten des Drehzahlreglers“.

1. Befestigen Sie die Gashebelhalterung mit selbstschneidenden Schrauben am Kurbelgehäuse.
2. Hängen Sie die Drehzahlreglerfeder in die zuvor markierte Bohrung im Drehzahlhebel ein.

Einbau des Luftfilters

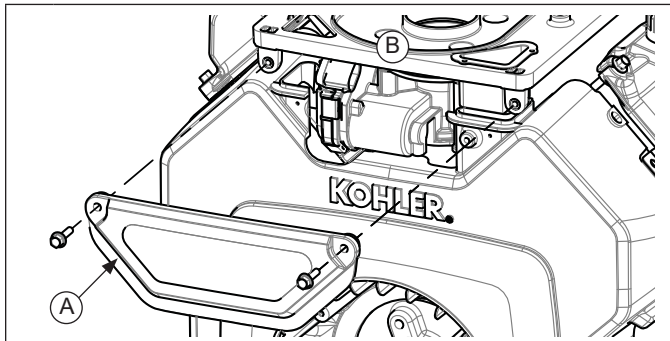
Der Wiederausammenbau des Luftfilters ist im Abschnitt „Luftfilter/Ansaugung“ beschrieben.

HochleistungsLuftfilter

1. Setzen Sie den Luftfilter auf den Befestigungsbolzen im Drosselklappengehäuse an. Sichern Sie sie mit Muttern und Schrauben. Ziehen Sie die Sechskant-Flanschmutter mit 7,4 - 9,0 Nm (65.5-80 in. lb.) und die Schrauben mit 4,6 - 6,9 Nm (41-61 in. lb.) fest.

Niedrigprofil-Luftfilter ETB ECH EFI

1. Überprüfen Sie, ob der O-Ring in den Luftfiltersockel eingelegt ist. Setzen Sie den Sockel an das Gehäuse der elektronische Drosselklappe an.
2. Schrauben Sie die Sockel-Befestigungsschrauben in die Halterung des Niedrigprofil-Luftfilters (mit Sicherungen) ein und ziehen Sie sie von Hand fest.
3. Schrauben Sie die Befestigungsmuttern des Sockels an der elektronischen Drosselklappe ein. Ziehen Sie die Muttern mit 8,3 Nm (73 in. lb.) fest.
4. Ziehen Sie dann die Befestigungsschrauben des Sockels an der Halterung d. Niedrigprofil-Luftfilters mit 8,3 Nm (73 in. lb.) fest.



A	Abdeckung d. elektron. Drosselklappe	B	Luftfiltersockel
----------	--------------------------------------	----------	------------------

5. Bringen Sie die Abdeckung der elektronischen Drosselklappe am Luftfiltersockel an. Ziehen Sie die Schrauben mit 5,6 Nm (50 in. lb.) fest.
6. Bauen Sie die Luftfilterkomponenten wie im Abschnitt „Luftfilter/Ansaugung“ beschrieben ein.

Niedrigprofil-Luftfilter

1. Prüfen Sie, ob am Rand des Drosselklappengehäuses der O-Ring eingelegt ist, und setzen Sie den Luftfiltersockel auf die Bolzen im Drosselklappengehäuse. Befestigen Sie den Luftfiltersockel mit Muttern. Befestigen Sie die Halterung des Luftfiltersockels mit Schrauben hinter der Gashebelhalterung oder sonstigen Halterung an den Zylinderköpfen. Befestigen Sie den Luftfiltersockel an der unteren Halterung; setzen Sie dazu die zwei M5 Schrauben in den vertieften Teil des Sockels ein. Ziehen Sie die Muttern mit 8,3 Nm (73 in. lb.) und die zwei unteren M5 Schrauben (falls eingebaut) mit 4,0 Nm (35 in. lb.) fest.
2. Bauen Sie die Luftfilterkomponenten wie im Abschnitt „Luftfilter/Ansaugung“ beschrieben ein.

Anfangseinstellung des Drehzahlreglers (falls eingebaut)

ECH EFI

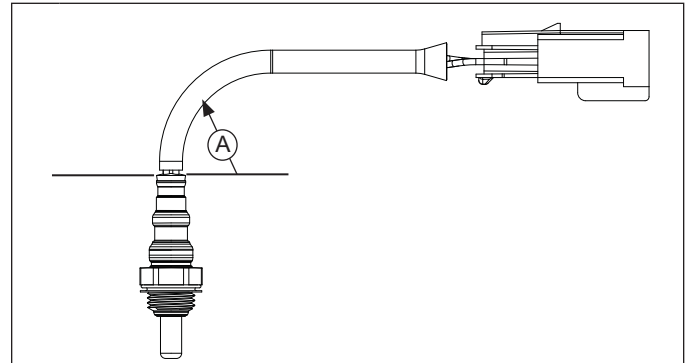
1. Bewegen Sie den Drehzahlhebel so weit wie möglich zum Drosselklappengehäuse hin (Vollöffnung der Drosselklappe) halten Sie ihn und in dieser Stellung.
2. Setzen Sie einen Nagel in die Bohrung der Reglerwelle ein und drehen Sie die Welle so weit wie möglich gegen den Uhrzeigersinn, ziehen Sie dann die Sechskantmutter mit 7,1 Nm (63 in. lb.) fest.

BOSCH EFI (CH26, CH735, CH745)

Die Anfangseinstellung des Drehzahlreglers ist im Abschnitt „BOSCH-Kraftstoffeinspritzsystem“ beschrieben.

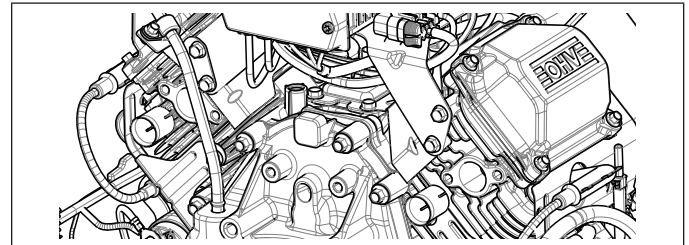
Einbau des Auspuffs

Detailbild des Lambdasondenkabels



A Halten Sie einen Mindestradius von 25 mm (1.0 in.) an der Kabeltülle ein.

HINWEIS: Verlegen Sie den Kabelbaum unbedingt in ausreichendem Abstand vom heißen Auspuff und von sich bewegenden Komponenten.



1. Bauen Sie die Auslasskanalverkleidungen (falls eingebaut) mit dem geschlitzten Ende nach vorn in die Auslasskanäle ein und ziehen Sie sie von Hand fest. (Die Auspuffkomponenten drücken Sie anschließend bis auf ihre endgültige Einbautiefe hinein.) Bringen Sie die Auspuffdichtungen und den Abgasschalldämpfer an den Auspuffbolzen an.
2. Bringen Sie den Abgasschalldämpfer und die Befestigungselemente an der Auspuffhalterung an. Schrauben Sie Muttern auf die Auspuffbolzen.
3. Ziehen Sie die Muttern mit 27,8 Nm (246 in. lb.) fest. Die Schrauben mit 9,9 Nm (88 in. lb.) festziehen.
4. Bauen Sie die Lambdasonde ein und ziehen Sie sie mit dem vorgeschriebenen Anzugsmoment fest.
Ziehen Sie die kleinere Sonde mit Schlüsselgröße 14 mm (9/16 in.) mit 18 Nm (159 in. lb.) fest.
Ziehen Sie die größere Sonde mit Schlüsselgröße 22 mm (7/8 in.) mit 50,1 Nm (37 ft. lb.) fest.
5. Schließen Sie den Sensor an den Kabelbaum an und sichern Sie ihn am Sicherungshalter.

Wiederzusammenbau

Einbau des Ölkühlers (falls vorhanden)

1. Befestigen Sie den Adapter mit dem Ölfilter-Schraubnippel an der Kurbelgehäusewand. Ziehen Sie den Ölfilter-Schraubnippel mit 28,5 Nm (21 ft. lb.) fest.
2. Prüfen Sie, ob alle Kraftstoff- und Entlüfterschläuche vorschriftsgemäß verlegt und nicht gequetscht sind. Schrauben Sie die 2 Ölkühler-Befestigungsschrauben in das Lüftergehäuse ein. Ziehen Sie die Schraube zwischen den Schläuchen mit 2,3 Nm (20 in. lb.) und die äußere Schraube mit 2,8 Nm (25 in. lb.) fest.

Einbau des Ölfilters und Öleinfüllen am Kurbelgehäuse

HINWEIS: Bringen Sie an Stelle des Ölfilters den Öldruckadapter an, Um nach dem kompletten Wiederzusammenbau den Öldruck testen zu können.

HINWEIS: Vergewissern Sie sich, dass die Ölabblassschraube eingeschraubt und nach Vorschrift festgezogen ist, damit keine Ölleckage entsteht.

HINWEIS: Einige Modelle sind mit einem Ölabblassventil ausgestattet.

1. Installieren Sie die Ölabblassschraube. Ziehen Sie die Zündkerze mit 13,6 Nm (10 ft. lb.) fest.
2. Stellen Sie einen neuen Filter mit der Öffnung nach oben in eine flache Wanne. Füllen Sie Frischöl ein, bis es die untersten Gewindegänge benetzt. Warten Sie 2 Minuten, bis das Filtermaterial das Öl aufgesaugt hat.
3. Benetzen Sie die Gummidichtung am Ölfilter dünn mit Frischöl.
4. Beachten Sie die Installationshinweise auf dem Ölfilter.
5. Füllen Sie Frischöl in das Kurbelgehäuse ein. Der Füllstand muss die Oberkante der Ölpeilstab-Markierung erreichen.
6. Bringen Sie Öleinfülldeckel und Ölmesstab wieder an. Schrauben Sie den Deckel fest.

Anschließen der Zündkerzenkabel

Schließen Sie die Zündkabel an die Zündkerzen an.

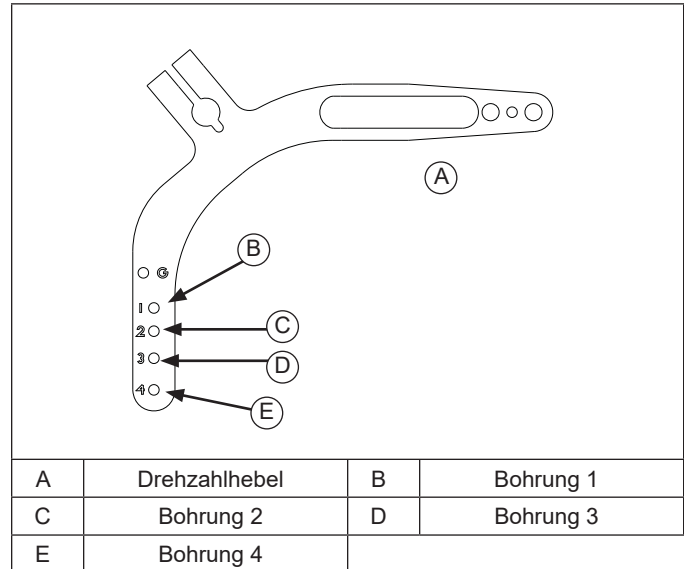
Vorbereitung des Motors für die Inbetriebnahme (ECH EFI)

HINWEIS: Falls ECU, Drosselklappengehäuse, Drosselklappenstellungs-Sensor oder Hochdruckkraftstoffpumpe ersetzt wurden, müssen ein ECU-Reset und ein Teach-In des Drosselklappenstellungs-Sensors durchgeführt werden. ECU-Reset und Teach-In des Drosselklappenstellungs-Sensors sind im Abschnitt „Elektrische Anlage“ beschrieben.

Der Motor ist hiernach vollständig montiert. Überprüfen Sie vor einem Motorstart oder Gebrauch des Motors die nachstehend genannten Punkte.

1. Prüfen Sie, ob alle Befestigungselemente einwandfrei festgezogen sind.
2. Prüfen Sie, ob die Ölabblassschrauben, der Oil Sentry™-Druckschalter und ein neuer Ölfilter eingebaut wurden.
3. Prüfen Sie, ob das Kurbelgehäuse mit der vorgeschriebenen Menge der korrekten Ölart befüllt ist. Siehe hierzu die empfohlenen Ölarten und Verfahren unter Wartung, Technische Daten und Schmiersystem.
4. Stellen Sie bei Bedarf die Leerlaufdrehzahl-Einstellschraube nach. Siehe den Abschnitt „Kraftstoffanlage“.
5. Drehen Sie die Kraftstoffversorgung auf.

Einstellung der Ansprechempfindlichkeit (falls eingebaut)



Die Ansprechempfindlichkeit des Drehzahlreglers wird eingestellt, indem man die Reglerfeder in den Löchern des Drehzahlhebels versetzt. Falls sich die Drehzahl bei einer Änderung der Motorlast schlagartig erhöht, ist die Ansprechempfindlichkeit des Drehzahlreglers zu hoch. Tritt bei normaler Last ein starker Drehzahlabfall auf, muss der Drehzahlregler auf eine stärkere Ansprechempfindlichkeit eingestellt werden. Stellen Sie ihn wie folgt ein:

1. Um die Empfindlichkeit zu erhöhen, bringen Sie die Feder näher an den Drehpunkt des Drehzahlhebels heran.
2. Um die Empfindlichkeit zu verringern, entfernen Sie die Feder vom Drehpunkt des Drehzahlhebels.

Motortest

ECH EFI

Es empfiehlt sich, den Motor vor dem Einbau in die angetriebene Maschine auf einem Prüfstand oder auf der Werkbank zu testen.

1. Installieren Sie den Motor auf einem Prüfstand. Starten Sie den Motor, inspizieren Sie ihn auf Leckstellen und prüfen Sie, ob der Öldruck mindestens 0,34 bar (20 psi) beträgt. Lassen Sie den Motor 2 bis 3 Minuten lang im Leerlauf und dann 5 bis 6 Minuten lang mit mittlerer Drehzahl laufen.
2. Stellen Sie bei Bedarf die Leerlaufdrehzahlschraube am Drosselklappengehäuse nach. Die Standard-Leerlaufdrehzahl für Motoren mit Kraftstoffeinspritzung beträgt 1500 U/min, für bestimmte Anwendungen ist allerdings evtl. eine andere Einstellung erforderlich.
3. Verstellen Sie gegebenenfalls den Vollastanschlag an der Gashebelhalterung (falls eingebaut). Vergewissern Sie sich, dass die Höchstdrehzahl des unbelasteten Motors 4200 U/min nicht überschreitet.

ETB ECH EFI

Motoren mit einer elektronischen Drosselklappe (ETB) können nicht auf einem Prüfstand oder auf der Werkbank getestet werden. Bauen Sie den Motor in die angetriebene Maschine ein.



1P24 690 16



8 85612 02636 1